



PROFITEST | **MASTER**
INSTALLATION | TESTER



Novým zkušebním přístrojem PROFITEST MASTER máte k dispozici měřicí nástroj na nejvyšší technické úrovni.

Přístroj ovládá všechny zkoušky funkce ochranných opatření v elektrických instalacích, jak jsou uvedené v normě ČSN 33 2000-6 a definované v jednotlivých částech normy ČSN EN 61557-1...10. Tím je optimálně způsobilý jak pro výchozí, tak pro pravidelné revizní zkoušky elektrických instalací. Měřicí kategorií CAT IV ruční PROFITEST MASTER vůči uživateli za nejvyšší možnou bezpečnost při měření.

V soukromých, v živnostenských a nebo v průmyslových objektech – PROFITEST MASTER zajišťuje uživateli jistotu použití, protože prokazuje, že jím přezkoušená instalace odpovídá platným předpisům a navíc bezvadně pracuje. Výsledky zkoušek se mohou přenést na PC, čímž se dokazuje a dokumentuje řádně provedená instalace.

V praxi přesvědčuje PROFITEST MASTER svého uživatele velice přehledným a lehkým ovládáním a velkým spektrem možných zkoušek. Jeho technický koncept se orientuje důsledně na denních úkolech elektrotechniky. Vedle základních zkoušek dle norem nabízí také velký počet měřicích funkcí, které umožňují velice důkladnou kontrolu každé elektrické instalace a dosažení velmi přesných výsledků.

Velice pozitivní vlastností PROFITEST MASTER je jeho inteligentní ergonomický design. Ovládání je jednoduché a bezpečné, výsledky se dají pohodlně odečíst na velkém osvětleném displeji. Obsáhlé příslušenství umožňuje pro každý úkol správné zapojení.

V úspoře času, bezpečnosti a komfortu je PROFITEST MASTER nepřekonatelný. Kombinace moderního designu s ergonomickým ovládáním z něj dělá ideálního průvodce pro každého elektrotechnika.

Vynikající vlastnosti

- CAT IV
- Kalibrační certifikát Dakks
- Dvousměrová výměna dat přes USB / bluetooth (MXTRA) nebo s DDS-CAT
- Možnost připojení RFID-scanneru nebo čtečky čárového kódu
- AMK – automatická kompenzace měřicích kabelů čtyřvodičovou metodou
- Všechna měření dle ČSN 33 2000-6/IEC 60364-6/ČSN EN 61557 a navíc :
 - ➔ měření úbytku napětí
 - ➔ měření izolace stoupajícím napětím
 - ➔ měření svodového proudu externími kleštěmi nebo adaptérem
 - ➔ měření impedance chybové smyčky bez vybavení proudového chrániče (RCD)
 - ➔ měření proud. chráničů (RCD) plynule stoupající a inteligentní rampou
 - ➔ zkoušky proud. chráničů (RCD) typu A, AC, B, B+, F, G/R, SRCD, PRCD, IMD a RCM
 - ➔ měření specifického zemního odporu R_E jak bateriovým tak síťovým napájením
 - ➔ měření zbytkového napětí dle ČSN EN 60204-1
- 1 mA- test přepětových varistorů izolačním napětím 1000
- Dvoupólová měření jak síťovou zástrčkou, tak výměnným 2/3-pólovým adaptérem
- Včetně ETC – softwaru (Electrical Testing Center)

PROFITEST MASTER vyhodnocuje výsledky měření automaticky !



Internacionální použitelnost



Díky jeho všestranným možnostem připojení k místu měření a možnostem zvolení komunikačního jazyka se může PROFITEST MASTER bez problémů používat na celém světě !

Internacionální použitelnost

Pět různých výměnných síťových zástrček umožňuje PROFITESTU kontakt se síťovými zásuvkami ve všech evropských a většině ostatních zemí. Další možnosti nabízí 2/3-pólový adaptér.

Samozřejmě umožňuje PROFITEST zkoušky dle následujících norem :

- IEC 60 364-6
- CEI 64-8
- ÖVE ÖNORM 8001-6
- NIV/NIN
- ČSN 33 2000-6
- NEN1010 - 6 Hoofdstuk 61
- VDE 0100 Teil 600

Nezávisle na zvoleném jazyku :

PROFITEST MASTER vyhodnocuje výsledky měření automaticky !

Ovládání řečí

Jazyk indikace a ovládání jsou variabilní – tak mohou s revizním přístrojem při práci v zahraničí měřit oba spolupracovníci.



Efektivní práce

Jednoduché ovládání – rychlé zadávání dat

Serie PROFITEST MASTER umožňuje svým RS232 rozhraním zadávání dat buď čtečkou čárového kódu nebo RFID scannerem. Jak při zakládání nebo rozšiřování stromové struktury (zákazník, budova, rozvaděč, ...), při hledání určitých označení nebo ID (identifikačních čísel), při navigování, při sestavování zkušebních textů, při vizuální kontrole / vyzkoušení, při vyhotovení listiny závad a při mnoha dalších úkolech zaručuje toto množství funkcí velice pohodlné ovládání. Bez nepohodlné přeměny konektorů nebo přepínání se může zpracování dat a měření šikovně kombinovat.

Barcodeliste (001 / Kindergarten Zauberschloss, Bergische Gasse 5, 52066 Aachen)

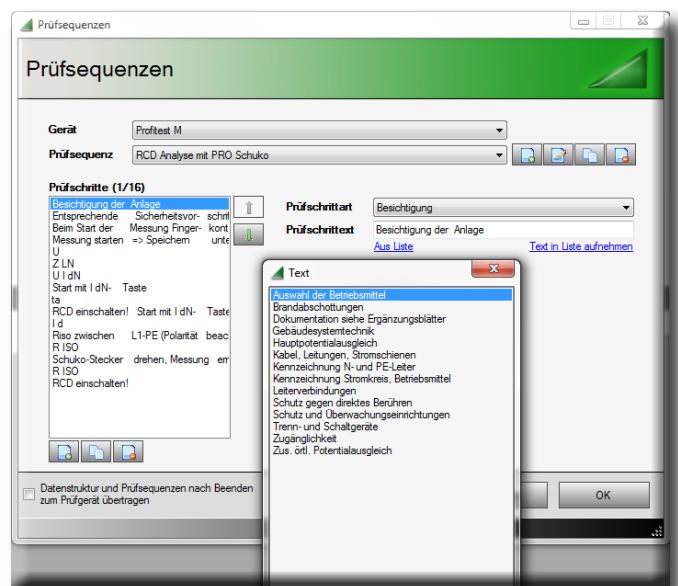
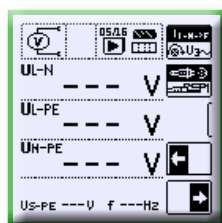


Nr	Art	Identnummer	Objekt	Text	Barcode
00001	Verteiler	A001	Kindergarten Zauberschloss, Bergische Gasse 5, 52066 Aachen - Sicherkeits-Technische	UV-Erdgeschoss -	



Automatické průběhy – zkoušky v sekvencích

S pomocí zkoušek v sekvencích můžeme z jednorázových, ručně zapínaných měření, vytvořit automatické průběhy. Zkoušky v sekvencích sestávají z jednotlivých kroků, které se po sobě vyřizují. Z těchto měření vyplývající výsledky se ukládají správně do volně volitelných stromových struktur ze kterých potom můžeme vytvořit patřičným softwarem protokol. Automatické průběhy můžeme sestavovat s pomocí softwaru ETC a přehrát na revizní přístroje (PROFITEST MxTRA a MPRO).





Vysoký a obsáhlý výkon přístroje PROFITEST MASTER můžeme plně využít profesionálním softwarem ETC. Byl speciálně vyvinut pro zlepšení efektivity měření a tím pro zvýšení komfortu uživatele.



ETC má k dispozici velký počet podporujících možností pro ukládání a správu dat, jakož i pro ovládání automatických průběhů.

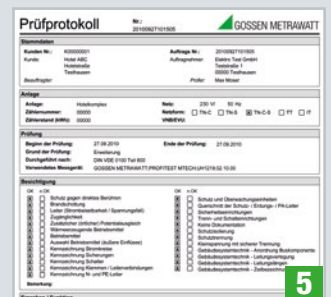
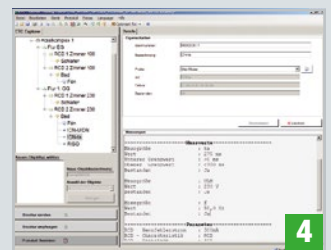
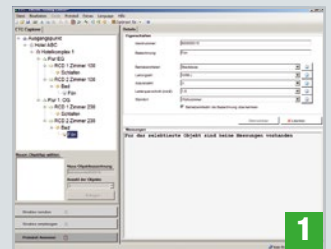
- Software registruje všechna důležitá data pro protokoly dle ČSN 33 2000-6/IEC 60364-6 / IEC 62353
- Protokoly se mohou vyhotovovat automaticky
- Rozdělovací struktury s daty obvodů / RCD se mohou definovat individuálně
- Vyhotovené struktury se mohou ukládat a v případě potřeby přehrát
- PROFITEST MASTER a PC-software si mohou v obou směrech přehrát data přes USB-rozhraní
- Export dat je možný do EXCEL, CSV a XML
- Vícejazyčné ovládání: D, GB, I, NL, F, CZ, E, P, S, N, FIN, PL.

PC a revizní přístroj: Dialogem zajistit data

ETC podporuje nerušenou komunikaci mezi PROFITEST MASTER a PC. Výměna dat v obou směrech přes USB umožňuje měřicímu přístroji přímý přístup k rychlému měření. PROFITEST MASTER dovede zpracovat individuální zkušební struktury, vyhotovené předem za pomoci ETC na PC **1**. Po přenosu se na přístroji zobrazí 1:1 **2**. Přitom může každá struktura sestávat z libovolné kombinace objektů: počet a druh zákazníků, budovy, rozvaděče, obvody a RCD se volně sestaví. Po měření **3** se výsledky přehrají zpět na PC **4**. Z těchto dat se může vytvořit automaticky zkušební protokol **5**.

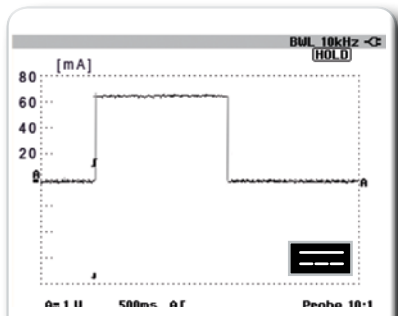
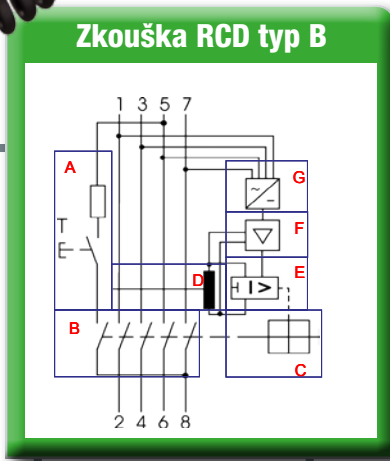


EASY transfer umožňuje přímé napojení přístroje PROFITEST MASTER na plánovací software DDS – CAT.

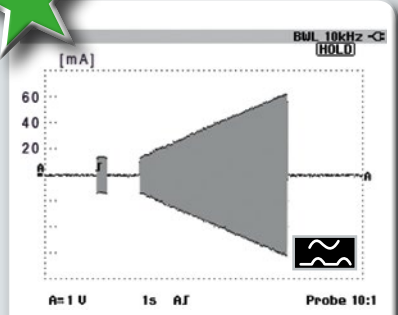
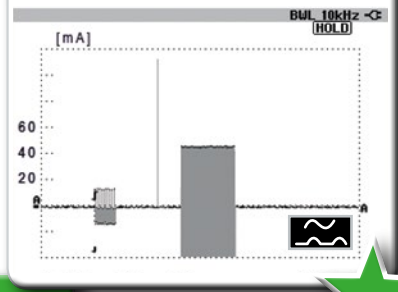


Normám odpovídající zkouška proudového chrániče (RCD)

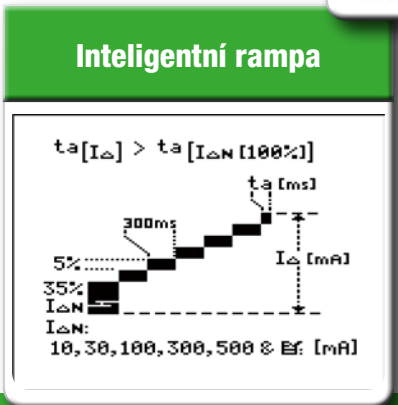
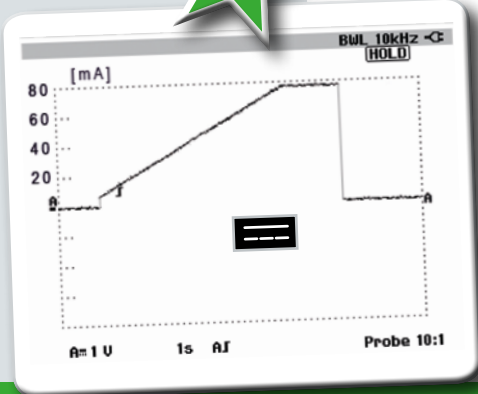
PROFITEST MASTER: proudové chrániče / RCD typ: A, AC, B, B+, F, SRCD, PRCD-S, PRCD-K
 PROFITEST MxTRA: navíc IMDs, RCMs



Měření času vybavení



Měření vybavovacího proudu

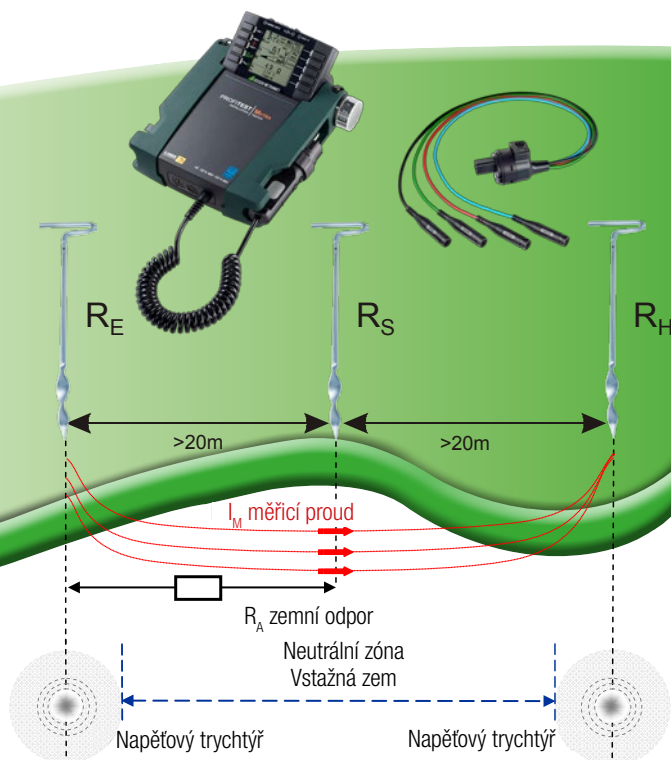
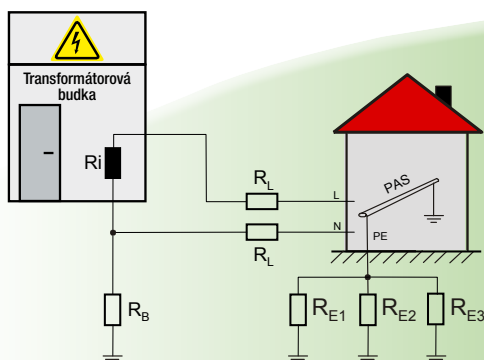


Profesionální měření zemních odporů – rychle a přesně



Zemní odpor R_E je důležitý parametr při posuzování bezpečnosti elektrických zařízení.

Náš multi talent PROFITEST MASTER určí zemní odpor nejen spolehlivě, nýbrž také zvláště jednoduše, přesně a rychle.



Pro ochranné, bleskové, funkční a provozní uzemnění se používají nejrůznější druhy zemničů jako např tyče (do hloubky), pásy (základy u domů), atp.

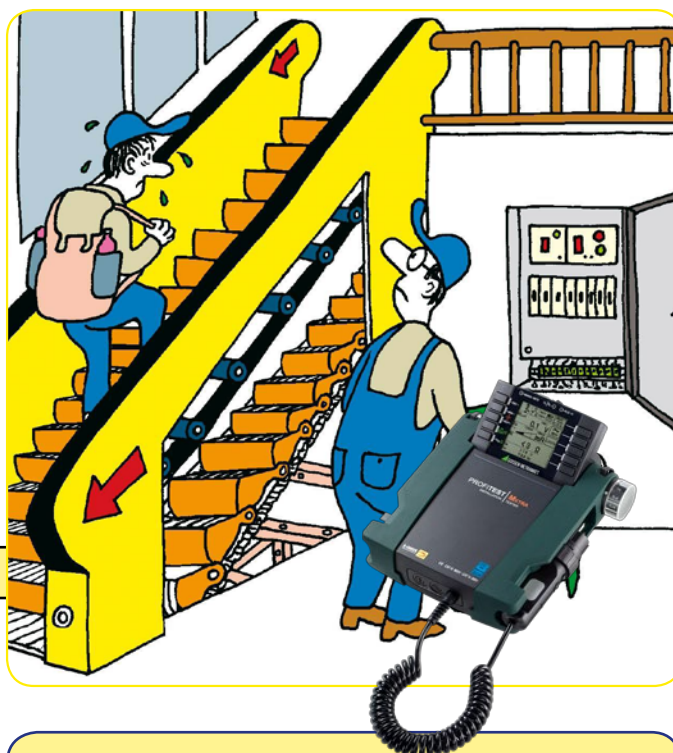
Následujícími metodami mohou přístroje serie PROFITEST Master přezkoušet všechny aplikace :

Metody možné při bateriovém provozu :

- 3-pólová a 4-pólová metoda
- selektivní metoda s kleštěmi
- Odpor zemní smyčky – 2 kleštěmi (bez sond)
- Specifický zemní odpor ρ_E – „Wennerova metoda“

Metody možné při síťovém provozu: (zvláště odolné proti rušivým vlivům)

- přímé měření zemního odporu se sondou
- přímé měření zemního odporu bez sondy
- selektivní zemní odpor s kleštěmi



Zkoušky strojních instalací dle ČSN EN 60204

Také u strojů, zřízených dle ČSN EN 60204-1, se mohou revizní zkoušky provádět přístrojem PROFITEST MxTRA. Tato norma klade zvláštní důraz na zkoušku průchodnosti ochranného vodiče, na měření impedance chybové smyčky a na způsobilosti použitého nadproudového ochranného prvku.

	PROFITEST MxTRA
1. zkouška	$I_M = 0,2 \dots 10 \text{ A}$
2. zkouška	ZL-PE / RCD
Ochrana proti zbytkovému napětí	Např. 230V \Rightarrow 5 Sek. \Rightarrow 60V

IEC 60364.6
ČSN 33 2000-6

Vnitřní impedance sítě a úbytek napětí

Přesným měřením a kalkulací se dá úbytku napětí použít velice dobře k posouzení stavu a kvality elektrického zařízení, kabelů, vedení, svorek atd.

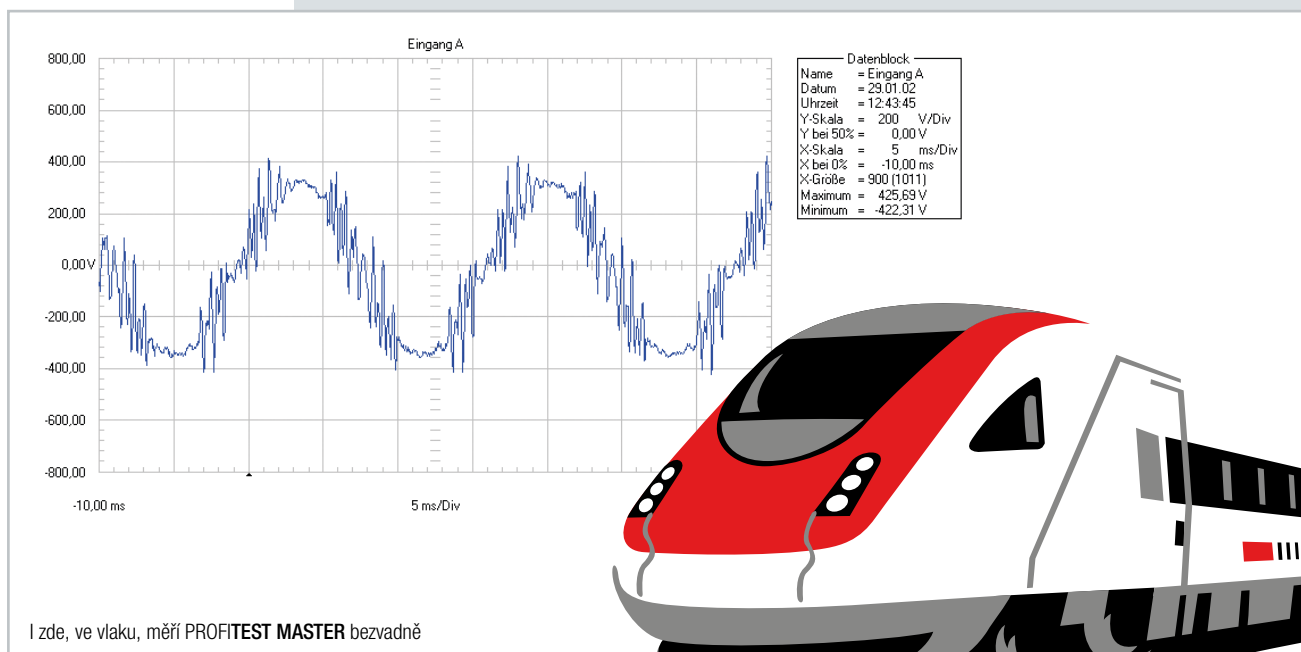


ΔU_{TOTAL}

Tím prakticky přispívá k bezchybnému provozu celého el. zařízení. Potřebné parametry pro kalkulaci dostává PROFITEST MASTER měřením vnitřní impedance sítě a zadáním : $Z_{L-N} (Z_l)$, U_N , I_N .

Velký napěťový a frekvenční rozsah

Širokopásmové měřicí zařízení umožňuje PROFITESTu MASTER provádět všechna měření působení ochranných zařízení také v silnoproudových sítích s napětími od 65 do 550 V a frekvencích od 15,4 do 420 Hz.



I zde, ve vlaku, měří PROFITEST MASTER bezvadně



Všechny funkce na jeden pohled



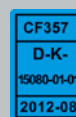
PROFITEST ...	MBASE	MPRO	MTECH	MXTRA
Id. číslo	M520M	M520N	M520O	M520P
Zkoušky proudových chráničů (RCD)				
Měření U_l bez vybavení chrániče	✓	✓	✓	✓
Měření vybavovacího času	✓	✓	✓	✓
Měření vybavovacího proudu IF	✓	✓	✓	✓
selektivní, SRCDS, PRCDs, typ G/R	✓	✓	✓	✓
Všeproudové RCD typ B, B+	—	—	✓	✓
Zkoušky hlídačů izolace (IMD)	—	—	—	✓
Zkoušky hlídačů diferenčního proudu (RCM)	—	—	—	✓
Zkouška záměny N-PE	✓	✓	✓	✓
Měření impedance smyčky Z_{L-PE} / Z_{L-N}				
Tabulka pojistek pro instalace bez chrániče (RCD)	✓	✓	✓	✓
Bez vybavení chrániče, tabulka pojistek	—	—	✓	✓
Měřicí proud 15 mA, bez vybavení chrániče	✓	✓	✓	✓
Zemní odpor R_E (síťový provoz)				
I/U-metoda (2/3-pólová metoda s adaptérem 2-pol/2-pol + sonda)	✓	✓	✓	✓
Zemní odpor R_E (bateriový provoz)				
3- nebo 4-pólová metoda s adaptérem PRO-RE	—	✓	—	✓
Specifický zemní odpor ρ_E (bateriový provoz)				
(4-pólová metoda s adaptérem PRO-RE)	—	✓	—	✓
Selektivní zemní odpor R_E (síťový provoz)				
s 2-pol. adaptérem, sondou, zemničem a kleštěmi (3-pólová metoda)	✓	✓	✓	✓
Selektivní zemní odpor R_E (bateriový provoz)				
se sondou, zemničem a kleštěmi (4-pólová metoda s adaptérem PRO-RE a kleštěmi)	—	✓	—	✓
Odpor zemní smyčky R_{ESCHL} (bateriový provoz)				
se 2 kleštěmi (klešťový senzor přímo, klešťový měnič přes adaptér PRO-RE/2)	—	✓	—	✓
Měření potenciálního vyrovnání R_{LO}				
automatické přepólování	✓	✓	✓	✓
Izolační odpor R_{ISO}				
Měřicí napětí variabilní nebo vzrůstající (rampa)	✓	✓	✓	✓
Napětí U_{L-N} / U_{L-PE} / U_{N-PE} / f				
✓	✓	✓	✓	✓
Speciální měření				
Svodový proud (kleštěmi) I_l , I_{AMP}	✓	✓	✓	✓
Sled fází	✓	✓	✓	✓
Svodový proud zemí $R_{E(ISO)}$	✓	✓	✓	✓
Úbytek napětí	✓	✓	✓	✓
Izolace stanoviště Z_{ST}	✓	✓	✓	✓
Rozběh elektroměru	✓	✓	✓	✓
Svodový proud adaptérem PRO-AB	—	—	—	✓
Měření zbytkového napětí	—	—	—	✓
Inteligentní rampa	—	—	—	✓
Vybavení				
Jazyk ovládání volitelný	✓	✓	✓	✓
Paměť (databáze max. 50000 objektů)	✓	✓	✓	✓
Automatický průběh-zkoušky v sekvencích	—	✓	—	✓
Rozhraní pro RFID-/čarový code scanner 232	✓	✓	✓	✓
Rozhraní pro přenos dat USB	✓	✓	✓	✓
Rozhraní pro Bluetooth®	—	—	—	✓
Uživatelský PC-software ETC	✓	✓	✓	✓
Kategorie měření CAT III 600 V / CAT IV 300 V	✓	✓	✓	✓
Kalibrační certifikát DAKKS	✓	✓	✓	✓



Zkoušky proud. chráničů a měření impedance chybové smyčky, je pohodlně možné 2-pól. adaptérem. Není třeba kontaktovat všechny tři póly (L,N,PE).



Měření se dají nastartovat buď patřičným tlačítkem na horní části přístroje nebo tlačítkem na držáku zkušební zástrčky.



E-CHECK
Partner-Unternehmen



Pro každé upotřebení správná sada

Aplikace

Starterpaket BASE	-	výuka/vzdělání ve školách a v elektro-řemesle
Starterpaket TECH	-	elektro-řemeslo, servis
Meisterpaket TECH	-	elektro-řemeslo, průmysl
E-CHECK Set	-	závody značkových partnerů
Starterpaket XTRA	-	elektro-řemeslo, servis
Meisterpaket XTRA	-	průmysl, doly, fotovoltaika, větrné elektrárny
MEDpaket XTRA	-	správa objektů, nemocnice
Profipaket XTRA	-	techn. služby, požárníci, energetici, ochrana před bleskem



Sestava sad	Starterpaket BASE	Starterpaket TECH	Meisterpaket TECH	E-CHECK-Set	Starterpaket XTRA	Meisterpaket XTRA	MEDpaket XTRA	Profipaket XTRA
	Id. číslo	M500M	M500N	M500P	M500U	M500V	M500W	M500X

Příslušenství									
PROFITEST MBASE	M520M	■							
PROFITEST MTECH	M5200		■	■	■				
PROFITEST MXTRA	M520P					■	■	■	■
Závrtná sonda SP350	GTZ3304000R0001	—	—	■	—	—	—	—	—
Naviják TR50	GTY1040014E34	—	—	■	—	—	—	—	—
VARIO konektory	Z500A	■	■	■	■	■	■	■	■
Adaptér PRO-RLO II	Z501P	—	—	■	—	—	■	■	—
PRO-AB měřicí adaptér svod. Proudu	Z502S	—	—	—	—	—	—	■	—
E-Clip 2 generátorové kleště pro měření uzemnění	Z591B	—	—	—	—	—	—	—	■
Z3512A měřicí kleště pro měření uzemnění	Z225A	—	—	—	—	—	—	—	■
PRO-RE 2 adaptér pro 2 kleštvou měř. metodu	Z502T	—	—	—	—	—	—	—	■
F2000 univerzální brašna	Z700D	■	■	—	—	■	—	—	—
Profi kufr	Z502W	—	—	■	—	—	■	■	■
E-CHECK-kufr	Z502M	—	—	—	■	—	—	—	—
Akku-Pack sada	Z502H	■	■	■	■	■	■	■	■
Nabíječka	Z502P/R	■	■	■	■	■	■	■	■



RFID-scanner



Čtečka čárového kódu & Profiscan ETC



PRO-RLO II adaptér



Vario konektory



Akku-Pack sada & Nabíječka



Závrtná sonda & naviják



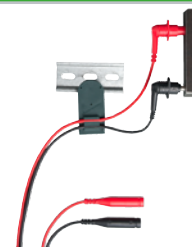
Sonda 1081



Naviják s měřicím kabelem TR50



Magnetická měřicí špička



AC-kleškový senzor



Kleškový senzor pro svodový proud



Kufr a brašny



Adaptér pro měření svodového proudu PRO-AB pro MXTRA



METRAFLEX P300





GOSSEN METRAWATT

GMC-I Messtechnik GmbH

Südwestpark 15 ■ 90449 Nürnberg ■ Allemagne

Téléphone: +49 911 8602-111 ■ Télécopie: +49 911 8602-777

www.gossenmetrawatt.com ■ info@gossenmetrawatt.com