

SIRAX CT1xx Wickelstromwandler

Beschreibung

Wickelstromwandler wandeln kleine primäre Bemessungsströme ab 1 A in, vom Messsystemen verwertbare, galvanisch getrennte sekundäre Bemessungsströme von 5 A oder 1 A um. Im Gegensatz zu Aufsteck- oder Kabelumbaustromwandler haben Wickelstromwandler 4 Schraubanschlüsse. Der Primärstrom, wie auch der Sekundärstrom werden über Klemmen angeschlossen.

Eigenschaften

- Wickelstromwandler mit Primärwicklung und Primäranschlussklemmen an Stelle einer durchgehenden Sammelschiene
- Bruchfestes Kunststoffgehäuse aus Polycarbonat
- Schwer entflammbar und selbstverlöschend nach UL94 V0
- Manipulationsschutz der Anschlüsse durch plombierbarer Abdeckungen
- Kompakte Bauweise ermöglicht den Einsatz an schwer zugänglichen Stellen bei begrenztem Platzbedarf
- Einfache und schnelle Montage
- Hohe Genauigkeitsklasse bis 0.2
- Besonders geeignet für kleine Primärströme ab 1 A bis 60 A



Anwendung

Anwendungsmöglichkeiten für Wickelstromwandler finden sich in nahezu allen Marktsegmenten und Branchen. Überall dort, wo eine Anpassung der primären Messgröße an die Eingangsnenngrößen der angeschlossenen Messgeräte notwendig ist. Sie sind ideal geeignet für kleine Primärströme, bei denen Aufsteck- oder Kabelumbaustromwandler nicht mehr eingesetzt werden können.

Technische Daten

	SIRAX CT100		SIRAX CT110	
Breite / Höhe / Tiefe	62 / 78 / 40 mm		74 / 98 / 45 mm	
Primärer Bemessungsstrom I_{pr}	1 A ... 30 A		1 A ... 60 A	
Sekundärer Bemessungsstrom I_{sr}	5 A oder 1 A			
Genauigkeitsklasse	0.2	0.5	0.2	0.5
Spannungsfestigkeit	3 kV; 50 Hz; 1 min			
Nennfrequenz	50 ... 60 Hz			
Bemessungsisolationspegel U_m	0.72 kV			
Bemessungsleistung S_r	1 VA	2.5 VA	1.5 VA	5 VA
Thermischer Bemessungskurzzeitstrom I_{th}	$40 \times I_N$			
Bemessungsstossstrom I_{dyn}	$2.5 \times I_{th}$			
Isolationsklasse	E (max. 120 °C)			
Überstrom-Begrenzungsfaktor	FS15	FS10	FS15	FS10
Gehäusematerial	Polycarbonat			
Brennbarkeitsklasse	UL94 V-0, selbstverlöschend, nicht tropfend, halogenfrei			
Umgebungstemperatur	-20 °C ... +45 °C			
Normen	IEC 61869-1; IEC 61869-2			

SIRAX CT1xx

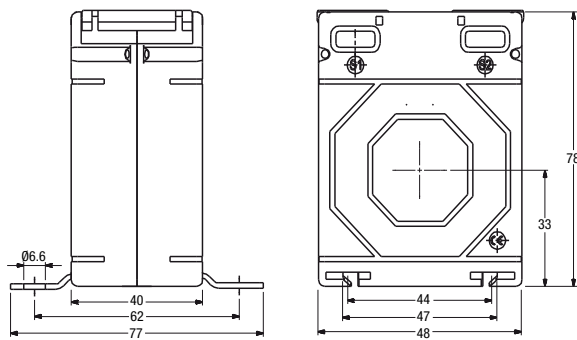
Wickelstromwandler

Ausführungen

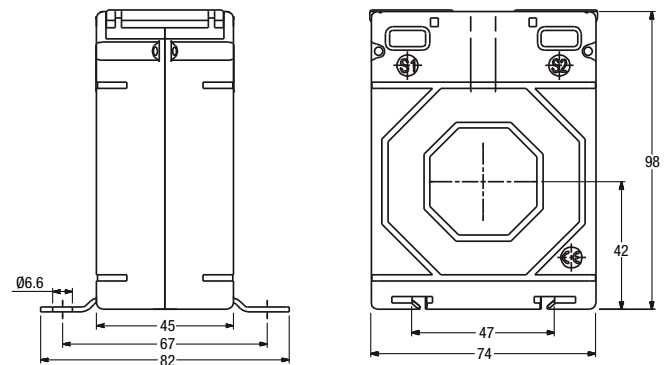
Wandlertyp	SIRAX CT100		SIRAX CT110	
Genauigkeitsklasse	0.2	0.5	0.2	0.5
Sekundärströme	5 A und 1 A			
Primärströme	Leistungen			
1 A	1 VA / FS15	2.5 VA / FS10	1.5 VA / FS15	5 VA / FS10
2.5 A	1 VA / FS15	2.5 VA / FS10	1.5 VA / FS15	5 VA / FS10
5 A	1 VA / FS15	2.5 VA / FS10	1.5 VA / FS15	5 VA / FS10
7.5 A	1 VA / FS15	2.5 VA / FS10	1.5 VA / FS15	5 VA / FS10
10 A	1 VA / FS15	2.5 VA / FS10	1.5 VA / FS15	5 VA / FS10
15 A	1 VA / FS15	2.5 VA / FS10	1.5 VA / FS15	5 VA / FS10
20 A	1 VA / FS15	2.5 VA / FS10	1.5 VA / FS15	5 VA / FS10
25 A	1 VA / FS15	2.5 VA / FS10	1.5 VA / FS15	5 VA / FS10
30 A	1 VA / FS15	2.5 VA / FS10	1.5 VA / FS15	5 VA / FS10
40 A	–	–	1.5 VA / FS15	5 VA / FS10
50 A	–	–	1.5 VA / FS15	5 VA / FS10
60 A	–	–	1.5 VA / FS15	5 VA / FS10

Massbilder

SIRAX CT100



SIRAX CT110



 **CAMILLE BAUER**

Camille Bauer Metrawatt AG
 Aargauerstrasse 7
 CH-5610 Wohlen / Switzerland
 Telefon: +41 56 618 21 11
 Telefax: +41 56 618 21 21
 info@camillebauer.com
 www.camillebauer.com