

BETRIEBSANLEITUNG

Aufsteckstromwandler SIRAX CT2xx-REIHE

Operating manual

Bushing-Type Current Transformer SIRAX CT2xx Line



Camille Bauer Metrawatt AG
Aargauerstrasse 7
CH-5610 Wohlen/Schweiz

Tel: +41 56 618 21 11
Fax: +41 56 618 21 21

info@cbmag.com
www.camillebauer.com

Inhaltsverzeichnis

1. Rechtliche Hinweise	3
1.1 Sicherheits und Warnhinweise	3
1.2 Qualifiziertes Personal	3
1.3 Bestimmungsgemässer Gebrauch	3
1.4 Haftungsausschluss	3
1.5 Rückmeldung	3
1.6 Reparaturen und Änderungen	3
1.7 Kalibration und Neuabgleich	3
1.8 Entsorgung	4
1.9 Rücksendung	4
2. Einleitung	4
2.1 Bestimmung des Dokuments	4
2.2 Lieferumfang	4
2.3 Weitere Unterlagen	4
3. Funktionsbeschreibung	4
4. Montage und Installation	4
5. Elektrische Anschlüsse	5
6. Technische Daten	5
7. Kennzeichnung des Typenschildes	10
8. Zeichenerklärung	10
9. Masszeichnungen	10

1. Rechtliche Hinweise

1.1 Sicherheits und Warnhinweise

In diesem Dokument werden Sicherheits- und Warnhinweise verwendet, welche zur persönlichen Sicherheit und Vermeidung von Sachschäden befolgt werden müssen.



Ein Nichtbeachten führt zu Tod oder schwerer Körperverletzung.



Ein Nichtbeachten kann zu Sach- oder Personenschäden führen.



Ein Nichtbeachten kann dazu führen, dass das Gerät nicht die erwartete Funktionalität erfüllt oder beschädigt wird.



Die Installation und Inbetriebnahme darf nur durch geschultes Personal erfolgen. Überprüfen Sie vor der Inbetriebnahme, dass:

- die maximalen Werte aller Anschlüsse nicht überschritten werden, siehe Kapitel "Technische Daten",
- die Anschlussleitungen nicht beschädigt und bei der Verdrahtung spannungsfrei sind
- Energierichtung und Phasenfolge stimmen.

Das Gerät muss ausser Betrieb gesetzt werden, wenn ein gefahrloser Betrieb (z.B. sichtbare Beschädigungen) nicht mehr möglich ist. Dabei sind alle Anschlüsse abzuschalten. Das Gerät ist an unser Werk bzw. an eine durch uns autorisierte Servicestelle zu schicken.

Ein Öffnen des Gehäuses bzw. Eingriff in das Gerät ist verboten. Das Gerät hat keinen eigenen Netzschalter. Achten Sie darauf, dass beim Einbau ein gekennzeichnete Schalter in der Installation vorhanden ist und dieser vom Benutzer leicht erreicht werden kann.

Bei einem Eingriff in das Gerät erlischt der Garantieanspruch.



Es ist zu beachten, dass die auf dem Typenschild angegebenen Daten eingehalten werden!

Es sind die landesüblichen Vorschriften bei der Installation und Auswahl des Materials der elektrischen Leitungen zu befolgen!

1.2 Qualifiziertes Personal

Das in diesem Dokument beschriebene Produkt darf nur von Personal gehandhabt werden, welches für die jeweilige Aufgabenstellung qualifiziert ist. Qualifiziertes Personal hat die Ausbildung und Erfahrung um Risiken und Gefährdungen im Umgang mit dem Produkt erkennen zu können. Es ist in der Lage die enthaltenen Sicherheits- und Warnhinweise zu verstehen und zu befolgen.

1.3 Bestimmungsgemässer Gebrauch

Das in diesem Dokument beschriebene Produkt darf nur für den von uns beschriebenen Anwendungszweck eingesetzt werden. Die in den technischen Daten angegebenen maximalen Anschlusswerte und zulässigen Umgebungsbedingungen müssen dabei eingehalten werden. Für den einwandfreien und sicheren Betrieb des Gerätes wird sachgemässer Transport und Lagerung sowie fachgerechte Lagerung, Montage, Installation, Bedienung und Wartung vorausgesetzt.

1.4 Haftungsausschluss

Der Inhalt dieses Dokuments wurde auf Korrektheit geprüft. Es kann trotzdem Fehler oder Abweichungen enthalten, so dass wir für die Vollständigkeit und Korrektheit keine Gewähr übernehmen. Dies gilt insbesondere auch für verschiedene Sprachversionen dieses Dokuments. Dieses Dokument wird laufend überprüft und ergänzt. Erforderliche Korrekturen werden in nachfolgende Versionen übernommen und sind via unsere Webpage www.camillebauer.com verfügbar.

1.5 Rückmeldung

Falls Sie Fehler in diesem Dokument feststellen oder erforderliche Informationen nicht vorhanden sind, melden Sie dies bitte via E-Mail an: customer-support@camillebauer.com

1.6 Reparaturen und Änderungen

Reparatur und Änderungen dürfen ausschließlich vom Hersteller durchgeführt werden. Öffnen Sie das Gehäuse des Gerätes nicht. Falls irgendwelche unbefugten Änderungen am Gerät vorgenommen werden, erlischt der Garantieanspruch. Für Geräte, die nicht im Werk geöffnet wurden, kann keine Gewährleistung oder Garantie übernommen werden. Wir behalten uns das Recht vor, das Produkt für Verbesserungen zu verändern.

1.7 Kalibration und Neuabgleich

Jedes Gerät wird vor der Auslieferung abgeglichen und geprüft. Der Auslieferungszustand wird erfasst und in elektronischer Form abgelegt. Die Messunsicherheit von Messgeräten kann sich während des Betriebs ändern, falls z.B. die spezifizierten Umgebungsbedingungen nicht eingehalten werden.

1.8 Entsorgung



Geräte dürfen nur fachgerecht entsorgt werden!

Die Entsorgung der Geräte und Bestandteile darf nur unter Einhaltung guter professioneller Praktiken und nationaler Vorschriften entsorgt werden. Eine falsche Entsorgung kann die Umwelt gefährden.

1.9 Rücksendung

Alle an Camille Bauer Metrawatt AG gesandten Geräte müssen frei von allen gefährlichen Verunreinigungen sein (Säuren, Laugen, Lösungsmitteln, usw.). Benutzen Sie die Originalverpackung oder eine geeignete Transportverpackung zur Rücksendung des Geräts.



Beschädigung bei der Rücksendung

Für Schäden, die durch eine unsachgemäße Rücksendung hervorgerufen werden, wird keine Gewährleistung oder Garantie übernommen.

2. Einleitung

2.1 Bestimmung des Dokuments

Dieses Dokument beschreibt die Aufsteckstromwandler SIRAX CT200 / CT210 / CT220 / CT230 und CT240. Es richtet sich an Installateure, Inbetriebsetzer, Service- und Wartungspersonal.

Gültigkeitsbereich

Diese Betriebsanleitung ist für alle Varianten der Aufsteckstromwandler der SIRAX Reihe gültig.

Vorkenntnisse

Allgemeine Kenntnisse der Elektrotechnik sind erforderlich. Für Montage und Anschluss wird die Kenntnis der landesüblichen Sicherheitsbestimmungen und Installationsnormen vorausgesetzt.

2.2 Lieferumfang

- Aufsteckstromwandler SIRAX CTxxx mit Montage-Set
- Sicherheitshinweis (de, en)
- Prüfprotokoll

2.3 Weitere Unterlagen

Folgende weitere Dokumente zum Gerät sind elektronisch via www.camillebauer.com verfügbar:

- Datenblatt Aufsteckstromwandler SIRAX CT2xx Reihe
- Betriebsanleitung (de, en)
- Flyer Stromwandler Programm

3. Funktionsbeschreibung

Aufsteckstromwandler kommen überall dort zum Einsatz, wo hohe Wechselströme erfasst und in kleine, ungefährliche und messbare Ströme transformiert werden müssen. Sie wandeln primäre Bemessungsströme in, vom Messsystemen verwertbare, galvanisch getrennte sekundäre Bemessungsströme von 5 A oder 1 A um. Sie werden direkt durch die Öffnung auf den Primärleiter (Stromschiene oder Leitung) aufgesteckt. Die Sekundärseite (in der Regel ein Messgerät, ein Energiezähler oder eine Anzeige) wird durch die Anschlussklemmen an der Vorder- und Rückseite angeschlossen. Bei der Installation muss jedoch der Primärleiter unterbrochen werden. Aus diesem Grund sind sie eher zur Errichtung von Neuanlagen geeignet.

4. Montage und Installation



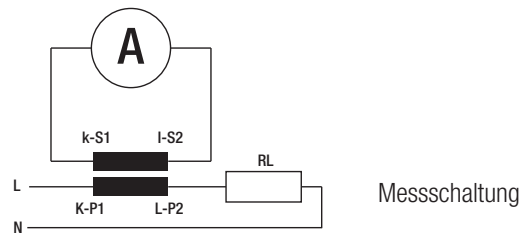
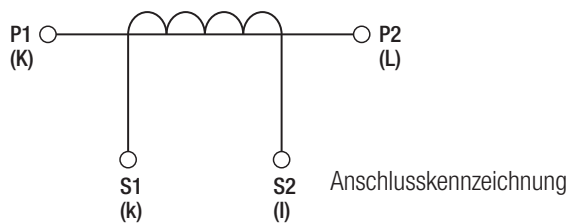
Sorgen Sie während der Montage, Installations- und Wartungsarbeiten für eine sichere Arbeitsumgebung. Unterbrechen Sie die Stromzufuhr des Primärleiters und sichern Sie diese gegen unbeabsichtigtes Wiedereinschalten.

- Die Einbaulage der Geräte ist beliebig.
- Installieren Sie den Aufsteckstromwandler auf dem Primärleiter, in dem Sie diesen durch die Öffnung des Stromwandlergehäuses führen.
- Die Montage der Stromwandler kann entweder direkt auf dem Primärleiter über Befestigungsschrauben oder auf einer Montageplatte mittels Fussbefestigungswinkel vorgenommen werden. Verwenden Sie hierzu die im Lieferumfang enthaltenen Befestigungshilfsmittel.
- Schliessen Sie nun die sekundären Anschlüsse gemäss Anschlusschema an. Kennzeichnung der Sekundärklemmen beachten.

5. Elektrische Anschlüsse



Unbedingt sicherstellen, dass die Leitungen beim Anschliessen spannungsfrei sind



6. Technische Daten

	SIRAX CT200	SIRAX CT210	SIRAX CT220	SIRAX CT230	SIRAX CT240
Eingang					
Primärer Bemessungsstrom I_{pr}	50 ... 300 A	100 ... 600 A	100 ... 800 A	300 ... 1600 A	600 ... 3000 A
Dynamischer Bemessungsstrom I_{dyn}	$2.5 \times I_{th}$				
Thermischer Bemessungskurzzeitstrom I_{th}	$60 \times I_{pr}$				
Thermischer Bemessungsdauerstrom I_{cth}	$1.0 \times I_{pr}$ (100%)				
Nennfrequenz	50 ... 60 Hz				
Ausgang					
Sekundärer Bemessungsstrom I_{sr}	5 A oder 1 A				5 A
Genauigkeitsklasse	0.5	0.5	0.2S; 0.5	0.2S; 0.5	0.2
Bemessungsleistung S_r	1 ... 7.5 VA	2.5 ... 15 VA	1 ... 15 VA	1.5 ... 20 VA	2.5 ... 15 VA
Überstrombegrenzungsfaktor FS	FS5; FS10				
Umgebungsbedingungen					
Umgebungstemperatur	-20 ... +45 °C				
Lagertemperatur	-50 ... +80 °C				
Relative Feuchte (ohne Betauung)	5 ... 85 %				
Einsatzhöhe	2000 m				
Sicherheit					
Überspannungskategorie	III				
Verschmutzungsgrad	2				
Spannungsfestigkeit	4 kV; 50 Hz; 1 min				
Systemspannung	0.72 kV				
Isolationsklasse	E (120 °C)				
Gehäuseschutzart IP	IP20				
Mechanische Eigenschaften					
Gehäusematerial	Polycarbonat				
Brennbarkeitsklasse	UL94 V-0, selbstverlöschend, nicht tropfend, halogenfrei				
Dimensionen (Breite / Höhe / Tiefe)	50/70/51 mm	50/70/51 mm	62/78/40 mm	86/110/45 mm	130/170/80 mm
Anschlüsse					
Rundleiter	Ø 21 mm	Ø 28 mm	Ø 30.5 mm	Ø 51 mm	–
Schienenleiter	20 x 10 mm	30 x 10 mm 20 x 20 mm 2 x 15 x 10 mm	30 x 10 mm 25 x 25 mm 2 x 20 x 10 mm	60 x 12 mm 50 x 30 mm 50 x 20 mm	100 x 55 mm
Anschluss technik Sekundärleiter	M4 Schraube mit selbsttragendem Klemmbügel				
Anschlussquerschnitt Sekundärleiter	max. 4 mm ² mit Aderendhülse; 6 mm ² massiv				
Anzugsdrehmoment	max. 2 Nm				
Normen					
Eingehaltene Normen	IEC 61869-1; IEC 61869-2				

Table of Contents

1. Legal information	7
1.1 Safety and warning notices	7
1.2 Qualified personal	7
1.3 Intended use	7
1.4 Disclaimer of liability	7
1.5 Feedback	7
1.6 Repair work and modifications	7
1.7 Calibration and new adjustment	7
1.8 Disposal	8
1.9 Return	8
2. Introduction	8
2.1 Purpose of this document	8
2.2 Scope of supply	8
2.3 Further documents	8
3. Functional description	8
4. Assembly and installation	8
5. Electrical connections	9
6. Technical specifications	9
7. Identification of the type label	10
8. Sign explanation	10
9. Dimensions drawings	10

1. Legal information

1.1 Safety and warning notices

In this document safety and warning notices are used, which you have to observe to ensure personal safety and to prevent damage to property.



If the warning notice is not followed death or severe personal injury **will** result.



If the warning notice is not followed damage to property or severe personal injury **may** result.



If the warning notice is not followed the device **may** be damaged or **may** not fulfill the expected functionality.



The installation and commissioning should only be carried out by trained personnel.

Check the following points before commissioning:

- that the maximum values for all the connections are not exceeded, see „Technical data“ section,
- that the connection wires are not damaged, and that they are not live during wiring,
- that the power flow direction and the phase rotation are correct.

The instrument must be taken out of service if safe operation is no longer possible (e.g. visible damage). In this case, all the connections must be switched off. The instrument must be returned to the factory or to an authorized service dealer.

It is forbidden to open the housing and to make modifications to the instrument. The instrument is not equipped with an integrated circuit breaker. During installation check that a labeled switch is installed and that it can easily be reached by the operators.

Unauthorized repair or alteration of the unit invalidates the warranty.



Please observe that the data on the type plate must be adhered to!

The national provisions have to be observed in the installation and material selection of electric lines!

1.2 Qualified personnel

The product described in this document may be handled by personnel only, which is qualified for the respective task. Qualified personnel have the training and experience to identify risks and potential hazards when working with the product. Qualified personnel are also able to understand and follow the given safety and warning notices.

1.3 Intended use

The product described in this document may be used only for the application specified. The maximum electrical supply data and ambient conditions specified in the technical data section must be adhered. For the perfect and safe operation of the device proper transport and storage as well as professional assembly, installation, handling and maintenance are required.

1.4 Disclaimer of liability

The content of this document has been reviewed to ensure correctness. Nevertheless it may contain errors or inconsistencies and we cannot guarantee completeness and correctness. This is especially true for different language versions of this document. This document is regularly reviewed and updated. Necessary corrections will be included in subsequent version and are available via our webpage www.camillebauer.com.

1.5 Feedback

If you detect errors in this document or if there is necessary information missing, please inform us via e-mail to: customer-support@camillebauer.com

1.6 Repair work and modifications

Repair work and modifications shall exclusively be carried out by the manufacturer. Do not open the housing of the device. In case of any tampering with the device, the warranty claim shall lapse. We reserve the right of changing the product to improve it.

1.7 Calibration and new adjustment

Each device is adjusted and checked before delivery. The condition as supplied to the customer is measured and stored in electronic form. The uncertainty of measurement devices may be altered during normal operation if, for example, the specified ambient conditions are not met.

1.8 Disposal



Device may only be disposed in a professional manner!

The disposal of devices and components may only be realised in accordance with good professional practice observing the country-specific regulations. Incorrect disposal can cause environmental risks.

1.9 Return

All devices delivered to Camille Bauer Metrawatt AG shall be free of any hazardous contaminants (acids, lyes, solutions, etc.). Use original packaging or suitable transport packaging to return the device.



Damage by returning

Damages caused by improper returning, no warranties or guarantees can be given.

2. Introduction

2.1 Purpose of this document

This document describes the bushing-type current transformer SIRAX CT200 / CT210 / CT220 / CT230 and CT240. It is intended to be used by Installation personnel, commissioning engineers, Service and maintenance personnel.

Scope

This handbook is valid for all versions of the bushing-type current transformer of the SIRAX line. Some of the functions described in this document are available only, if the necessary optional components are included in the device.

Required knowledge

A general knowledge in the field of electrical engineering is required. For assembly and installation of the device knowledge of applicable national safety regulations and installation standard is required.

2.2 Scope of supply

- Bushing-type current transformer SIRAX CTxxx with Connection set
- Safety instructions (german and english)
- Test report

2.3 Further documents

The following documents are provided electronically via www.camillebauer.com:

- Datasheet SIRAX bushing-type current transformer
- Operating manual (german and english)
- Flyer current transformer program

3. Functional description

Bushing-type current transformers are used wherever high alternating currents are to be detected and transformed into small, harmless and measurable currents. They convert primary rated currents into secondary, rated currents of 5 A or 1 A, which can be used by measuring systems. They are directly plugged through the opening onto the primary conductor (power rail or cable). The secondary side (usually a measurement meter, an energy meter or a display) is connected through the connection terminals on the front and rear. During installation, however, the primary conductor must be interrupted. For this reason, they are more suitable for the construction of new plants.

4. Assembly and installation



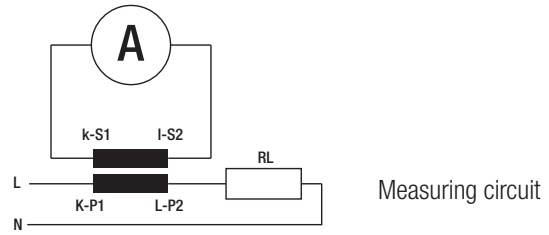
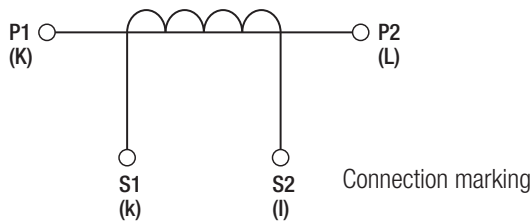
Ensure a safe working environment during assembly, installation and maintenance work. Disconnect the power supply of the primary conductor and secure it against unintentional reconnection.

- The installation of the devices is arbitrary.
- Install the bushing-type current transformer on the primary conductor by passing it through the opening of the current transformer housing.
- The mounting of the bushing-type current transformers can either be carried out directly on the primary conductor by means of fastening screws or on a mounting plate by means of a fastening bracket. Use the mounting aid supplied.
- Connect now the secondary connections according to the connection diagram. Observe the marking of the secondary terminals.

5. Electrical connections



Ensure under all circumstances that the leads are free of potential when connecting them!



6. Technical specifications

	SIRAX CT200	SIRAX CT210	SIRAX CT220	SIRAX CT230	SIRAX CT230
Input					
Primary current I_{pr}	50 ... 300 A	100 ... 600 A	100 ... 800 A	300 ... 1600 A	600 ... 3000 A
Dynamic short circuit current I_{dyn}	$2.5 \times I_{th}$				
Thermal short circuit current I_{th}	$60 \times I_{pr}$				
Thermal rated current I_{cth}	$1.0 \times I_{pr}$ (100%)				
Nominal frequency	50 ... 60 Hz				
Output					
Secondary current I_{sr}	5 A or 1 A				5 A
Class of accuracy	0.5	0.5	0.2S; 0.5	0.2S; 0.5	0.2
Rated burden S_r	1 ... 7.5 VA	2.5 ... 15 VA	1 ... 15 VA	1.5 ... 20 VA	2.5 ... 15 VA
Instrument security factor FS	FS5; FS10				
Environmental conditions					
Ambient temperature	-20 ... +45 °C				
Storage temperature	-50 ... +80 °C				
Relative humidity (without condensation)	5 ... 85 %				
Operating height	2000 m				
Safety					
Overvoltage category	III				
Degree of pollution	2				
Test voltage	4 kV; 50 Hz; 1 min				
Rated insulation level	0.72 kV				
Insulation class	E				
Body protection IP	IP20				
Mechanical properties					
Housing material	Polycarbonate				
Flammability class	UL94 V-0, self-extinguishing, non-dripping, halogen-free				
Dimensions (width / height / depth)	50/70/51 mm	50/70/51 mm	62/78/40 mm	86/110/45 mm	130/170/80 mm
Connections					
Round conductor	Ø 21 mm	Ø 28 mm	Ø 30.5 mm	Ø 51 mm	–
Busbar	20 x 10 mm	30 x 10 mm 20 x 20 mm 2 x 15 x 10 mm	30 x 10 mm 25 x 25 mm 2 x 20 x 10 mm	60 x 12 mm 50 x 30 mm 50 x 20 mm	100 x 55 mm
Connection techn. second. conductor	M4 screws with self lifting clamp strap				
Connection cross-sect second. conductor	max. 4 mm ² with wire end ferrule; 6 mm ² solid				
Tightening torque	max. 2 Nm				
Standards					
Standards accepted	IEC 61869-1; IEC 61869-2				

7. Kennzeichnung des Typenschildes / Identification of the type label

SIRAX CT200

ORDER CODE: CT200-511

SR no: 1234567890

CT Ratio: 100/5A; 2.5 VA; CL0.5; FS10

I.L.: 0.72/4 kV; 50-60 Hz; E; IEC 61869-2

Camille Bauer Metrawatt AG

Aargauerstrasse 7 / CH-5610 Wohlen



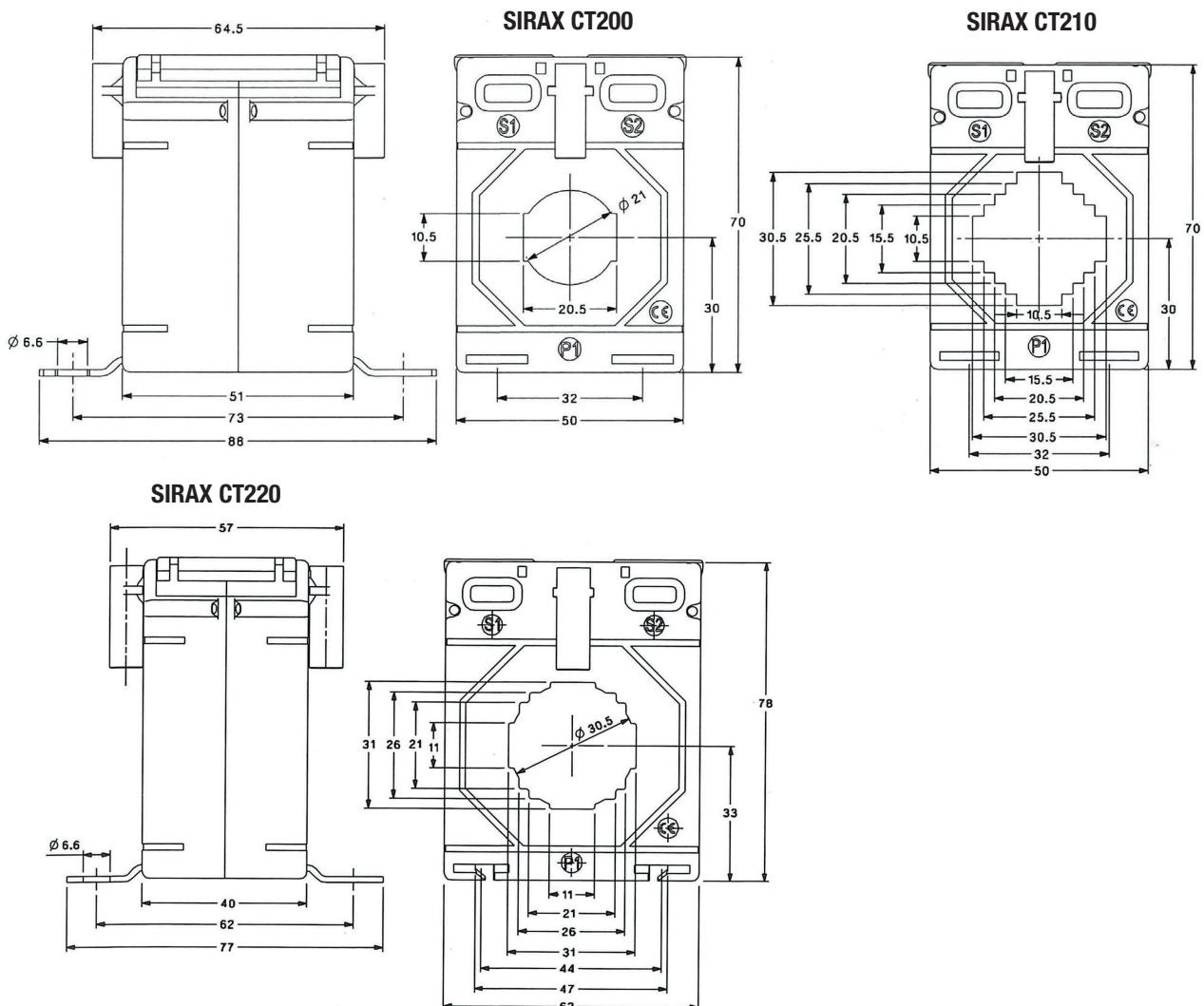
Typenschild am Beispiel des SIRAX CT200

Type plate with the example of the SIRAX CT200

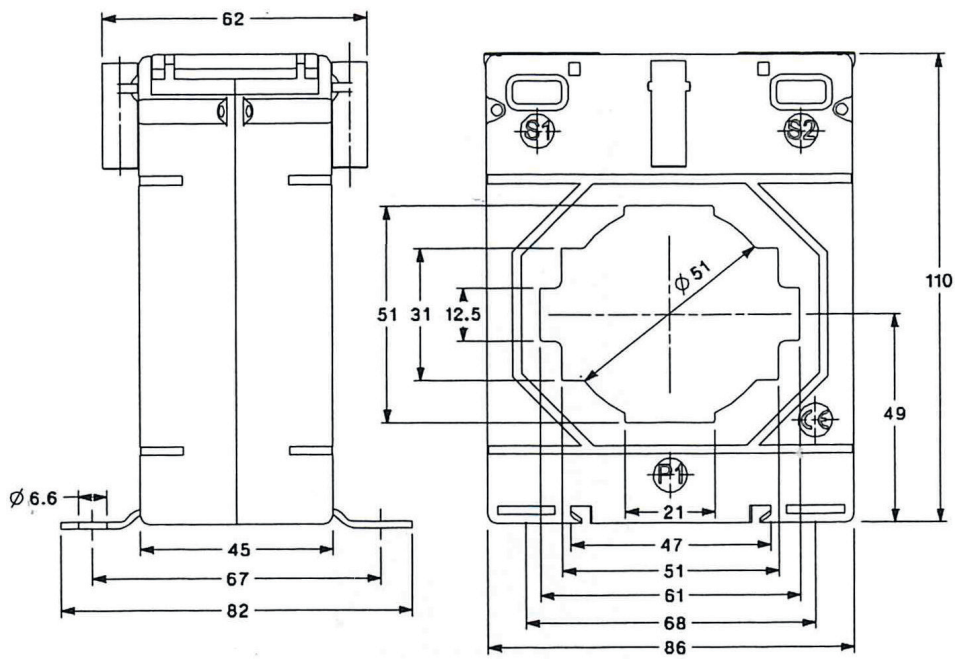
8. Zeichenerklärung / Sign explanation

Symbol	Bedeutung / signification
	Geräte dürfen nur fachgerecht entsorgt werden! Device may only be disposed of in a professional manner!
	CE-Konformitätszeichen. Das Gerät erfüllt die Bedingungen der zutreffenden EG-Richtlinien. Siehe Konformitätserklärung. CE conformity mark. The device fulfills the requirements of the applicable EC directives. See declaration of conformity.
	Achtung! Allgemeine Gefahrenstelle. Betriebsanleitung beachten. Caution! General hazard point. Read the operating instructions.
	Achtung: Lebensgefahr! Attention: Danger to life!
	Bitte beachten Please note

9. Masszeichnungen / Dimensions drawings



SIRAX CT230



SIRAX CT240

