

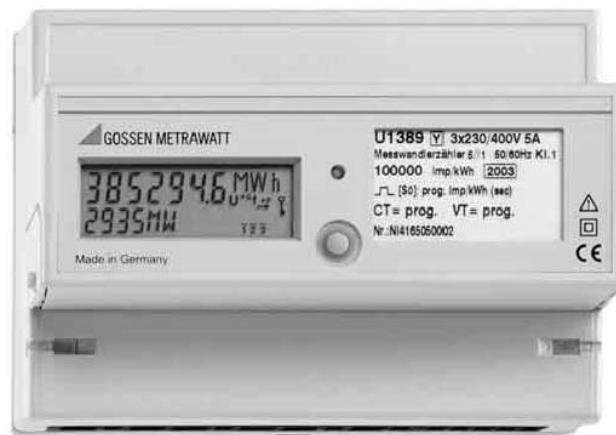
# U1281/U1289

# U1381/U1387/U1389

## Elektronický elektroměr činné energie

Vydání: 6/06

- měření činné energie (odběr) s elektronickým blokováním zpětného chodu
- libovolně zatížená dvou-, tří- nebo čtyřvodičová síť
- dálkový přenos impulzů pro odběr energie přes rozhraní S0 s četností impulzů závislou na kódu přístroje (rozhraní LON a M-Bus)
- použití v domácnostech, průmyslu a živnostenských provozech
- třída přesnosti 1 (PTB registrace)
- připojení přímé (U128x) nebo přes měnič (U138x)
  - převodový poměr měniče pevný nebo programovatelný
- LCD displej pro:
  - činnou energii a okamžitý výkon
  - fázi, směr točivého pole
  - přepólování měniče proudu, překročení měřicího rozsahu
  - kladný nebo záporný činný nebo jalový výkon
  - aktivaci parametrů
- parametry CT, VT a S0 mohou být: pevné, cejchované, nastavitelné, uvolnitelné a blokovatelné
- testovací LED pro účely cejchování



LONWORKS®  
M-Bus  
L-Bus

### Použití

Elektronický elektroměr činné energie měří energetickou spotřebu v dvou-, tří- a čtyřvodičových střídavých sítích.

Díky své kompaktní a robustní konstrukci ho lze univerzálně používat v průmyslových zařízeních, na staveništích, v budovách úřadů, rekreačních zařízeních a domácnostech. Montáž se provádí v libovolné poloze na lištu DIN podle EN 50022.

Instalace elektroměru v napájecích přívozech, hlavních rozvodech nebo přímo na spotřebiči umožňuje měření energetických dat a tím cílené přiřazování nákladů.

Pro zúčtování třetím osobám lze elektroměr v případě potřeby cejchovat.

Izolovaný impulzní výstup pro odběr energie slouží k dálkovému přenosu impulzů a umožňuje použití v automatických zúčtovacích systémech nebo při optimalizaci špičkových zatížení.

Přes M-Bus nebo LON lze ze zúčtovacích systémů, řídicích systémů budov nebo řídicích jednotek přímo přebírat stavy elektroměrů, měřené hodnoty a doplňkové informace. Propojení většího počtu prostorově distribuovaných elektroměrů se přitom provádí jednoduše dvoudrátovým vedením a v porovnání s řešením s impulzním výstupem značně snižuje nároky na kabeláž.

### Použité předpisy a normy

DIN EN 61326 VDE 0843, část 20	Elektrické provozní prostředky pro řídicí techniku a laboratorní použití – požadavky na elektromagnetickou kompatibilitu
IEC/EN 60529 / VDE 0470, část 1	Stupně krytí pouzdra (IP kódy)
DIN 43 856	Elektroměry, tarifní časové spínače a přijímače hromadného dálkového ovládní
DIN 43 864	Elektrické rozhraní pro přenos impulzů mezi impulzními přístroji a tarifními zařízeními
IEC 60068-2	Základní metody zkoušek životního prostředí
IEC 60255-4	Zkouška vysokofrekvenčního rušení
IEC/EN 61036 / VDE 0418, část 7	Elektronické elektroměry činné spotřeby střídavého proudu (třída přesnosti 1 a 2)

### Technické údaje

#### Multifunkční provedení (kód M1)

V multifunkčním provedení lze vedle standardního údaje činné energie a okamžitého výkonu zobrazovat dalších 26 měřených hodnot.

Měřená veličina	Zkratka	Přesnost
Fázové napětí	U1N, U2N, U3N	0,5% ±1 digit
Sdružené napětí	U12, U23, U13	0,5% ±1 digit
Proud	I1, I2, I3	0,5% ±1 digit
Činný výkon	P1, P2, P3, Ptot	1% ±1 digit
Jalový výkon	Q1, Q2, Q3, Qtot	1% ±1 digit
Zdánlivý výkon	S1, S2, S3, Stot	1% ±1 digit
Účinník	PF1, PF2, PF3, PFtot	1% ±1 digit
Kmitočet	F	0,05% ±1 digit

# U1281/U1289

# U1381/U1387/U1389

## Elektronický elektroměr činné energie

### Měřicí rozsahy

Napětí	
Viz údaje pro objednávku	100 V ... 500 V
Přípustná odchylka	+ 15% / - 20%

Proudy	
Přímé měření $I_B$	5 A
Náběhový proud	třída 1: 0,4% $I_B$
Přímé měření $I_{max}$	65 A
Měníč proudu $I_B$	1 A nebo 5 A
Náběhový proud	třída 1: 0,2% $I_B$
Měníč proudu $I_{max}$	6 A

Kmitočtový rozsah	
Jmenovitý kmitočet	50 Hz / 60 Hz
Mezní kmitočet	45 Hz ... 65 Hz

Třída přesnosti (kód G)	
Standardně	1 podle DIN EN 61036

Rychlost vzorkování průběžně 32/perioda

### LCD displej

Druh 7segmentové číslice  
hlavní displej 7místný, výška 6 mm  
pomocný displej 8místný, výška 5 mm

Rozsah zobrazení 0 ... 9999999 digitů

Obnovovací frekvence cca 6/s

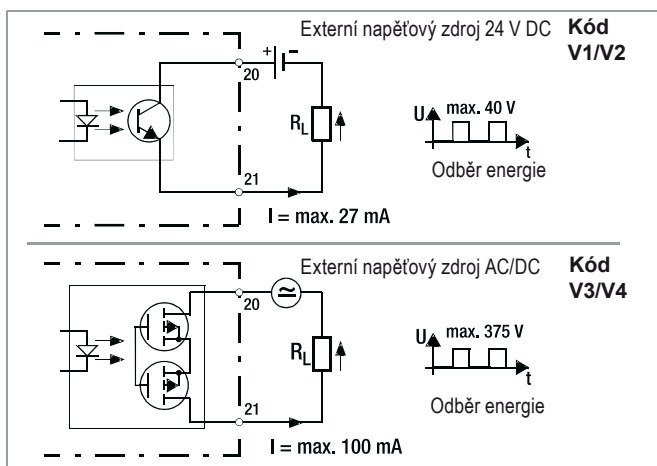
### Impulzní výstup

Elektroměry jsou sériově vybaveny impulzním výstupem, viz dále. Impulzní výstup je optoelektrickým vazebním členem galvanicky oddělený od měřicího obvodu.

### Elektrické hodnoty

Konstanty generátoru impulzů při přímém připojení	1000 imp./kWh
Konstanty generátoru impulzů při připojení přes měnič proudu	1000 imp./kWh
Délka impulzu	30 ms (nastavitelné do 3 s u kódů V2, V4)
Mezera mezi impulzy	> 30 ms
$U_{ext}$	max. 40 V (375 V u kódu V3, V4)
Spínaný proud	max. 27 mA (100 mA u kódu V3, V4)

### Impulzní výstup



### Napájení, napájecí napětí

Interní napájení	z měřeného napětí: 80 až 115 % $U_r$
Externí napájení (kód H1)	napájecí napětí: 24 V $\pm$ 10% příkon: < 1 W

### Zajištění proti výpadku sítě

Parametry a stavy elektroměru zůstanou při výpadku sítě uloženy v paměti EEPROM.

Při externím napájení (kód H1) lze vyvolat poslední stavy elektroměru a parametry i během výpadku sítě.

### Příkon

Napěťový obvod	
Čtyřvodičový elektroměr	< 1 VA každá fáze (včetně napájení)
2/3vodičový elektroměr	< 2 VA

Proudový obvod	
Při $I_{max}$	< 1 VA (přímo) < 0,03 VA (měnič)
Při $I_B = 1 \text{ A}$	< 0,001 VA
Při $I_B = 5 \text{ A}$	< 0,02 VA

### Elektrické oddělení

Jmenovité izolační napětí	
Vstupy	AC 300 V
Výstup	kód V1, V2: DC 50 V (SØ a bus) kód V3, V4: AC 230 V (impulz)

Zkušební napětí izolace	
Vstup ↔ výstup / pouzdro	AC 4 kV
Výstup ↔ pouzdro	kód V1, V2: 500 V (SØ a bus) kód V3, V4: 4 kV (impulz)

### Přetížitelnost

Všechny elektroměry	neomezená 1,15 $U_i$ a $I_{max}$
Přímé připojení	5krát 3 s: $U_i$ a 100 A (interval: 5 min.)
Přímé připojení	1krát 1 s: $U_i$ a 250 A
Připojení přes měnič proudu	0,5 s: 20 x $I_{max}$ trvale: 10 x $I_{max}$

### Elektrická bezpečnost

Bezpečnostní třída	II
Přepětová kategorie	III DIN EN 61036
Přípustný stupeň znečištění	2

### Elektromagnetická kompatibilita

Elektromagnetická kompatibilita podle DIN EN 61 036	
Rázové napětí	6 kV, 1,2/50 ms 10+ / 10- rázů (IEC 60255-4)
Elektrostatický výboj	15 kV (DIN EN 61000-4-2)
Elektromagnetická pole	10 V / m (DIN EN 61000-4-3)
Burst	2 kV (DIN EN 61000-4-4)
Porucha šířená po vedení	10 V (DIN EN 61000-4-6)
Rušivé emise	EN 55022

### Rozhraní

Podrobný popis LON, M-Bus a L-Bus sběrnice je na internetu na adrese [www.gossenmetrawatt.com](http://www.gossenmetrawatt.com).

# U1281/U1289 U1381/U1387/U1389

## Elektronický elektroměr činné energie

### Okolní podmínky

Jmenovitá provozní teplota	-10 ... +45 °C
Mezní provozní teplota	-20 ... +55 °C
Teplota při skladování	-25 ... +70 °C
Relativní vlhkost vzduchu	< 75 % v ročním průměru
Nadmořská výška	do 2000 m

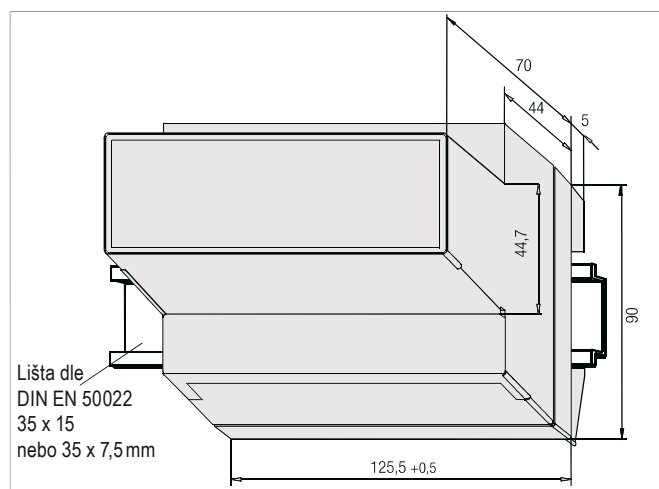
### Mechanické údaje

<b>Pouzdro</b>	
Materiál	polykarbonát LEXAN podle UL94 třída V0
Rozměry	výška ≤ 90 mm celková hloubka ≤ 75 mm šířka 125,5 +0,5 mm
Hmotnost	< 0,5 kg
Způsob upevnění	lišta dle DIN EN 50022 nebo montáž na stěnu
Stupeň krytí	IP 51 (ochrana proti prachu, svisle kapající voda)

### Přípojovací svorky

Proudový vstup	≤ 16 mm <sup>2</sup> bez dutinky na vodiči
Napěťový vstup	≤ 2,5 mm <sup>2</sup> s dutinkou na vodiči příp. ≤ 2 x 1,5 mm <sup>2</sup> bez dutinky na vodiči
Impulzní výstup S0 / LON	≤ 2,5 mm <sup>2</sup> s dutinkou na vodiči příp. ≤ 2 x 1,5 mm <sup>2</sup> bez dutinky na vodiči
Stupeň krytí	IP 20

### Rozměrový výkres / montáž



### Symbols a jejich význam

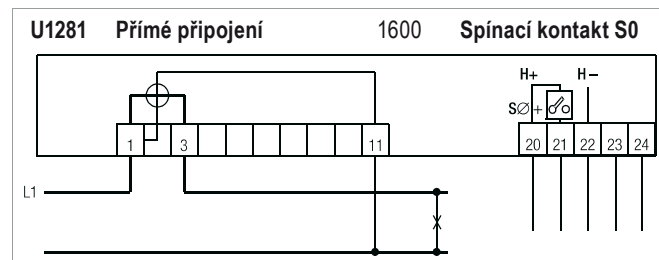
Symbol	Význam
CT	převodový poměr měniče proudu (Current Transformer)
CT x VT	součin CT a VT
f	kmitočet
I	efektivní hodnota proudu
I <sub>B</sub>	jmenovitý proud (Basic current)
I <sub>max</sub>	mezní proud (Maximum current)
U	efektivní hodnota napětí
U <sub>r</sub>	jmenovitá hodnota vstupního napětí
VT	převodový poměr měniče napětí (Voltage Transformer)

### Obsazení přípojovacích svorek

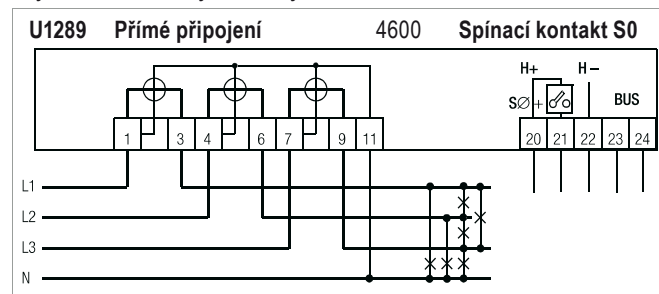
Přípojovací prvky jsou provedeny jako samosvorné šroubové svorky a sériově jsou chráněny krytem svorkovnice s možností zaplombování.

### Schémata zapojení

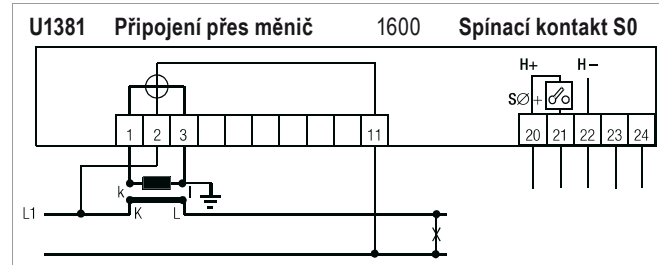
Dvou vodičová střídavá síť s libovolným zatížením



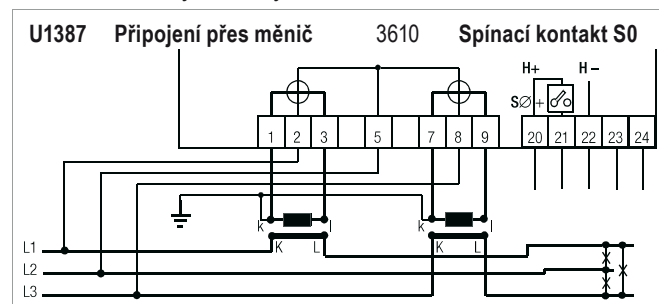
Čtyřvodičová nesymetricky zatížená střídavá síť



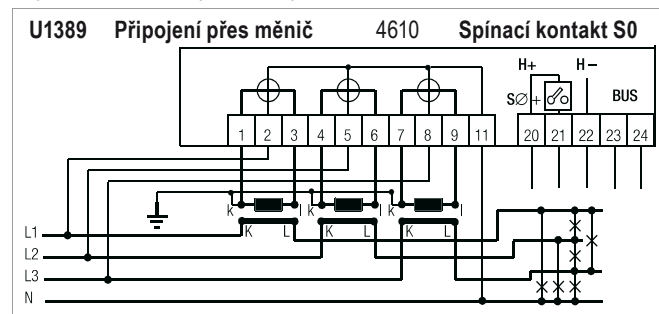
Dvou vodičová střídavá síť s libovolným zatížením



Třívodičová nesymetricky zatížená střídavá síť



Čtyřvodičová nesymetricky zatížená střídavá síť



# U1281/U1289

# U1381/U1387/U1389

## Elektronický elektroměr činné energie

### Údaje pro objednávku

#### Elektroměry činné energie pro přímé připojení

Označení		Číslo výrobku/kód	
Elektroměr činné energie pro 2vodičovou síť 230 V	přímo	U1281	
Elektroměr činné energie pro 4vodičovou nesymetricky zatíženou síť	přímo		U1289
Kmitočet sítě	50 Hz	F0	F0
	60 Hz	F1	F1
Externí napájecí napětí 24 V DC	ne	H0	H0
	ano	H1	H1
Multifunkční provedení	ne	M0	M0
	ano	M1	M1
Schválení v Německu	bez cejchování	P0	P0
	s cejchováním	P1	P1
	P1 plus cejchovní list	P2	P2
	400 V	U5	U6
Impulzní výstup	ne	V0	V0
možnost cejchování	1000 imp./kWh	S0 standardní	V1
Programovatelná četnost	S0 progr.	V2	V2
Spínaný výstup do 230 V, cejchovatelný, 1000 imp./kWh (není možné s H1)	impulz 230 V standardní	V3	V3
Spínaný výstup do 230 V programovatelná četnost (není možné s H1)	impulz 230 V progr.	V4	V4
Připojení ke sběrnici	ne	W0	W0
	LON	W1	W1
	M-Bus	W2	W2
	L-Bus	W3	W3

Hodnoty S0 na typovém štítku jsou cejchovatelné příp. cejchované.

#### Příslušenství

Označení	Číslo výrobku
Sada pro dveřní montáž (vč. rozměrového výkresu)	U270A

#### Příklad objednávky:

4vodičová nesymetricky zatížená síť, kmitočet sítě 50 Hz, bez externího napájecího napětí, s multifunkčním provedením, s německým schválením a cejchováním bez cejchovního listu, převodový poměr měniče programovatelný, vstupní napětí 400 V, s impulzním výstupem S0 standardním, bez připojení ke sběrnici, bez profilu zatížení

Kód: 1389 F0 H0 M1 P1 Q1 U6 V1 W0

1) u U138x a Q9 jsou odlišné hodnoty (vztaheno k primární straně):

Tabulka četností impulsů	u V1, V3 cejchovatelné	u V2, V4 necejchovatelné
CT x VT	pevné	programovatelné
1 ... 10	1000 imp./kWh	1 ... 1000 imp./kWh
11 ... 100	100 imp./kWh	0,1 ... 100 imp./kWh
101 ... 1000	10 imp./kWh	0,01 ... 10 imp./kWh
1001 ... 10000	1 imp./kWh	1 ... 1000 imp./MWh
10001 ... 100000	0,1 imp./kWh	0,1 ... 100 imp./MWh
100001 ... 1000000	0,01 imp./kWh	0,01 ... 10 imp./MWh

Změny vyhrazeny

#### Kontaktní adresa:

GMC – měřicí technika s.r.o.  
Fügnerova 1a, 678 01 Blansko  
Tel.: 516 410 905-6, Fax: 516 410 907  
E-mail: gmc@gmc.cz, www.gmc.cz

### Elektroměry činné energie pro připojení na měnič

Označení		Číslo výrobku/kód		
Elektroměr činné energie pro 2vodičovou síť 230 V	měnič	U1381		
Elektroměr činné energie pro 3vodičovou nesymetricky zatíženou síť	měnič		U1387	
Elektroměr činné energie pro 4vodičovou nesymetricky zatíženou síť	měnič			U1389
Kmitočet sítě	50 Hz	F0	F0	F0
	60 Hz	F1	F1	F1
Externí napájecí napětí 24 V DC	ne	H0	H0	H0
	ano	H1	H1	H1
Multifunkční provedení	ne	M0	M0	M0
	ano	M1	M1	M1
Schválení v Německu	bez cejchování	P0	P0	P0
	s cejchováním	P1	P1	P1
	P1 plus cejchovní list	P2	P2	P2
Převodové poměry měničů pevné: CT = VT = 1	CT = VT = 1	Q0	Q0	Q0
hlavní displej cejchovatelný	CT, VT programovatelné	Q1	Q1	Q1
Převodové poměry měničů programovatelné, pomocný displej cejchovatelný	CT, VT programovatelné	Q9	Q9	Q9
Převodový poměr měniče pevně nastavený: CT = 1 ... 10000 VT = 1 ... 1000	CT, VT pevné	CT=___	CT=___	CT=___
CT x VT ≤ 1mil., hlavní displej cejchovatelný	VT=___	VT=___	VT=___	VT=___
Jmenovitá hodnota vstup. napětí Ur	100 – 110 V	U3	U3	
	230 V	U5		
	400 V		U6	U6
	500 V		U7	
Impulzní výstup	cejchovatelný 1000 imp./kWh <sup>1)</sup>	S0 standardní	V1	V1
	četnost 1 ... 10000 imp./kWh sekundárně <sup>1)</sup>	S0 progr.	V2	V2
Spínaný výstup do 230 V, cejchovatelný 1000 imp./kWh <sup>1)</sup> (není možné s H1)	impulz 230 V standardní	V3	V3	V3
Spínaný výstup do 230 V 1 ... 10000 imp./kWh sek. <sup>1)</sup> (ne s H1)	impulz 230 V progr.	V4	V4	V4
Připojení ke sběrnici	ne	W0	W0	W0
	LON	W1	W1	W1
	M-Bus	W2	W2	W2
	L-Bus	W3	W3	W3

Hodnoty S0 na typovém štítku jsou cejchovatelné příp. cejchované.

#### Přednostní typy (dodávané ze skladu)

Označení	Popis	Č. výrobku
U1281 U5 P0 V2	2-vodič. síť, 230 V, 5(65) A, S0, prog. počet impulsů	U1281-V001
U1281 U5 P1 V1	2-vodič. síť, 230 V, 5(65) A, S0, 1000 impulsů/kWh, s cejchováním	U1281-V002
U1289 U6 P0 V1	4-vodič. síť, 3 x 230/400 V, 5(65) A, S0, 1000 impulsů/kWh	U1289-V001
U1289 U6 P1 V1	4-vodič. síť, 3x230/400 V, 5(65) A, S0, 1000 impulsů/kWh, s cejchováním	U1289-V002
U1289 U6 P0 V2	4-vodič. síť, 3 x 230/400 V, 5(65) A, S0, prog. počet impulsů	U1289-V003
U1381 U5 P0 V2 Q1	2-vodič. síť, 230 V, 5/1 A, S0, CT/VT/prog. počet impulsů	U1381-V001
U1381 U5 P1 V1 Q0	2-vodič. síť, 230V, 5/1A, S0, CT=VT=1, 1000 impulsů/kWh, s cejchováním	U1381-V002
U1387 U3 P0 V2 Q1	3-vodič. síť, 3 x 100 V, 5/1 A, CT/VT/prog. počet impulsů	U1387-V001
U1387 U3 P1 V1 Q0	3-vodič. síť, 3 x 100V, 5/1A, CT=VT=1, 1000 impulsů/kWh, s cejchováním	U1387-V002
U1387 U6 P0 V2 Q1	3-vodič. síť, 3 x 400 V, 5/1 A, CT/VT/prog. počet impulsů	U1387-V003
U1387 U6 P1 V1 Q0	3-vodič. síť, 3 x 400V, 5/1A, CT=VT=1, 1000 impulsů/kWh, s cejchováním	U1387-V004
U1389 U6 P0 V2 Q1	4-vodič. síť, 3x230/400 V, 5/1 A, CT/VT/prog. počet impulsů	U1389-V001
U1389 U6 P1 V1 Q0	4-vodič. síť, 3x230/400V, 5/1A, CT=VT=1, 1000 P./kWh, s cejchováním	U1389-V002

GOSSEN  
METRAWATT  
CAMILLE BAUER  
GMC - měřicí technika