

KINAX SR 719

Programovatelný převodník polohy

Hlásič polohy pro montáž ventilů podle NAMUR

Použití

Hlásič polohy **KINAX SR 719** (obr. 1 a 2) slouží ke snímání zdvihů ventilů, škrticích klapek, šoupátek a jiných akčních členů a převádí tuto měřenou veličinu na vnučený stejnosměrný proud přímo úměrný měřené hodnotě. Hlásič polohy se skládá z převodníku úhlu otočení KINAX a předřazená převodovka, která převádí dráhu na úhel otočení 0 ... 90°. Oba díly jsou umístěny v pouzdře tvořeném hliníkovým odlitkem, jehož tvar a spojovací součásti s akčním členem odpovídají doporučení NAMUR.

Vlastnosti

- **Měřicí vstup: dráha, zdvih**

Měřená veličina	Meze měřicího rozsahu
Dráha, zdvih	0 ... 10 až 0 ... 140 mm

- **Měřicí výstup: stejnosměrný proudový signál (vnučený, 2-vodičové zapojení)**
- **Kapacitní snímací systém / Nepodléhá opotřebení**
- **Simulování měřených hodnot / Obvody za převodníkem lze odladit již při instalaci**
- **Požizování měřených hodnot / Zobrazení okamžité hodnoty a grafické znázornění měřené hodnoty na obrazovce po delší časové období**
- **Justáž / Jemné nastavení analogového výstupu, nulu a měřicí rozpětí lze nastavit navzájem nezávisle**
- **Charakteristika výstupní veličiny / Lze naprogramovat lineární charakteristiku, charakteristiku tvaru „V“ nebo libovolnou linearizační křivku**
- **Vestavný přístroj v polním pouzdře tvořeném hliníkovým odlitkem s montážní sadou NAMUR pro akční členy**
- **Patentovaná metoda měření**

Konstrukce a princip činnosti

Snímání zdvihu ventilu se provádí pákou s drážkou. Přizpůsobení zdvihům mezi 10 a 140 mm se dosáhne externím pákovým převodem a interním převodem ozubenými koly. Externí pákový převod se dá nastavit tak, aby vnitřní spínací hřídel provedl při plném zdvihu otočení asi o 90°. Vestavný převodník úhlu otočení KINAX 2W2 převádí tento úhel na vnučený stejnosměrný proud, který je přímo úměrný měřené hodnotě.

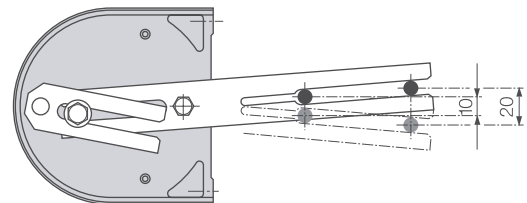
CE



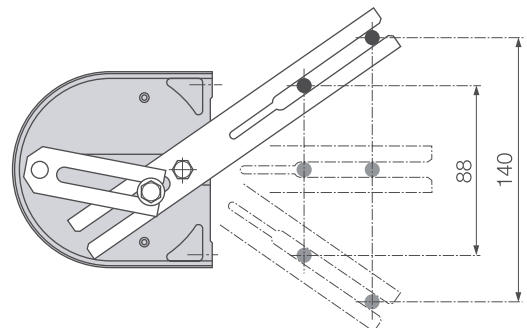
Obr. 1: Hlásič polohy KINAX SR 719, připojovací páka v klidové poloze směřuje dolů; tomu odpovídá výstupní proud 4 mA.



Obr. 2: Hlásič polohy KINAX SR 719, připojovací páka v klidové poloze směřuje nahoru; tomu odpovídá výstupní proud 4 mA.



Obr. 3: Nastavení minimálního zdvihu připojovací páky

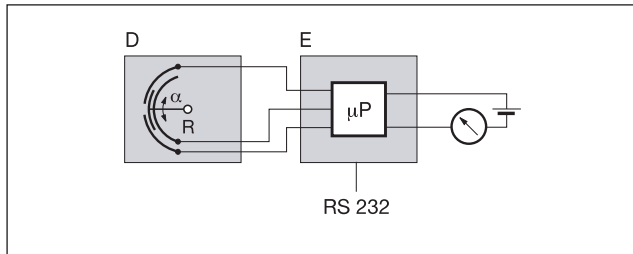


Obr. 4: Nastavení maximálního zdvihu připojovací páky

KINAX SR 719

Programovatelný převodník polohy

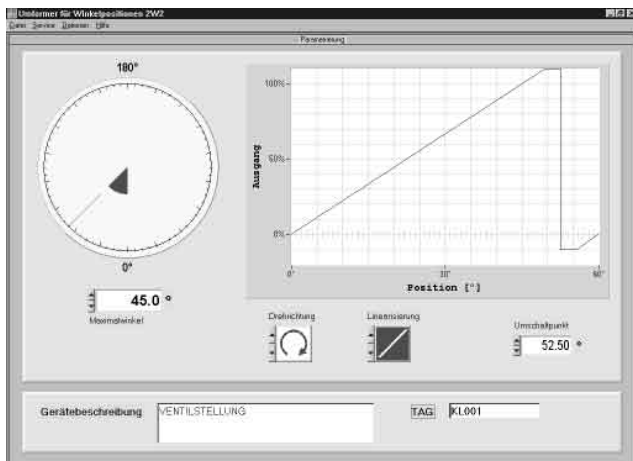
Vestavěný převodník KINAX 2W2 se v podstatě skládá ze dvou částí: stíněného rozdílového kondenzátoru D a elektronická část E (obr. 5).



Obr. 5: Blokové schéma zapojení

Úhlová poloha α hřídele se přenáší přes mechanickou spojku na rotor R stíněného rozdílového kondenzátoru a převádí se na změnu kapacity, která je přímo úměrná úhlu.

Každá změna polohy rotoru má na vstupu mikrořadiče za následek změnu kapacity, která se převádí na stejnosměrný proudový signál přímo úměrný měřené hodnotě.



Obr. 6: Hardcopy obrazovky z konfiguračního software podporovaného menu

Programování

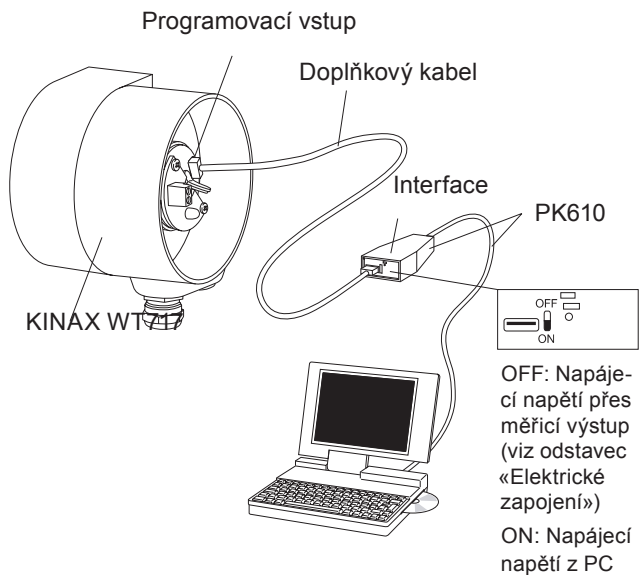
K programování je nutný PC, programovací kabel PK 610 s doplňkovým kabelem a konfigurační software 2W2. (Pro programovací kabel a software existuje zvláštní katalogový list: PK 610 Ld.)

Propojení

«PC ↔ PK 610 ↔ KINAX SR 719» je zřejmé z obr. 7. Programování lze provést jak s připojeným napájením, tak bez něho.

Software 2W2 se dodává na CD, běží pod Windows 95 nebo vyšší verzí.

Programovací kabel PK 610 slouží k přizpůsobení úrovní mezi PC a převodníkem KINAX SR 719.



Obr. 7: Příklad programování převodníku KINAX SR 719 bez připojeného napájení, přepínač na interface v poloze «ON»

Technické údaje

Měřicí vstup

Měřená veličina: Dráha, zdvih
 Meze měřicího rozsahu: 0 ... 10 až 0 ... 140 mm

Měřicí výstup

Napájení: H = 12 až 33 V DC
 zabezpečeno proti přepólování
 Výstupní veličina I_A : Vnucený stejnosměrný proud, přímo úměrný vstupnímu úhlu
 Posunutí nulového bodu: cca ± 5%
 Změna nastavení koncové hodnoty: cca ± 5%
 Omezení proudu: I_A max. 40 mA
 Unifikovaný rozsah: 4...20 mA, 2-vodičové zapojení

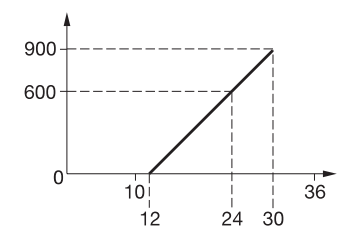
Vnější odpor (zátěž):

$$R_{\text{ext max.}} [\text{k}\Omega] = \frac{H [\text{V}] - 12 \text{ V}}{I_A [\text{mA}]}$$

H = stejnosměrné napájení

I_A = koncová hodnota výstupní veličiny

Zátěž max. [Ω] při výstupu 20 mA



Napájecí napětí [V]

KINAX SR 719

Programovatelný převodník polohy

Zvlnění výstupního proudu: < 0,3% š.š.

Časová konstanta: < 5 ms

Možné nastavení

měřicího rozsahu

vestavěného KINAX 2W2

> 50...350°

lineární charakteristika

Měřicí rozsah se nastaví

asi na 0...90°.

Programovací vstup

Rozhraní: Sériové rozhraní

Údaje o přesnosti

Vztažná hodnota: Měřicí rozpětí

Základní přesnost: Mezní chyba při referenčních podmínkách $\leq \pm 0,5\%$

Reprodukovatelnost: < 0,2%

Účinky ovlivňujících veličin (maximální hodnoty) (obsaženy v základní přesnosti)

Závislost na vnějším

odporu ΔR_{ext} max.

$\pm 0,1\%$

Vliv napájení

$\pm 0,1\%$

Referenční podmínky:

Teplota okolí 23 °C \pm 2 K

Napájení 18 V DC

Výstupní zátěž 0 Ω

Dodatečné chyby (maximální hodnoty):

Vliv teploty

(-25...+ 75 °C)

$\pm 0,2\%$ / 10 K

Vliv vůle v ložiskách

$\pm 0,1\%$

Výstupní charakteristika	Vysvětlivky	Dodatečná chyba
<p>Čistá charakteristika „V“</p>	<p>maximální úhel = MW minimální úhel = 0°</p>	$f = \left(\frac{0,18^\circ}{MW} \times 100 \right)$
<p>charakteristika „V“ s ofsetem</p>	<p>MS = (max. úhel) – (min. úhel) max. úhel = \pm koncový úhel min. úhel = $> 0^\circ$</p>	$f = \left(\frac{0,25^\circ}{MS} \times 100 \right)$
<p>libovolná charakteristika</p>	<p>MS = (max. úhel) – (min. úhel)</p>	$f = \left(\frac{0,25^\circ}{MS} \times 100 \right)$

KINAX SR 719

Programovatelný převodník polohy

Mechanická zatížitelnost

Odolnost proti vibracím: 0...200 Hz, 10 g trvale, 15 g po dobu 2 hod.
200...500 Hz, 5 g trvale, 10 g po dobu 2 hod.

Rázy: 3 x 50 g po 10 rázech ve všech směrech

Provozní poloha: Libovolná

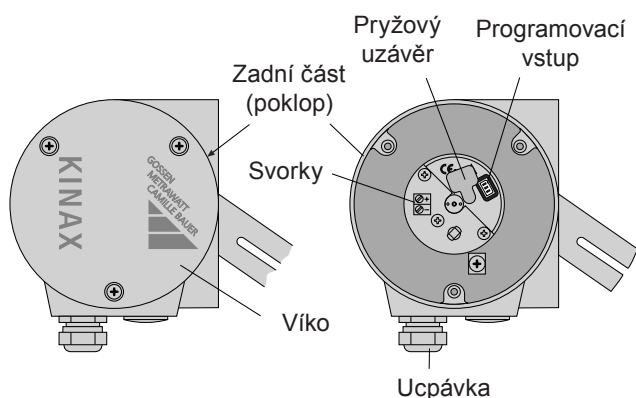
Pouzdro

Materiál pouzdra: Kov (hliník)

Ucpávky: 1 kovová ucpávka PG 11

Pro připojení elektrických vodičů se v zadní části (poklopu) nacházejí 2 šroubové svorky.

Šroubové svorky jsou vhodné pro průřezy vodičů max. 1,5 mm² a jsou přístupné po sejmutí víka.



Obr. 8: KINAX SR 719 se šroubovými svorkami a ucpávkou

Upevnění: Přímé upevnění nebo Upevnění pomocí montážní sady NAMUR (viz obr. 11 a 12)

Hmotnost: cca 1,1 kg

Předpisy

Elektromagnetická kompatibilita: Jsou dodrženy normy DIN EN 50 081-2 a DIN EN 50 082-2

Odolnost proti elektrickým rázům: 1 kV, 1,2/50 μs, 0,5 Ws IEC 255-4, tř. II

Stupeň krytí pouzdem: IP 54 dle IEC 529

Zkušební napětí: Všechny přípoje proti pouzdru 500 Vef., 50 Hz, 1 minuta

Přípustné souhlasné napětí: 100 V, 50 Hz

Okolní podmínky:

Klimatická odolnost: Standardní provedení
Teplota -25 až +75 °C
Rel. vlhkost v ročním průměru ≤ 90%
nebo
Provedení se zvýšenou klimatickou odolností
Teplota -40 až +75 °C
Rel. vlhkost v ročním průměru ≤ 95%

Teplota při přepravě a skladování: -40 až 80 °C

Tabulka 2: Kódování variant

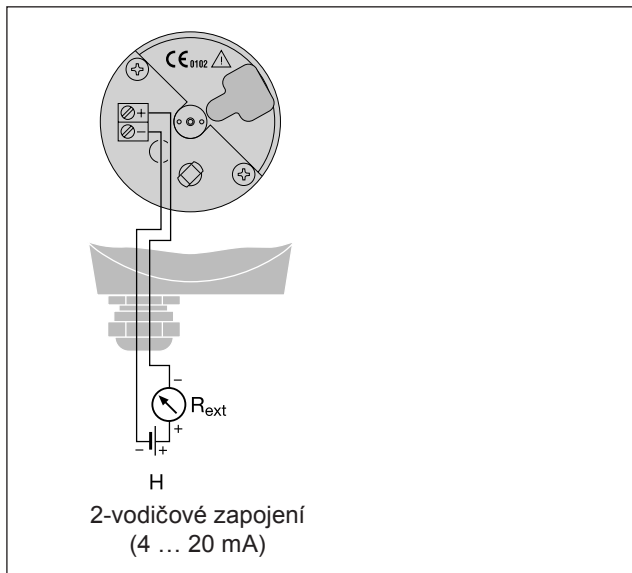
Objednací kód 719 –	*SCODE	není možné	
Kritérium výběru, varianty			↑ ↑ ↑
1. Provedení			
1) Standardní			· · · · ·
2. Montážní poloha			
Klidová poloha páky (odpovídá výstupu 4 mA)			
0) Dole			· · · · ·
1) Nahoře			
Pozor! Dodatečná změna není možná!			· · · · ·
3. Klimatické namáhání			
0) Normální klimatická odolnost			· · · · ·
1) Zvýšená klimatická odolnost			· · · · ·
4. Montážní sada			
0) Bez montážní sady			· · · · ·
1) S montážní sadou NAMUR			· · · · ·

KINAX SR 719

Programovatelný převodník polohy

Elektrické zapojení

2-vodičové zapojení



Normální příslušenství

1 návod k použití český, trojjazyčný: německy, francouzsky, anglicky

1 prázdný štítek

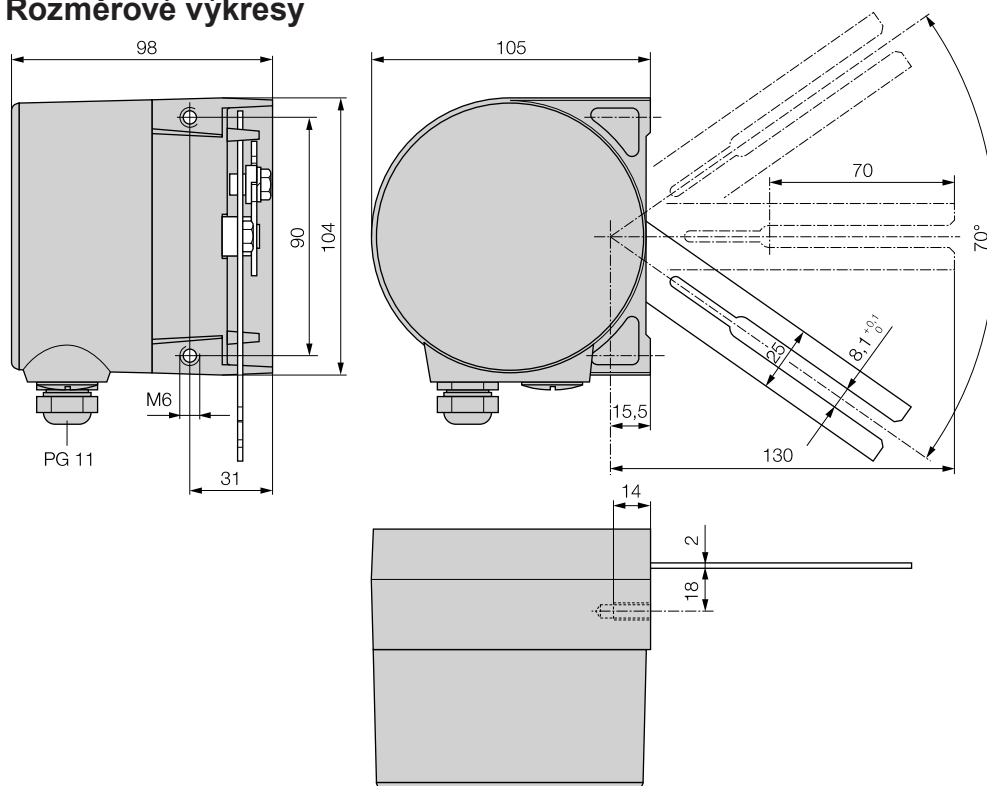
Tabulka 4: Příslušenství a jednotlivé díly

Popis	Objednací č.
Programovací kabel PK 610 	137 887
Doplnkový kabel 	141 440
Konfigurační software 2W2 Windows 95 nebo vyšší na CD v německém a anglickém jazyce (stažení bezplatně na http://www.camillebauer.ch) Kromě toho CD obsahuje všechny v současné době dostupné konfigurační programy pro výrobky Camille Bauer	146 557
Návod k použití SR 719 Bd-f-e v českém, německém, francouzském a anglickém jazyce	151 217

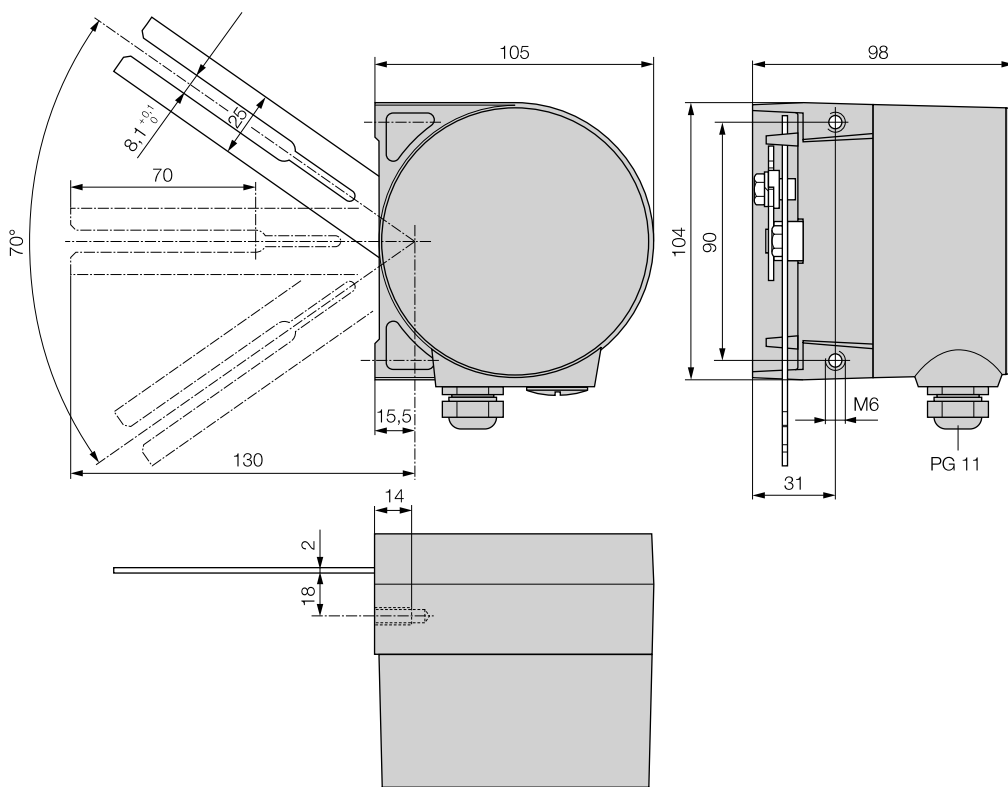
KINAX SR 719

Programovatelný převodník polohy

Rozměrové výkresy



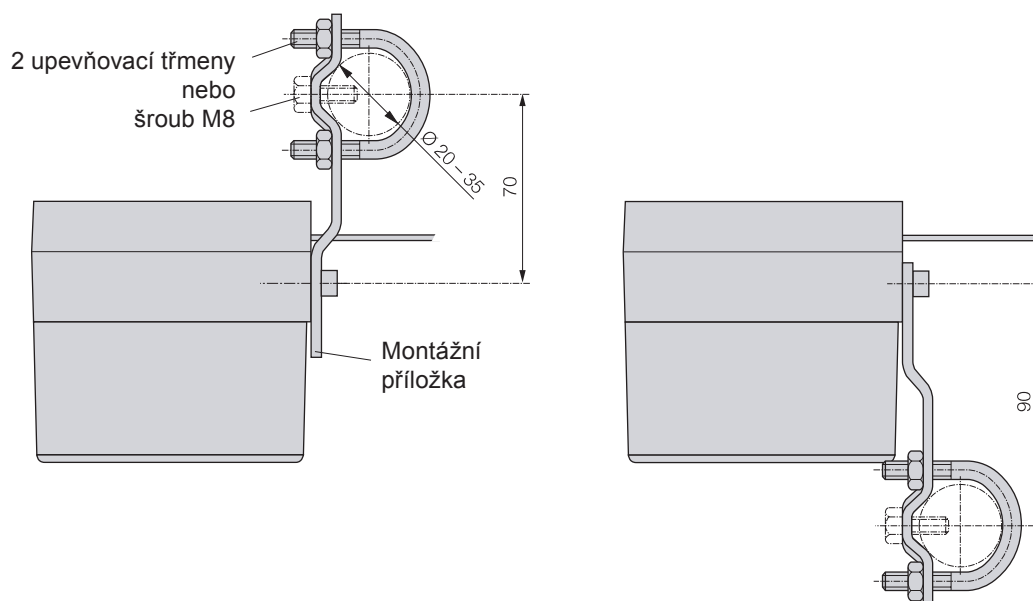
Obr. 9: KINAX SR 719, připojovací páka v klidové poloze směřuje dolů; tomu odpovídá výstupní proud 4 mA.



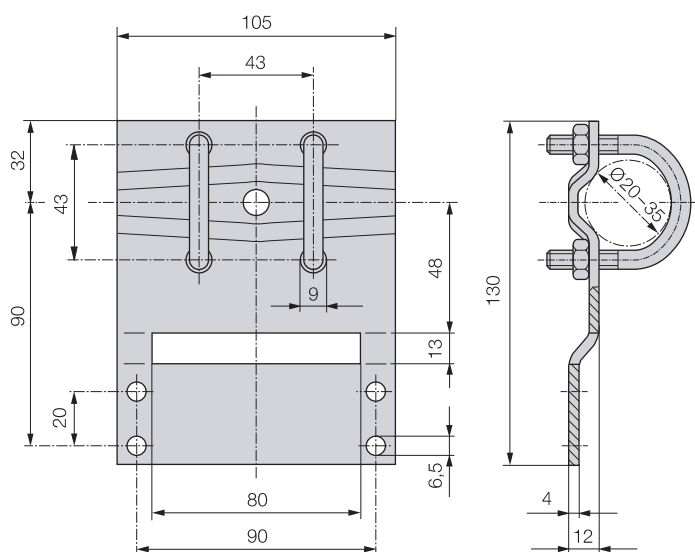
Obr. 10: KINAX SR 719, připojovací páka v klidové poloze směřuje nahoru; tomu odpovídá výstupní proud 4 mA.

KINAX SR 719

Programovatelný převodník polohy



Obr. 11: KINAX SR 719, montáž dle doporučení NAMUR



Obr. 12: Montážní sada NAMUR

KINAX SR 719

Programovatelný převodník polohy

Kontaktní adresa:

GMC-měřicí technika, s.r.o.

Fügnerova 1a

678 01 Blansko

Tel.: 516 410 905-6

Fax: 516 410 907

E-mail: gmc@gmc.cz

Internet: www.gmc.cz, www.camillebauer.ch