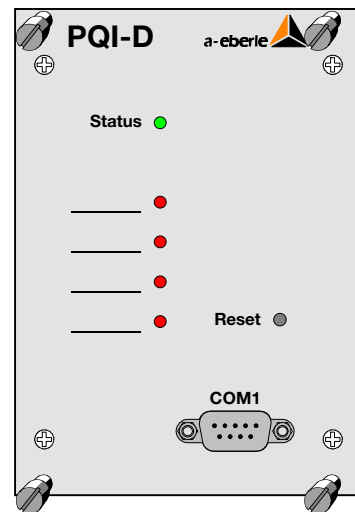


Interface ke sledování kvality sítí středního a vysokého napětí

Typ PQI-D

- v pouzdru pro montáž na stěnu
- v pouzdru pro montáž do rozváděčů
- jako zásuvná jednotka 19“



Použití

Nový interface k sledování kvality sítí středního a vysokého napětí PQI-D je ústřední jednotkou systému, pomocí něhož lze řešit všechny měřicí úlohy v elektrických sítích.

PQI-D je možno používat jako interface k sledování kvality sítě dle DIN EN 50160 i jako měřicí zařízení pro všechny měřené fyzikální veličiny v trojfázových sítích.

Interface lze dodat v provedeních s různým zapojením vstupů a výstupů. Možné použití je dáno především konfigurací vstupních měničů proudu a napětí.

Lze volit mezi těmito provedeními:

- 4 měniče napětí pro klasické aplikace sledování kvality sítí
- 8 měničů napětí pro aplikace sledování kvality sítí u systémů na dvojité sběrnici
- 4 měniče napětí a 4 měniče proudu pro aplikace sledování kvality sítí a všeobecné měřicí úlohy

Tato jednotka je vhodná především pro sledování odběrů speciální kvality nebo pro odběry podle dohody o kvalitě mezi dodavatelem energie a zákazníkem, pro registraci těchto odběrů a přípravě pro vyhodnocení příp. uložení do paměti.

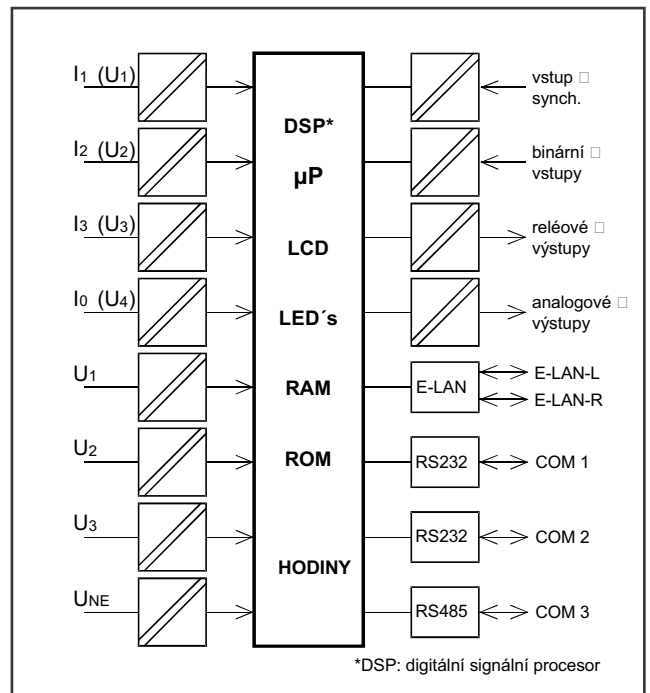
Systémovou sběrnici (E-LAN) lze navzájem spojit až 255 přístrojů. Kdykoli je možné i spojení s přístroji systému regulace napětí REGSys™ a systému regulátorů zhašecích tlumivek příp. systému pro vyhledávání zemních spojení EORSys.

Každá komponenta disponuje dvěma rozhraními RS 232 (COM 1 a COM 2), jedním sběrnicovým rozhraním RS 485 (COM 3) a vždy dvěma rozhraními systémové příp. transportní sběrnice E-LAN (Energy Local Area Network, lokální energetická síť).

Charakteristika

- snímání mezních hodnot definovaných dle DIN EN 50160
- kanály pro měření napětí U_{12} , U_{23} , U_{31} , U_{NE}
- navíc snímání proudů I_1 , I_2 , I_3 , I_0
- vzorkovací frekvence 10,24 kHz
- zjištění více než 2000 měřených hodnot
- snadné přizpůsobení individuálním mezním hodnotám
- volně programovatelné mezní hodnoty se signalizací dosažení těchto hodnot prostřednictvím bezpotenciálových kontaktů
- čtyři volně programovatelné LED diody
- volně programovatelné binární vstupy s možností externího spuštění a zastavení měření

- převzaty klasické funkce převodníku; lze vybrat až osm měřených veličin a převést je na výstupní proudový signál v mA
- prostřednictvím COM 3 možnost rozšíření o doplňkové analogové vstupy a výstupy (ANA-D) jakož i o další binární vstupy a výstupy (BIN-D)
- v případě potřeby je možná integrace do systému regulace napětí nebo lokalizace zemních spojení
- vyhodnocování dat prostřednictvím databáze podporované MySQL pomocí softwarového balíku WinPQ
- připravuje se připojení k řídicímu systému dle IEC 870-5-101/103



Obr. 1: Blokové schéma interface

Technické parametry

Předpisy a normy

IEC 1010 / EN 61010 (VDE 0411)
 CAN / CSA - C 22.2 No. 1010.1 - 92
 VDE 0110
 IEC 255 - 4
 EN 55011 : 1991
 EN 61326-1 : 1997 / A1 1998
 IEC 688 - 1
 IEC 529
 EN 50178 / VDE 0160 / 11.94 (v současné době návrh)
 VDE 0106, část 100
 DIN EN 50160
 CEI 1000



Vstupy střídavého napětí

Měřené napětí U_E 80 ... 120V
 (Ize zvolit softwarově)
 Tvar křivky libovolný
 Frekvenční rozsah
 základní harmonické 45...50...60...65 Hz

S integrovaným anti-aliasing filtrem 4. řádu (mezí frekvence: 2,5 kHz). Jsou s ním možná měření až do 50. harmonické.

Vlastní spotřeba $\leq U^2 / 100 \text{ k}\Omega$
 Přetížitelnost 150 V trvale

Vstupy střídavého proudu

Měřený proud I_n 1 A / 5 A
 (Ize zvolit hardwarově i softwarově)
 Tvar křivky libovolný
 Frekvenční rozsah
 základní harmonické 45...50...60...65 Hz
 Vlastní spotřeba
 1 A : $< 0,5 \text{ VA}$
 1 A : 0,1 VA
 Přetížitelnost
 10 A trvale
 100 I_n po dobu 1 s (max. 300 A)
 30 I_n po dobu 10 s
 500 A po dobu 5 ms

Analogové výstupy (AA)

Počet viz dodávané varianty
 Výstupní rozsah $Y1...Y2$ -20 mA...0...20 mA
 $Y1$ a $Y2$ programovatelné
 Oddělení potenciálů optoelektrický vazební člen
 Rozsah zátěže $0 \leq R \leq 8 \text{ V} / Y2$
 Střídavá složka $< 0,5 \% \text{ z } Y2$

Výstupy lze provozovat trvale zkratované nebo naprázdno. Všechny výstupní přípoje jsou galvanicky oddělené od všech ostatních obvodů.

Binární vstupy (BE)

Řídící signály U_{st} v rozsahu AC/DC
 48 V...230 V
 Přípustný tvar křivky obdélník, sinus
 Úroveň H $\geq 48 \text{ V}$
 Úroveň L $< 10 \text{ V}$
 Frekvence signálu DC ... 50 Hz
 Zpoždění sepnutí volitelné v rozsahu 1...999s
 Vstupní odpor 108 k Ω
 Oddělení potenciálů optoelektrický vazební člen;
 všechny vstupy jedním pólem spojeny

Binární výstupy (BA)

Max. frekvence spínání $\leq 1 \text{ Hz}$
 Oddělení potenciálů odděleny od všech potenciálů
 uvnitř přístroje
 Zatížení kontaktů AC: 250 V, 5 A ($\cos \varphi = 1,0$)
 AC: 250 V, 3 A ($\cos \varphi = 0,4$)
 DC: 220 V, spínaný výkon 150 W
 Počet sepnutí $\geq 5 \cdot 10^5$ elektricky

Sledování mezních hodnot

Mezní hodnoty programovatelné
 Doby sepnutí programovatelné
 Indikace alarmů programovatelné LED

Měřené veličiny (výběr z 2000 měřených veličin)

Napětí TRMS $U_{1N}, U_{2N}, U_{3N}, U_{NE}, U_{12}, U_{23}, U_{31}$
 Proud TRMS I_1, I_2, I_3, I_0
 Činné výkony P_n
 Jalové výkony Q_n
 Zdánlivé výkony S_n
 Účinníky $\cos \varphi_n$
 Frekvence $f (\leq 0,05 \%)$

Referenční podmínky

Referenční teplota $23^\circ\text{C} \pm 1 \text{ K}$
 Vstupní veličiny $U_E = 90 \dots 110\text{V}$
 $I_E = 0 \dots 1\text{A} / 0 \dots 5\text{A}$
 Napájecí napětí $H = H_n \pm 1 \%$
 Frekvence 50 Hz...60 Hz
 Zátěž (jen pro kódy M92; M94) $R_n = 4 \text{ V} / Y2 \pm 1 \%$
 Ostatní IEC 688 - část 1

Přenosové vlastnosti

Mezní chyba obecná měřená veličina 0,5 %,
 frekvence 0,05 % vztaženo k $Y2$
 (viz „Měřené veličiny“)
 Doba měřicího cyklu $\leq 200 \text{ ms}$
 Vzorkovací frekvence $\leq 10,24 \text{ kHz}$

Elektrická bezpečnost

Bezpečnostní třída	I
Stupeň znečištění	2
Přepětová kategorie	II, III

III	II
proudové a napěťové vstupy, napájecí napětí	řídící obvody, analogové vstupy, analogové výstupy, COM, E-LAN

Pracovní napětí

50 V	120 V	230 V
E-LAN, COM1...COM3, analogové výstupy	napěťový vstup, proudový vstup	napájecí napětí, binární vstupy, reléové výstupy

Rušivé emise

skupina 1, třída mezních hodnot A dle EN 55011:1991

Elektrostatické výboje dle EN 61000-4-2:1995
 Vzdušný výboj: 8 kV,
 Kontaktní výboj: 8 kV
 Elektromagnetická pole dle ENV 50140:1993
 příp. EN 50204:1995
 80 - 1000 MHz: 10 V / m
 900 ± 5 MHz: 10 V / m pulzně modulováno
 Rychlé přechodné rušivé veličiny (bursts) dle EN 61000-4-4:1995
 Napájecí napětí AC 230 V: 2 kV;
 Datové vodiče: 1 kV
 Rušivé veličiny na vedení dle ENV 50141:1993
 0,15 - 80 MHz: 10 V_{ef}
 Magnetická pole 50 Hz dle EN 61000-4-8:1993 30 A/m

Zkušební napětí

		Bgtr.	Uh	COM's	BA	BE	AA	U _F	I _F
Montážní skříň / pouzdro	Bgtr.	-	2,2	0,35	1,35	1,35	0,35	1,35	1,35
Napájecí napětí	Uh	2,2	-	3,7	2,9	2,9	3,7	2,6	2,6
Rozhraní	COM's	0,35	3,7	-	2,3	2,3	0,5	2,8	2,8
Binární výstupy	BA	1,35	2,9	2,3	-	2,0	2,3	2,6	2,6
Binární vstupy (250 V)	BE	1,35	2,9	2,3	2,0	-	2,3	2,6	2,6
Analogové výstupy	AA	0,35	3,7	0,5	2,3	2,3	-	2,8	2,8
Vstupní napětí	U _F	1,35	2,6	2,8	2,6	2,6	2,8	0,5	2,2
Vstupní proudy	I _F	1,35	2,6	2,8	2,6	2,6	2,8	2,2	2,2

Upozornění: Všechna zkušební napětí jsou střídavá napětí v kV, která smějí být připojena po dobu 1 minuty.
 COM1, COM2, COM3 se zkoušejí navzájem proti sobě napětím 0,5 kV.

Napájení

Kód	H0	H1	H2
AC (interní)	80 V...120 V	-	-
AC	-	85...264 V	-
DC	-	88...280 V	18...72 V
Příkon	≤ 15 VA	≤ 15 VA	≤ 10 W
Frekvence	50 Hz	50 Hz	50 Hz
Pojistka	T2 250 V	T2 250 V	T2 250 V

Pro všechny kódy platí:

Výpadky napětí trvající ≤ 80 ms nevedou ke ztrátě dat ani k chybám funkce.

Klimatická odolnost

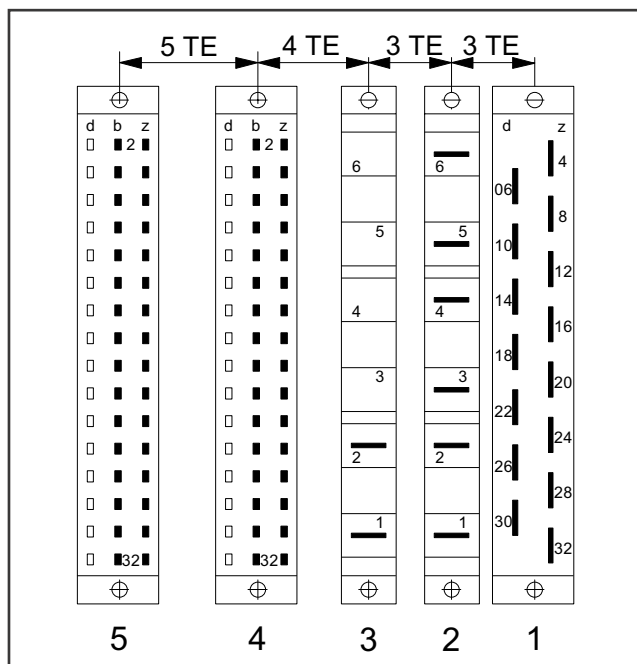
Teplotní rozsah	
funkce (pouzdro)	-10 °C...+50 °C
funkce (zásuvná jednotka)	-10 °C...+60 °C
přeprava a skladování	-25 °C...+65 °C

Ukládání dat do paměti

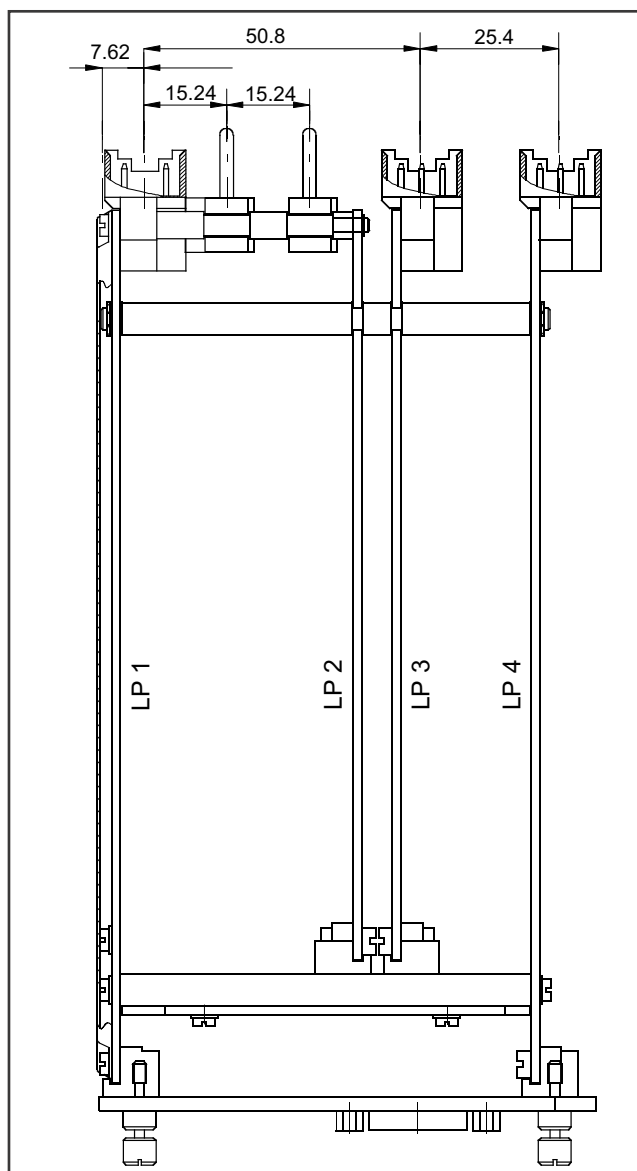
Parametry přístroje	sériový EEPROM s ≥ 1000 k zápisových / čtecích cyklů
RAM data	Li baterie, přivařeno laserem

Mechanická konstrukce**Zásuvná jednotka**

Čelní panel	hliník, RAL 7035 šedá na hliníkovém nosníku
Výška	3 U (132,5 mm)
Šířka	18 T (91,44,2 mm)
Deska plošných spojů	160 mm x 100 mm
Hmotnost	≤ 1,0 kg
Stupeň krytí	
zásuvná jednotka	IP 00
konektor	IP 00
Montáž	dle DIN 41494, část 5
Konektor	DIN 41612



Obr. 2: Poloha konektorů na matriční desce pro modul PQI-D



Obr. 3: Poloha konektorů a desek plošných spojů na zásuvné jednotce PQI-D

Montáž do 19" skříně

Montážní skříň má prostor pro montáž 84 jednotek a tím 84 míst označených číslem „n“. Určité číslo místa je vždy referenčním bodem pro montáž vodičků a přípojovacích prvků na zadní straně skříně.

Čísla míst

Konektor	1	2	3	4	5
Vodítko	n	-	-	-	-
Šrouby	n	n+4	n+8	n+11	n+16

Typy pouzder

Jednotku PQI-D lze montovat do různých typů pouzder. V tomto katalogovém listu jsou uvedeny některé možnosti. Jako standardní pouzdra se dodávají dvě konstrukční provedení uvedená pod kódem B2 a kódem B3. Počet vstupů, výstupů, rozhraní COM atd. pro jednu základní jednotku je mnohem větší než počet dostupných svorek na výše uvedených typech pouzder. V případě, že počet svorek na pouzdře nedostačuje, je nutné použít zásuvnou jednotku (B01) ve spojení s 19" skříní (B9), kde je možné vyvést na svorkovnici všechny požadované signály.

Materiál	umělá hmota
Stupeň krytí	pouzdro IP 65
Hmotnost	≤ 1,5 kg
Rozměry	viz obr. 8
Přípojovací prvky	šroubové svorky

Sériová rozhraní

Rozhraní RS 232

Jednotka PQI-D disponuje dvěma sériovými rozhraními RS 232 (COM1, COM2). COM1 je přístupné na čelním panelu přístroje, COM 2 na konektoru.

COM 2 slouží k připojení PQI-D k nadřazeným řídicím systémům nebo modemům.

Přípojovací prvky

COM 1 konektor Sub Min D na čelním panelu přístroje, obsazení špiček jako PC

COM 2 konektor (deska plošných spojů LP4)

Možnosti připojení PC, terminál, modem, PLC
Počet datových bitů/protokol parita 8, sudá, žádná, lichá
Přenosová rychlost bit / s 1200, 2400, 4800, 9600, 19200, 38400, 57600, 76800, 115200

Handshake RTS / CTS nebo X_{ON} , X_{OFF}

Rozhraní RS 485

Každá jednotka PQI-D disponuje standardně dvojitým rozhraním E-LAN. Slouží k sběrnicevému spojení s ostatními PQI-D, s regulátory napětí REG-D, regulátory zhášecích tlumivek REG-DP nebo se systémem pro lokalizaci zemních spojení EORSys.

E-LAN (Energy Local Area Network, lokální energetická síť)

Vlastnosti

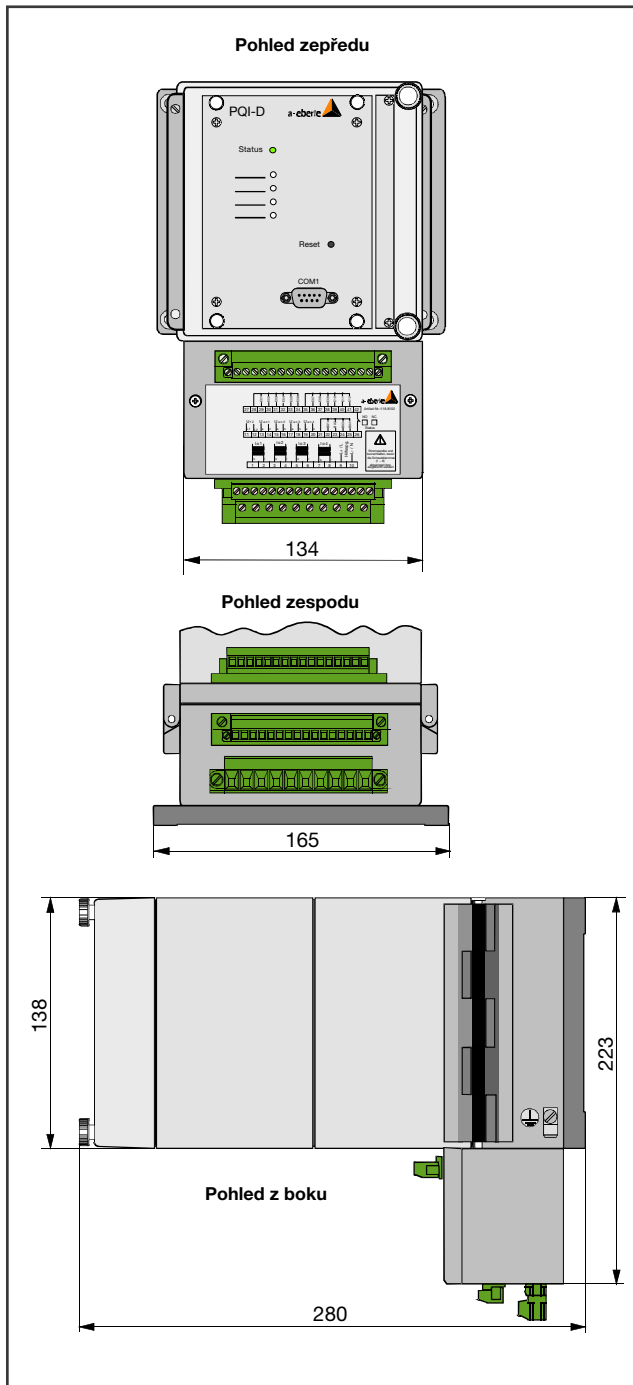
- lze adresovat 255 účastníků
- struktura typu multimaster
- integrována funkce opakovače
- otevřený kruh, sběrnice nebo kombinace sběrnice a kruhu
- protokol založený na SDLC/HDLC
- přenosová rychlost 62,5 nebo 125 kbit / s
- délka zprávy 10... 30 byte
- střední propustnost asi 100 zpráv / s

COM3

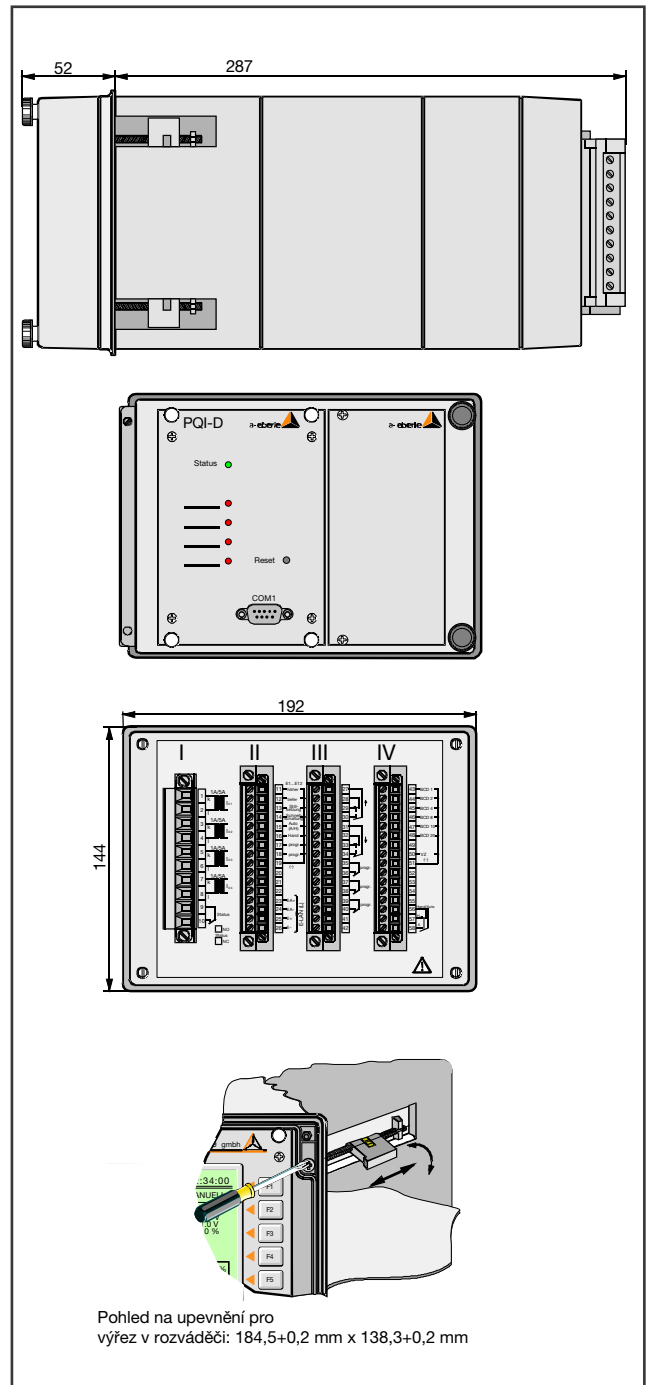
Pro připojení libovolné kombinace až 5 samostatných modulů rozhraní (BIN-D, ANA-D) ke každému PQI-D.



Obr. 6: montážní skříň 19" (kód B9) osazená 4 kusy PQI-D (kód B1)



Obr. 5: Pouzdro pro montáž na stěnu (kód B2)



Obr. 4: Pouzdro pro montáž do rozváděče (kód B3)

Hardwarově orientovaná provedení přístroje

Flexibilitu systému, tzn. přesného přizpůsobení speciální úloze, lze dosáhnout i konfigurací vstupů a výstupů.

V tabulkách 1 a 2 jsou uvedeny různé možnosti.

V odstavci „Příklady aplikací“ byly z množiny celkem 15 možností vybrány jen některé typické možnosti.

Další přizpůsobení lze provést individuálně speciálním naprogramováním přístroje.

Měřicí vstupy

Kód	
C0	4 napěťové vstupy (100 V)
C1	8 napěťových vstupů (100 V) pro systém s dvojitou sběrnicí
C2	4 napěťové vstupy (100 V), 4 proudové vstupy (1 A / 5 A)

Tabulka 1

Binární vstupy a výstupy, analogové výstupy

Kód	BA	BE	AA	Status
M00	-	-	-	-
M91	4	6	-	1
M92	2	-	4	1
M93	7	-	-	1
M94	-	-	8	-

Tabulka 2

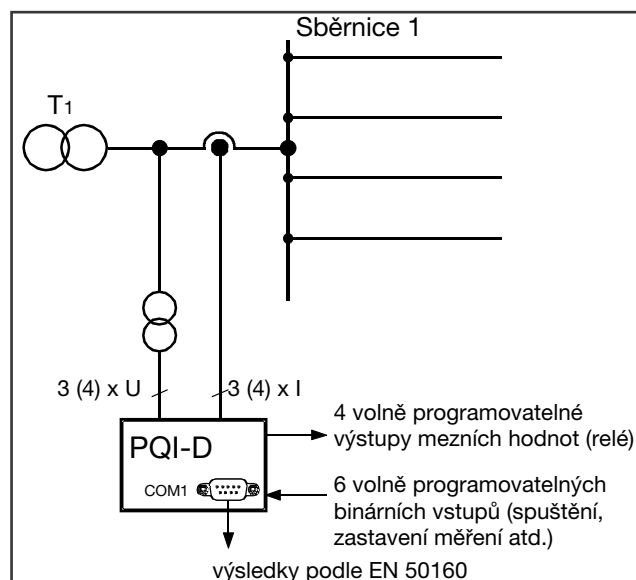
BA: reléové výstupy

BE: binární vstupy

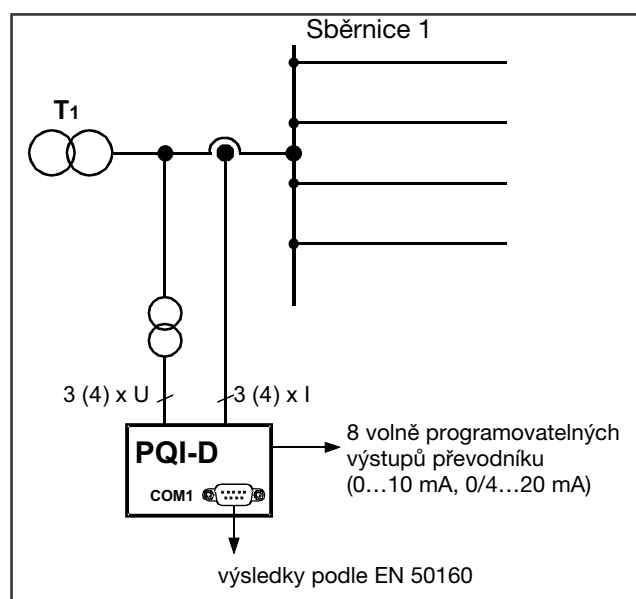
AA: analogové výstupy

Příklady aplikací (výběr)

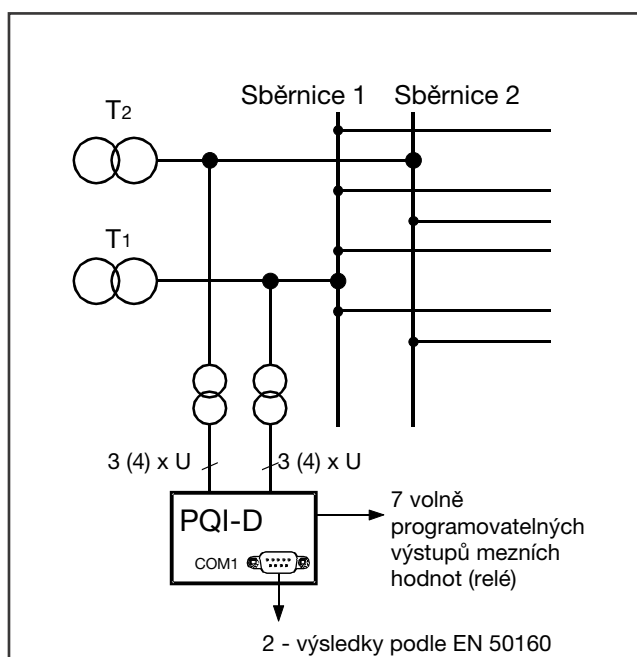
Z kombinace skupin kódů „C“ a „M“ vyplývá 15 možných variant přístroje. V následujícím odstavci jsou uvedeny čtyři typické verze podle hardware.



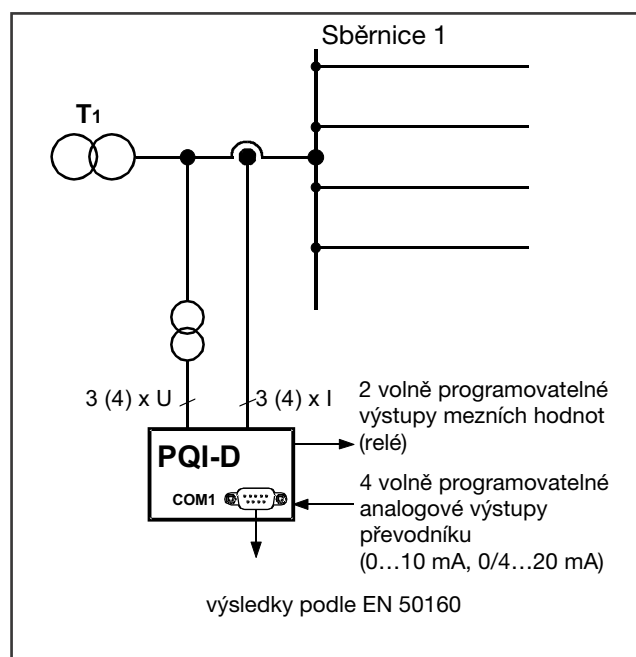
Kódy ... C2 M91 ...



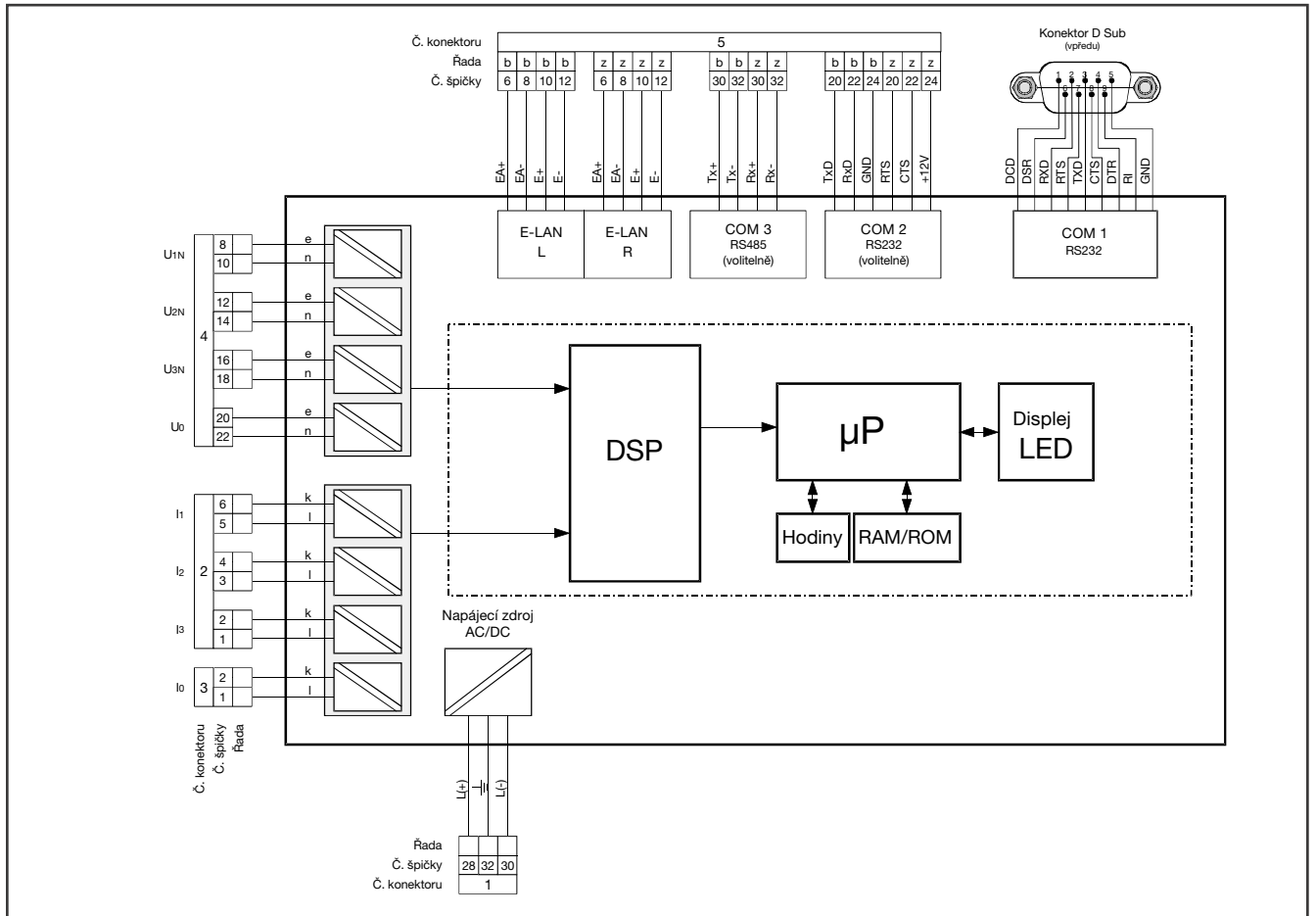
Kódy ... C2 M94 ...



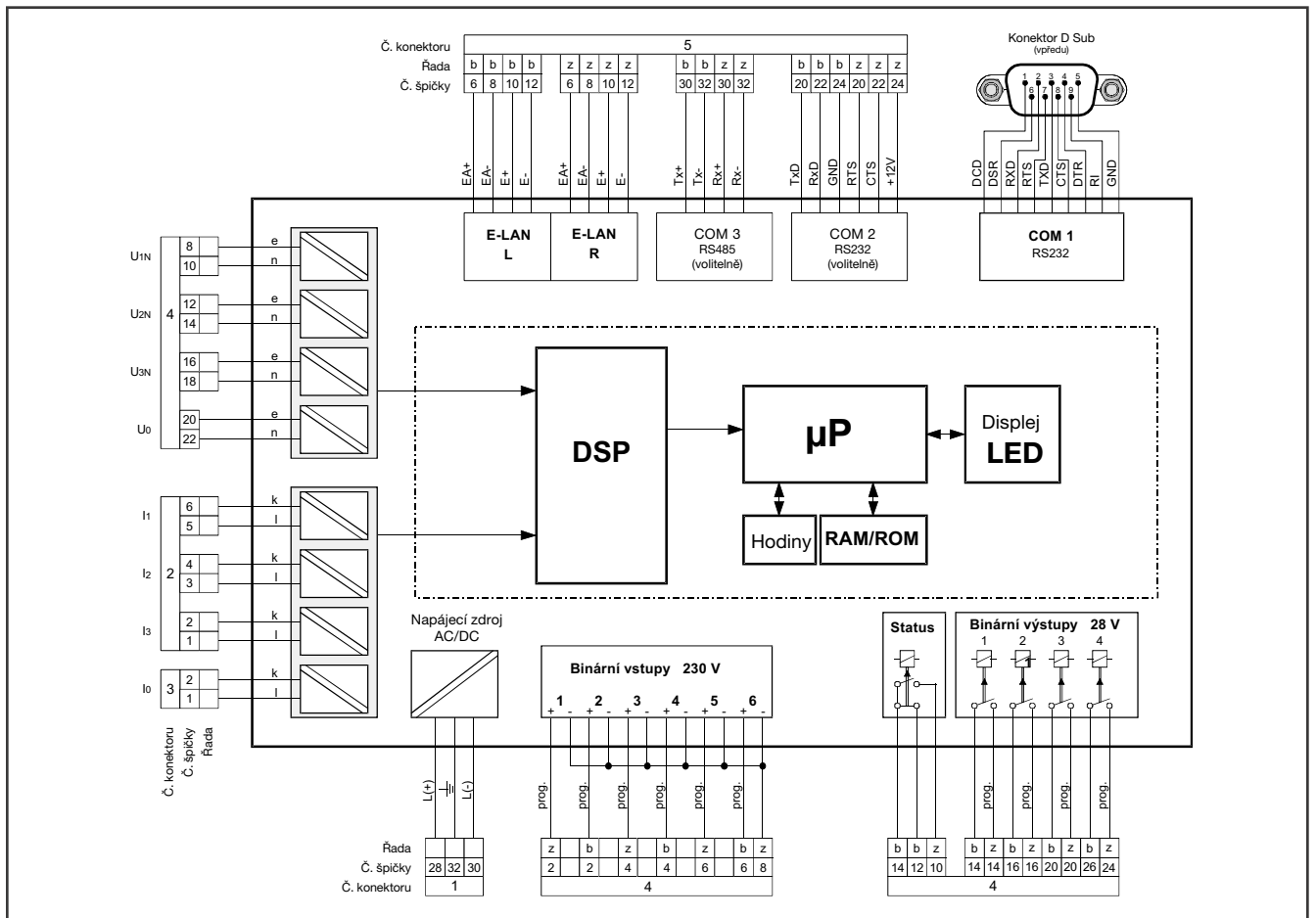
Kódy ... C1 M93 ...



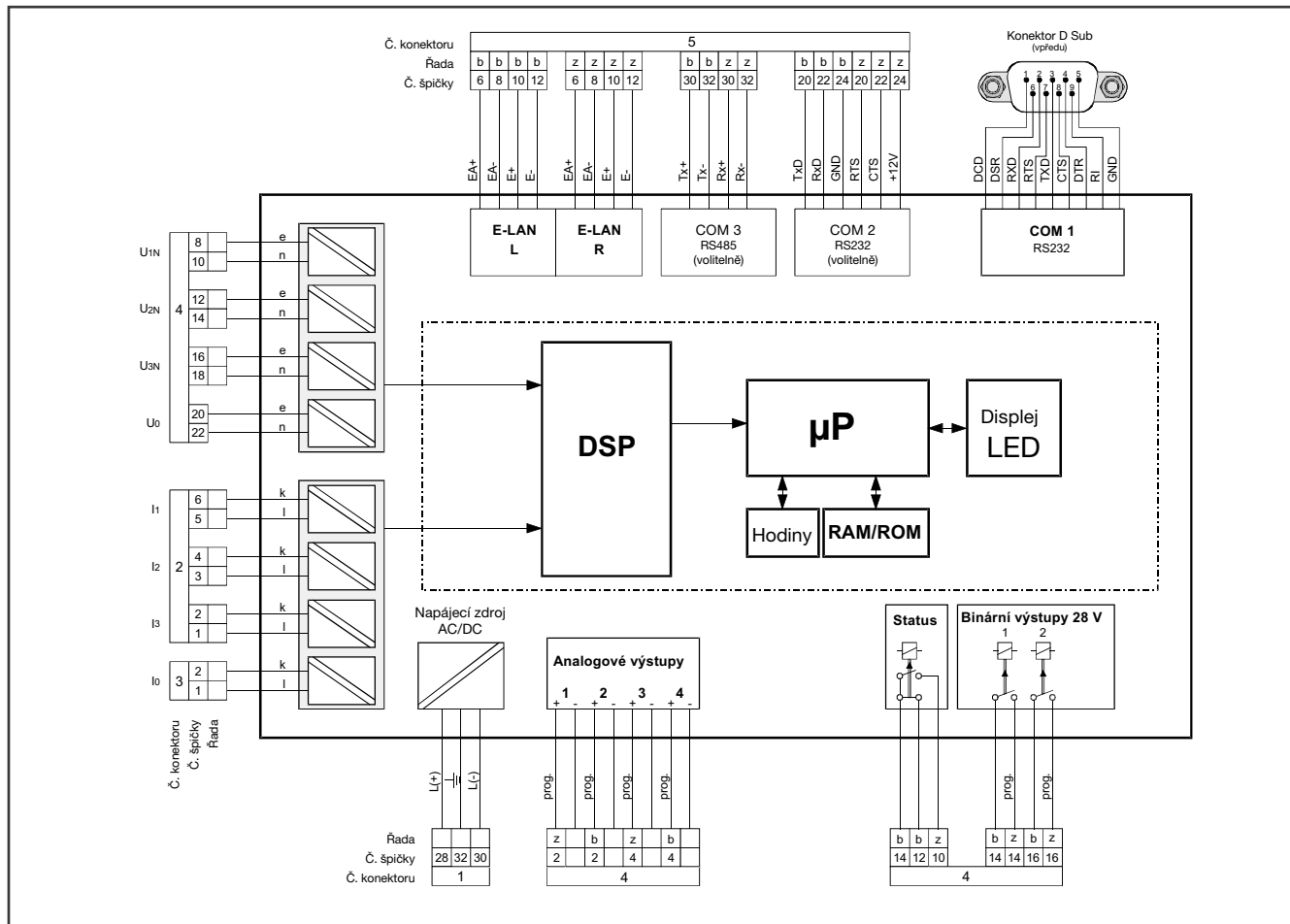
Kódy ... C2 M92 ...



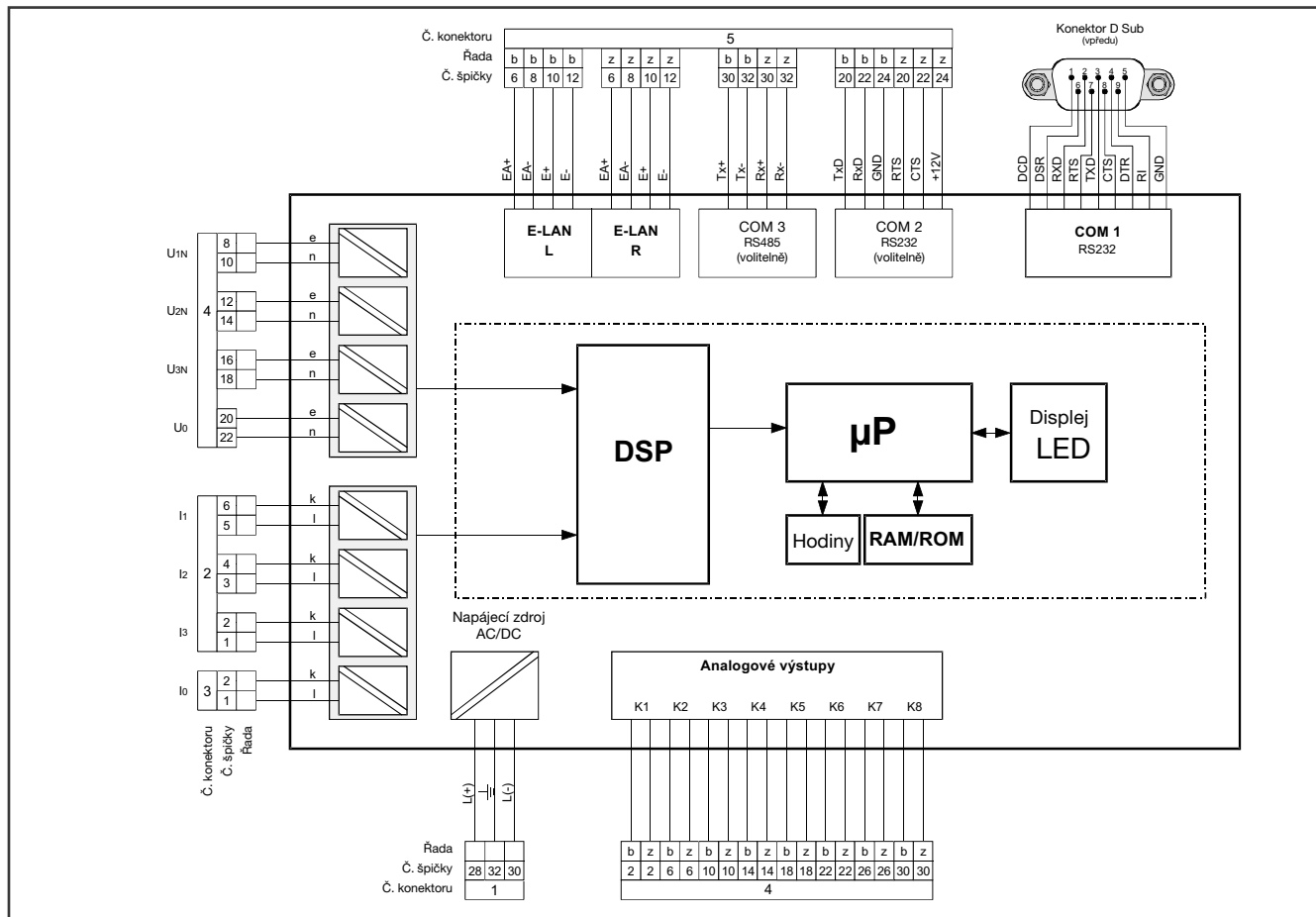
Blokové schéma zapojení pro kód C2 / M00 se zapojením konektorů na zásuvné jednotce (kód B1)



Blokové schéma zapojení pro kód C2 / M91 se zapojením konektorů na zásuvné jednotce (kód B1)



Blokové schéma zapojení pro kód C2 / M92 se zapojením konektorů na zásuvné jednotce (kód B1)



Blokové schéma zapojení pro kód C2 / M94 se zapojením konektorů na zásuvné jednotce (kód B1)

Dodávané varianty

Pro stanovení údajů pro objednávku platí:

- Z kódů se stejným velkým písmenem je možné zvolit jen jeden.
- Následuje-li za velkými písmeny kód číslice 9, jsou nutné doplňkové textové údaje.
- Následují-li za velkými písmeny kód jen nuly, nemusí se tento kód v objednávce uvádět.

POPIS	KÓD
Interface k sledování kvality sítě (18TE, 3HE) pro sítě středního a vysokého napětí dle DIN EN-50160 s dvěma rozhraními E-LAN pro komunikaci s jednotkami systému REGSys: REG-D, REG-DP, . MMU-D a REG-TM. Vybaven rozhraními COM 1, COM 2 a COM 3 a pamětí dat 3 MB	PQI-D
Konstrukční provedení	zásuvná jednotka 19" *) B1 pouzdro pro montáž na stěnu (30TE) B2 pouzdro pro montáž do rozváděčů (30TE) B3 montážní skříň 19" (kabeláž dle dohody) B9
Napájecí napětí	z měřené sítě H0 AC 85V...110V...264V / DC 88V...110V... 280V H1 DC 18V...60V...72V H2
Konfigurace vstupů	4 měniče napětí C0 8 měničů napětí C1 4 měniče napětí, 4 měniče proudu C2
Vstupy a výstupy	žádné M00 se 4 progr. bin. výstupy a 6 progr. bin. vstupy M91 s 2 progr. bin. výstupy a 4 progr. analogovými výstupy M92 se 7 progr. bin. výstupy M93 s 8 progr. analogovými výstupy M94
Návod k použití	česky, německy G1 česky, anglicky G2 česky, francouzsky G3 česky, španělsky G4 česky, italsky G5

*) nelze použít samostatně, musí se použít ve spojení s některým z pouzder B2 ... B9!

Příslušenství

POPIS	KÓD
Software WinPQ k archivaci a vyhodnocování dat naměřených pomocí PQI-D s následujícími základními funkcemi: <ul style="list-style-type: none"> • 32-bitové programovací rozhraní Windows • využití databáze SQL k ukládání měřených míst a měřených dat do paměti (referenční databáze: MySQL) • přístup k datům prostřednictvím sítě TCP/IP • možnost vizualizace všech měřených veličin, které lze vyvolat z PQI-D, jako funkce času a jako statistických veličin 	

Zastoupení: GMC - měřicí technika, s.r.o. Tel.: (0506) 482 614-16
Fügnerova 1a Fax: (0506) 410 907
678 01 Blansko e-mail: gmc@gmc.cz
www.gmc.cz, www.a-eberle.de