

SINEAX P530/Q531

Převodník činného nebo jalového výkonu

Pouzdro P18/105 pro montáž na lištu

Použití

Převodník SINEAX P530/Q531 (obr. 1) slouží k převodu činného nebo jalového výkonu rovnoměrně nebo nerovnoměrně zatížené třífázové sítě.

Vnucený výstupní stejnosměrný proud nebo napětí je přímo úměrný měřené hodnotě činného nebo jalového výkonu.

Převodník splňuje důležité požadavky a předpisy ohledně elektromagnetické kompatibility a bezpečnosti (IEC 1010 příp. EN 61 010). Je vyvinut, vyroben a přezkoušen podle normy ISO 9001/EN 29 001.

Charakteristika

- Vyrobeno v souladu se standardy ISO 9001
- Převodník splňuje požadavky na elektromagnetickou kompatibilitu (89/336/EWG) / přístroj obdržel značku CE
- Vstupní signály: sinusové jmenovité vstupní proudy a jmenovitá vstupní napětí

Měřené veličiny	Jmen. vstupní proud	Jmen. vstupní napětí
Činný nebo jalový výkon	1 nebo 5 A	100 až 690 V

- Výstupní signál: unipolární, bipolární nebo live-zero
- Princip měření: metoda TDM
- Napájení AC/DC univerzálním síťovým zdrojem
- Standardně jako GL („Germanischer Lloyd“) / vyhovuje pro lodní montáž

Tabulka 1: Standardní přístroje pro činný výkon

Jmenovitá frekvence vstupů: 50 Hz

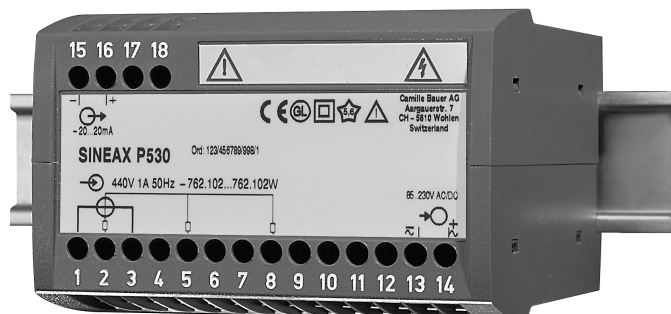
Měřicí rozsah: 0 ... 4 kW

Napájení: 85 ... 230 V/DC
nebo 40 ... 400 Hz

Následující varianty převodníku se dodávají jako standardní. Stačí uvést **objednací číslo**:

Typ sítě	Vstupy	Výstupní signál	Objednací číslo
Třívodičová symetrická síť	U_N : L1, L2, L3, 400 V I_N : L1, 5A	0 ... 20 mA	127 002
		4 ... 20 mA	126 799
Třívodičová nesymetrická síť	U_N : L1, L2, L3, 400 V I_N : L1, L3, 5A	0 ... 20 mA	127 010
		4 ... 20 mA	126 806
Čtyřvodičová nesymetrická síť	U_N : L1, L2, L3, 400 V I_N : L1, L2, L3, 5A	0 ... 20 mA	127 028
		4 ... 20 mA	126 814

Jiné varianty objednávejte prosím s úplným objednacím číslem 530-4... dle tabulky 4: „Dodávané varianty“.



Obr. 1: Převodník SINEAX P530 upevněný na liště DIN 35 mm.

Tabulka 2: Standardní přístroje pro jalový výkon

Jmenovitá frekvence vstupů: 50 Hz

Měřicí rozsah: 0 ... 2 kVar

Napájení: 85 ... 230 V/DC
nebo 40 ... 400 Hz

Následující varianty převodníku se dodávají jako standardní. Stačí uvést **objednací číslo**:

Typ sítě	Vstupy	Výstupní signál	Objednací číslo
Třívodičová nesymetrická síť	U_N : L1, L2, L3, 400 V I_N : L1, L3, 5A	0 ... 20 mA	127 036
		4 ... 20 mA	126 822

Jiné varianty objednávejte prosím s úplným objednacím číslem 531-42... dle tabulky 4: „Dodávané varianty“.

Technické údaje

Všeobecně

Měřená veličina: Činný nebo jalový výkon, unipolární nebo bipolární (ve 4 kvadrantech)

Princip měření: Šířková impulzní modulace (Time-Division-Multiplikation, TDM)

Vstupní signál E

Jmenovitá frekvence f_N : 50 nebo 60 Hz

Jmen. vstupní napětí U_N : 100 ... 690 V (max. 230 V při napájení z napětového vstupu)

Jmenovitý vstupní proud I_N : 1 nebo 5 A

Kalibrační koeficient c: 0,75 až 1,3 u činného výkonu
0,5 až 1,0 u jalového výkonu

Přípustné koncové hodnoty

měřicího rozsahu (kalibrační koeficienty c):
U činného výkonu
0,75 až 1,3 · $\sqrt{3} \cdot U_N \cdot I_N$

U jalového výkonu
0,5 až 1,0 · $\sqrt{3} \cdot U_N \cdot I_N$

Vlastní spotřeba:
< 0,1 VA na proudový okruh
 $U_N \cdot 1$ mA na napětový okruh

SINEAX P530/Q531

Převodník činného nebo jalového výkonu

Přetížitelnost:

Vstupní veličiny I_N , U_N	Doba trvání jednoho přetížení	Počet opakování přetížení	Doba mezi dvěma následujícími přetíženími
$1,2 \times I_N$	trvale	—	—
$20 \times I_N$	1 s	10	100 s
$1,2 \times U_N^1$	trvale	—	—
$2 \times U_N^1$	1 s	10	10 s

¹ Avšak max. 264 V při napájení z napětového vstupu

Výstupní signál

Vnucený stejnosm. proud: 0 ... 2,5 až 0 ... 20 mA
příp. live-zero 1 ... 5 až 4 ... 20 mA
 $\pm 2,5$ až ± 20 mA

Napětí na zátěži: ± 15 V

Vnucené stejnosm. napětí: 0 ... 10 V příp. live-zero 2 ... 10 V
 ± 10 V

Zatížitelnost: 4 mA

Omezení napětí při $R_{ext} = \infty$: ≤ 40 V

Omezení proudu při přebuzení: cca. $1,3 \times I_{AN}$ u proudového výstupu
cca. 30 mA u napětového výstupu

Zvlnění výstupního proudu: < 2% š.š.

Doba ustálení: < 300 ms

Údaje o přesnosti (analogicky s DIN/IEC 688)

Vztažná hodnota: Koncová hodnota výstupu

Přesnost: Třída 0,5

Referenční podmínky

Teplota okolí: 15 ... 30 °C

Vstupní proud: $I_N \cdot c$

Vstupní napětí: U_N

Účinnost: $\cos \varphi = 0,8 \dots 1,0 \dots 0,8$
u činného výkonu
 $\sin \varphi = 0,8 \dots 1,0 \dots 0,8$
u jalového výkonu

Frekvence: 50 nebo 60 Hz

Tvar křivky: Sinusový, činitel zkreslení < 1%

Napájení: V jmenovitém rozsahu

Výstupní zátěž: Proud: $0,5 \cdot R_{ext}^{max}$.
Napětí: $2 \cdot R_{ext}^{min}$.

Bezpečnost

Třída ochrany: II (s ochrannou izolací, DIN EN 61 010)

Stupeň krytí: IP 40, pouzdro
(zkušební drát, EN 60 529)
IP 20, přípojná svorky
(zkušební prst, EN 60 529)

Stupeň znečištění: 2

Přepětová kategorie: III

Jmenovité izolační napětí (proti zemi): 400 V, vstupy
230 V, napájení
40 V, výstup

Zkušební napětí:

50 Hz, 1 min. dle DIN EN 61 010-1
5550 V, vstupy proti všem ostatním
obvodům a vnějšímu povrchu
3250 V, vstupní obvody navzájem
3700 V, napájení proti výstupu a
vnějšímu povrchu
490 V, výstup proti vnějšímu povrchu

Napájení H

Univerzální síťový zdroj (DC nebo 50 ... 60 Hz)

Tabulka 3: Jmenovitá napětí a tolerance

Jmenovité napětí	Tolerance
85 ... 230 V DC / AC	DC - 15 ... +33%
24 ... 60 V DC/AC	AC $\pm 15\%$

Napájení

z napětového vstupu: 85 ... 230 V AC (standardně
z vodičů R-S, lze dodat i zvláštní
provedení s napájením z vodičů
R-T - NLB 928)

Volitelně: Připojení na straně nízkého napětí
ke svorkám 17 a 18
pro 24 V AC nebo 24 ... 60 V DC
cca. 2,5 W příp. 4,5 VA

Příkon:

Montážní údaje

Mechanická konstrukce: Pouzdro P18/105

Materiál pouzdra: Lexan 940 (polykarbonát),
třída hořlavosti V-0 dle UL 94,
samozhášivý, neskapávající,
neobsahuje halogeny

Pro montáž na liště

Libovolná
cca. 0,7 kg

Připojovací svorky

Připojovací prvek: Šroubová svorka s nepřímým se-
vřením drátu

Přípustný průřez
připojovaných vodičů: $\leq 4,0$ mm² celistvý drát nebo
2 x 2,5 mm² lanka

Okolní prostředí

Klimatická odolnost: Klimatická třída 3 dle VDI/VDE 3540

Provozní teplota: -10 až +55 °C

Skladovací teplota: -40 až +70 °C

Relativní vlhkost
v ročním průměru: $\leq 75\%$

Odolnost proti vibracím (podle DIN EN 60068-2-6)

Zrychlení: ± 2 g

Frekvenční rozsah: 10 ... 150 ... 10 Hz,
rychlost 1 oktáva/min.

Počet cyklů: Vždy 10 ve 3 navzájem kolmých
rovinách

Výsledek: Bez závady, bez odchylek od od-
přesnosti a bez problémů se zá-
padkovým upevněním

Germanischer Lloyd

Osvědčení o typové zkoušce: No. 12 260-98 HH

Označení kat. prostředí: C

Vibrace: 0,7 g

SINEAX P530/Q531

Převodník činného nebo jalového výkonu

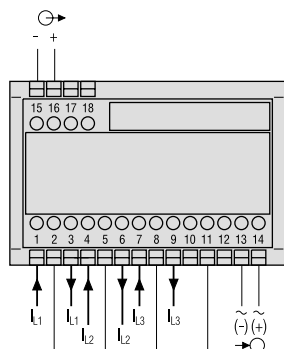
Tabulka 4: Dodávané varianty (viz též tabulky 1 a 2: Standardní přístroje)

Objednací číslo 530(1)-								
Kritérium výběru, varianty	*SCODE	není možné						
Převodník činného výkonu	530							
Převodník jalového výkonu	531							
1. Mechanická konstrukce								
4) Pouzdro pro montáž na lištu			4					
2. Měřená veličina / použití								
1) Třífázová třívodičová nebo čtyřvodičová symetrická síť, pouzdro P18/105			. 1					
2) Třífázová třívodičová nesymetrická síť, pouzdro P18/105			. 2					
3) Třífázová čtyřvodičová nesymetrická síť, pouzdro P18/105			. 3					
4) Jednofázová síť, pouzdro P13/70			. 4					
3. Jmenovitá vstupní frekvence								
1) 50 Hz			. . 1					
2) 60 Hz			. . 2					
4. Jmenovité vstupní napětí								
1) 100 ... 115 V [V]			. . . 1					
2) 200 ... 230 V [V]			. . . 2					
3) 380 ... 440 V [V]	A		. . . 3					
4) 600 ... 690 V [V]	A		. . . 4					
9) Nestandardní U_N [V]			. . . 9					
Řádky 1 až 9: Bez měniče: uveďte jmenovité efektivní napětí. S měničem: uveďte primární / sekundární napětí ve V, např 1600/100 Řádek 9: Nestandardní [V] > 115,00 až < 600 pro třífázovou síť; > 57,7 až < 400 pro jednofázovou síť; Při napájení ze vstupu max. 230 V Vstupní napětí U_N : - sdružené napětí pro třífázovou síť - fázové napětí pro jednofázovou síť								
5. Jmenovitý vstupní proud								
1) 1 A		 1					
2) 5 A		 2					
9) nestandardní I_N 1 ... 6 A s měničem: uvádět primární proud v A		 9					
6. Měřicí rozsah W nebo Var								
1) Měřicí rozsah bipolární [W] nebo [Var]		 1					
2) Měřicí rozsah unipolární [W] nebo [Var]	B	 2					
Uveďte měřicí rozsah ve W nebo Var, např.: 500 při bipolárním měřicím rozsahu -500 ... +500 1000 při unipolárním měřicím rozsahu 0 ... 1000 Přípustné koncové hodnoty měřicích rozsahů (kalibrační koeficienty c): U jednofázového činného výkonu 0,75 až 1,3 · $U_N \cdot I_N$ U jednofázového jalového výkonu 0,5 až 1,0 · $U_N \cdot I_N$ U třífázového činného výkonu 0,75 až 1,3 · $\sqrt{3} \cdot U_N \cdot I_N$ U třífázového jalového výkonu 0,5 až 1,0 · $\sqrt{3} \cdot U_N \cdot I_N$								

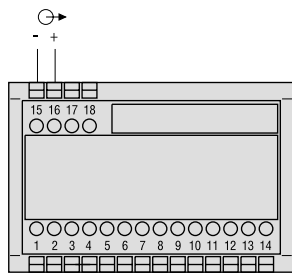
SINEAX P530/Q531

Převodník činného nebo jalového výkonu

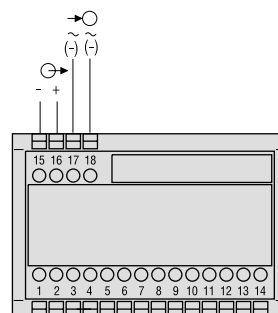
Pouzdro P18/105



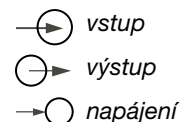
Obr. 5: Napájení se připojuje ke svorkám 13 a 14.



Obr. 6: Napájení interní ze vstupu.



Obr. 7: Napájení se připojuje na straně nízkého napětí ke svorkám 17 a 18.



Druh měření/ použití	Připojení převodníku k síti		
Měření činného nebo jalového výkonu v jednofázové síti			
Měření činného výkonu v třífázové třívodičové symetrické síti			
Měření činného nebo jalového výkonu v třífázové třívodičové nesymetrické síti (Aron)			
Měření činného výkonu v třífázové čtyřvodičové symetrické síti			

SINEAX P530/Q531

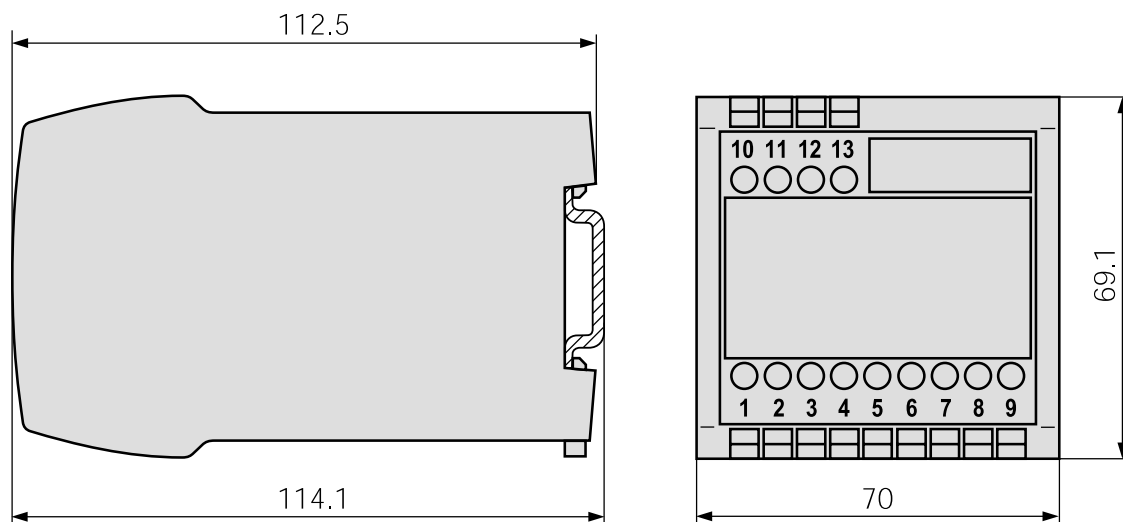
Převodník činného nebo jalového výkonu

Druh měření/ použití	Připojení převodníku k síti
Měření činného výkonu v třífázové čtyřvodičové nesymetrické síti	<p>3 jednopólově izolované napěťové měniče ve VN síti</p>

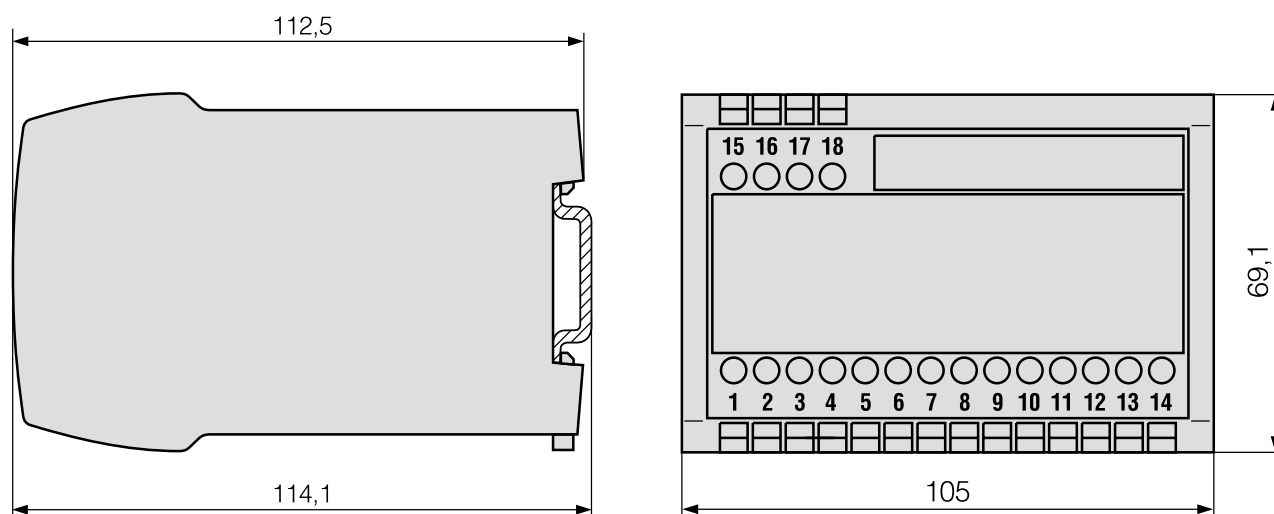
SINEAX P530/Q531

Převodník činného nebo jalového výkonu

Rozměrový výkres



Obr. 8: Převodník SINEAX P530/Q531 v pouzdru P13/70 upevněný na liště DIN EN 50 022 (35 x 15 mm nebo 35 x 7,5 mm).



Obr. 9: Převodník SINEAX P530/Q531 v pouzdru P18/105 upevněný na liště DIN EN 50 022 (35 x 15 mm nebo 35 x 7,5 mm).

SINEAX P530/Q531

Převodník činného nebo jalového výkonu

Zastoupení: GMC - měřicí technika, s.r.o. Tel.: (0506) 482 614-16
Fügenerova 1a Fax: (0506) 410 907
678 01 Blansko e-mail: gmc@gmc.cz
www.gmc.cz, www.gmc-instruments.com

