

SINEAX M 561 / M 562 / M 563

s 1, 2 příp. 3 analogovými výstupy

Programovatelný průmyslový multipřevodník

pro měření elektrických veličin
v silnoproudé síti

Použití

SINEAX M561 / M562 / M563 (obr. 1) je programovatelný převodník s rozhraním **RS 232 C**. V provedení M561 přístroj snímá 1 měřenou veličinu, která je k dispozici galvanicky oddělená na analogovém výstupu. Varianty M562 příp. M563 měří 2 příp. 3 měřené veličiny současně a zpracovávají je na 2 příp. 3 galvanicky oddělené výstupy.

Rozhraní **RS 232** slouží u převodníku jak k programování prostřednictvím PC a příslušného software, tak také k vyvolávání zajímavých doplňkových funkcí.

Jmenujme nejdůležitější parametry, které se dají naprogramovat: všechna běžná měřicí zapojení, měřené veličiny, jmenovité hodnoty vstupních veličin, přenosové charakteristiky jednotlivých výstupních veličin atd.

K doplňkovým funkcím patří mimo jiné: zobrazení a záznam měřených hodnot na monitoru PC s funkcemi ukládání a vyhodnocování, simulování výstupů a tisk typových štítků.

Převodník splňuje důležité požadavky a předpisy ohledně **elektromagnetické kompatibility** a **bezpečnosti** (IEC 1010 resp. EN 61 010). Je vyvinut, vyroben a odzkoušen podle **normy jakosti ISO 9001**.

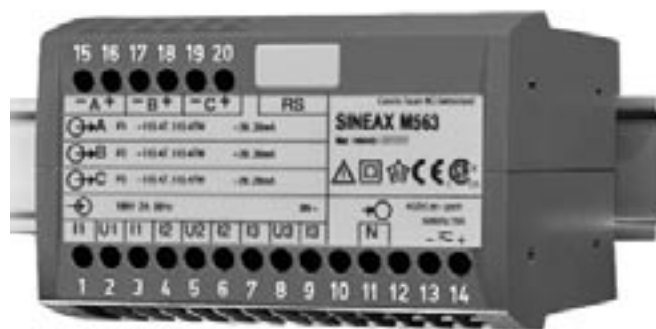
Charakteristika

- **Současné měření více veličin silnoproudé sítě**

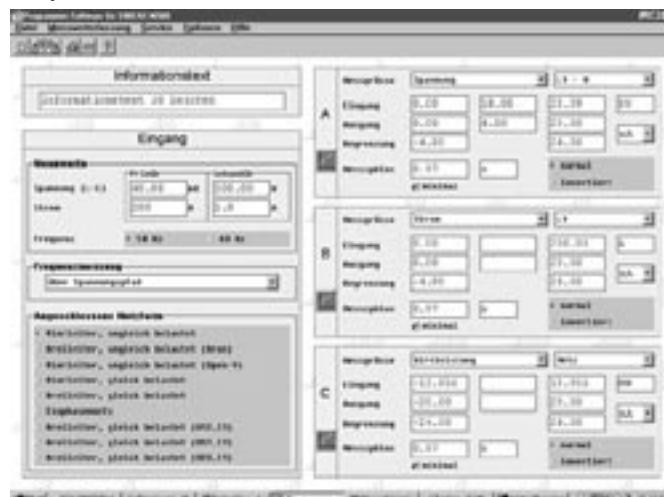
Měřené veličiny	Jmenovitý vstupní proud	Jmenovité vstupní napětí
<p>Proud, napětí (rms), činný, jalový, zdánlivý výkon $\cos\varphi$, $\sin\varphi$, účinek</p> <p>Efektivní hodnota proudu s velkou časovou konstantou (měřicí funkce s bimetalovým systémem)</p> <p>Funkce vlečného ukazatele pro měření IB_s</p> <p>Frekvence Střední hodnota proudů se znaménkem činného výkonu (pouze síť)</p>	1 až 6 A	<p>57,7 až 400 V (fázové napětí) příp. 100 až 693 V (sdružené napětí)</p>

- Pro všechny silnoproudé sítě a měřené veličiny
- Univerzální analogové výstupy (programovatelné)
- Až do vstupního napětí 693 V (sdružené napětí)
- Přesnost: třída 0,5 (při referenčních podmínkách)
- Software kompatibilní s Windows ochranou pomocí hesla k programování, analýze dat, simulaci
- Univerzální DC/AC zdroj s velmi širokým tolerančním rozsahem

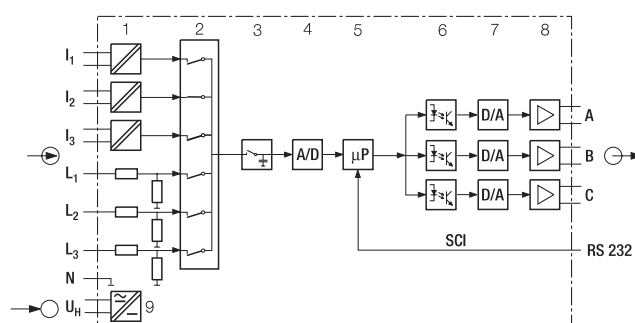
  CSA jen SINEAX M 563



Obr 1. Převodník SINEAX M 563 v pouzdru P20/105 upevněný na liště.



Obr 2. Výtisk obrazovky z konfiguračního software (M563).



- 1 = vstupní měniče (I1, I2, I3)
- 2 = multiplexer
- 3 = paměťový stupeň
- 4 = A/D-převodník
- 5 = mikroprocesor
- 6 = galvanické oddělení
- 7 = D/A-převodník
- 8 = výstupní stupeň
- 9 = DC/AC zdroj

Obr. 3. Blokové schéma (M563).

SINEAX M 561 / M 562 / M 563

s 1, 2 příp. 3 analogovými výstupy

Programovatelný průmyslový multipřevodník

Symbole a jejich význam

Symbole	Vysvětlení
X	Měřená veličina
X0	Počáteční hodnota měřené veličiny
X1	Bod zlomu měřené veličiny
X2	Koncová hodnota měřené veličiny
Y	Výstupní veličina
Y0	Počáteční hodnota výstupní veličiny
Y1	Bod zlomu výstupní veličiny
Y2	Koncová hodnota výstupní veličiny (hardware)
Y2 SW	Naprogramovaná koncová hodnota výstupní veličiny
U	Vstupní napětí
Ur	Jmenovitá hodnota vstupního napětí
U 12	Střídavé napětí mezi fázovými vodiči L1 a L2
U 23	Střídavé napětí mezi fázovými vodiči L2 a L3
U 31	Střídavé napětí mezi fázovými vodiči L3 a L1
U1N	Střídavé napětí mezi fázovým vodičem L1 a nulovým vodičem N
U2N	Střídavé napětí mezi fázovým vodičem L2 a nulovým vodičem N
U3N	Střídavé napětí mezi fázovým vodičem L3 a nulovým vodičem N
I	Vstupní proud
I1	Střídavý proud ve fázovém vodiči L1
I2	Střídavý proud ve fázovém vodiči L2
I3	Střídavý proud ve fázovém vodiči L3
Ir	Jmenovitá hodnota vstupního proudu
IM	Střední hodnota proudů $(I1 + I2 + I3) / 3$
IMS	Střední hodnota proudů se znaménkem činného výkonu (P)
IB	Efektivní hodnota proudu s velkou časovou konstantou (měřicí funkce s bimetalovým systémem)
IBT	Časová konstanta pro IB
BS	Funkce vlečného ukazatele pro měření efektivní hodnoty IB
BST	Časová konstanta pro BS
φ	Úhel fázového posunutí mezi proudem a napětím
F	Frekvence vstupní veličiny
Fn	Jmenovitá hodnota frekvence
P	Činný výkon sítě $P = P1 + P2 + P3$

Symbole	Vysvětlení
P1	Činný výkon fáze 1 (fázový vodič L1 a nulový vodič N)
P2	Činný výkon fáze 2 (fázový vodič L2 a nulový vodič N)
P3	Činný výkon fáze 3 (fázový vodič L3 a nulový vodič N)
Q	Jalový výkon sítě $Q = Q1 + Q2 + Q3$
Q1	Jalový výkon fáze 1 (fázový vodič L1 a nulový vodič N)
Q2	Jalový výkon fáze 2 (fázový vodič L2 a nulový vodič N)
Q3	Jalový výkon fáze 3 (fázový vodič L3 a nulový vodič N)
S	Zdánlivý výkon sítě
S1	Zdánlivý výkon fáze 1 (fázový vodič L1 a nulový vodič N)
S2	Zdánlivý výkon fáze 2 (fázový vodič L2 a nulový vodič N)
S3	Zdánlivý výkon fáze 3 (fázový vodič L3 a nulový vodič N)
Sr	Jmenovitá hodnota zdánlivého výkonu sítě
PF	Koeficient činného výkonu $\cos\varphi = P/S$
PF1	Koeficient činného výkonu fáze 1 $P1/S1$
PF2	Koeficient činného výkonu fáze 2 $P2/S2$
PF3	Koeficient činného výkonu fáze 3 $P3/S3$
QF	Koeficient jalového výkonu $\sin\varphi = Q/S$
QF1	Koeficient jalového výkonu fáze 1 $Q1/S1$
QF2	Koeficient jalového výkonu fáze 2 $Q2/S2$
QF3	Koeficient jalového výkonu fáze 3 $Q3/S3$
LF	Účinník sítě $LF = \text{sgn}Q \cdot (1 - PF)$
LF1	Účinník fáze 1 $\text{sgn}Q1 \cdot (1 - PF1)$
LF2	Účinník fáze 2 $\text{sgn}Q2 \cdot (1 - PF2)$
LF3	Účinník fáze 3 $\text{sgn}Q3 \cdot (1 - PF3)$
c	Koeficient základní chyby
R	Výstupní zátěž
Rn	Jmenovitá hodnota výstupní zátěže
H	Napájení
Hn	Jmenovitá hodnota napájecího napětí
CT	Převodní poměr měniče proudu
VT	Převodní poměr měniče napětí

SINEAX M 561 / M 562 / M 563

s 1, 2 příp. 3 analogovými výstupy

Programovatelný průmyslový multipřevodník

Použité předpisy a normy

IEC 688 resp. EN 60 688	Převodníky pro převod stídacích veličin na analogové nebo číslicové signály
IEC 1010 resp. EN 61 010	Bezpečnostní předpisy pro elektrické měřicí, řídicí, regulační a laboratorní přístroje
IEC 529 resp. EN 60 529	Stupně krytí dané pouzdem (kód IP)
IEC 1000-4-2/-3/-4/-6	Elektromagnetická kompatibilita zařízení na měření a řízení průmyslových procesů
EN 55 011	Elektromagnetická kompatibilita zařízení techniky na zpracování informací a telekomunikační techniky Mezní hodnoty a měřicí metody pro vysokofrekvenční rušení zařízení informační techniky

IEC 68-2-1/-2/-3/-6/-27

resp.

EN 60 068-2-1/-2/-3/-6/-27 Zkoušky vlivu prostředí
-1 chlad, -2 suché teplo,
-3 vlhké teplo, -6 vibrace,
-27 rázy

DIN 40 110

DIN 43 807

UL 94

Střídavé veličiny
Označení přípojů
Testy hořlavosti plastických materiálů pro součásti v přístrojích a zařízeních (údaje o hořlavosti)

Technické údaje

Vstup

Jmenovité vstupní napětí:	57,7 až 400 V (fázové napětí) příp. 100 až 693 V (sdružené napětí)
Jmenovitý vstupní proud:	1 až 6 A
Přípustné koncové hodnoty měřicího rozsahu:	Viz strana 4 v „Přenosové charakteristiky“, sloupec „Podmínka“ a strany 9 a 10 v „Kód 13 a 14“
Tvar křivky:	sinus
Jmenovitá frekvence:	50 nebo 60 Hz
Vlastní spotřeba [VA]:	Napěťový okruh: $U^2 / 400 \text{ k}\Omega$ při externím napájení Proudový okruh: $\leq I^2 \cdot 0,01 \Omega$

Přípustné překročení vstupních veličin

Překročená vstupní veličina	Počet překročení	Doba trvání překročení	Doba mezi dvěma následujícími překročeními
Proudový okruh	při 400 V v jednofázové střídavé síti při 693 V v trojfázové síti		
12 A	----	trvale	----
120 A	10	1 s	100 s
120 A	5	3 s	5 Min.
250 A	1	1 s	1 hod
Napěťový okruh			
480 V/831 V1	----	trvale	----
600 V/1040 V1	10	10 s	10 s
800 V/1386 V1	10	1 s	10 s

¹ Avšak max. o 264 V vyšší než napájecí napětí při napájení ze vstupu se zdrojem 85...230 V DC/AC, příp. max. o 69 V se zdrojem 24...60 V DC/AC.

Analogové výstupy

Pro výstupy A, B a C platí:

Výstupní veličina Y	Vnucený stejnosměrný proud	Vnucené stejnosměrné napětí
Konc. hodnoty Y2	$1 \leq Y2 \leq 20 \text{ mA}$	$5 \leq Y2 \leq 10 \text{ V}$
Max. hodnoty výstupní veličiny při překročení vstupní veličiny a/nebo	$R = 0$ $R \rightarrow \infty$	40 mA $1,2 Y2$
Jmenovitý rozsah výstupní zátěže	$0 \leq \frac{7,5 \text{ V}}{Y2} \leq \frac{15 \text{ V}}{Y2}$	$\frac{Y2}{2 \text{ mA}} \leq \frac{Y2}{1 \text{ mA}} \leq \infty$
Zvlnění výstupní veličiny (špička-špička)	$\leq 0,02 Y2$	$\leq 0,02 Y2$

Výstupy A, B a C lze provozovat nakrátko nebo naprázdno. Jsou galvanicky oddělené navzájem a od všech ostatních obvodů (neuzemněné).

Všechny výstupní koncové hodnoty je možno dodatečně snížit programovacím softwarem. Vznikne však dodatečná chyba.

SINEAX M 561 / M 562 / M 563

s 1, 2 příp. 3 analogovými výstupy

Programovatelný průmyslový multipřevodník

Referenční podmínky

Teplota okolí:	15 ... 30 °C
Doba náběhu:	30 min. dle EN 60 688
Vstupní veličina:	jmenovitý rozsah
Napájení:	H = H _n ± 1%
Koeficient činného/ jalového výkonu:	cos φ = 1 příp. sin φ = 1
Frekvence:	50 nebo 60 Hz
Tvar křivky:	sinus, součinitel tvaru 1,1107
Výstupní zátěž:	při výstupní veličině stejnoseměrný proud:

$$R_n = \frac{7,5 V}{Y_2} \pm 1\%$$

Při výstupní veličině
stejnoseměrné napětí:

$$R_n = \frac{Y_2}{1 \text{ mA}} \pm 1\%$$

Ostatní: EN 60 688

Přenosové charakteristiky

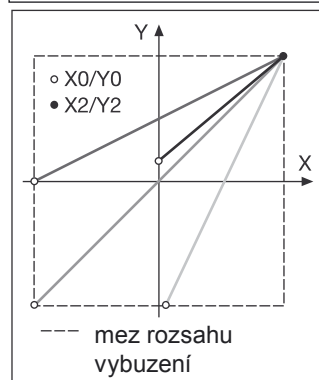
Třída přesnosti: (vztažná hodnota je koncová hodnota Y₂)

Měřená veličina X	Podmínka	Třída přesnosti ¹⁾
Sít': činný, jalový a zdánlivý výkon	0,5 ≤ X ₂ /S _r ≤ 1,5 0,3 ≤ X ₂ /S _r < 0,5	0,5 c 1,0 c
Fáze: činný, jalový a zdánlivý výkon	0,167 ≤ X ₂ /S _r ≤ 0,5 0,1 ≤ X ₂ /S _r < 0,167	0,5 c 1,0 c
Účinník, koeficient činného výkonu a koeficient jalového výkonu	0,5S _r ≤ S ≤ 1,5 S _r , (X ₂ - X ₀) = 2	0,5 c
	0,5S _r ≤ S ≤ 1,5 S _r , 1 ≤ (X ₂ - X ₀) < 2	1,0 c
	0,5S _r ≤ S ≤ 1,5 S _r , 0,5 ≤ (X ₂ - X ₀) < 1	2,0 c
	0,1S _r ≤ S < 0,5S _r , (X ₂ - X ₀) = 2	1,0 c
	0,1S _r ≤ S < 0,5S _r , 1 ≤ (X ₂ - X ₀) < 2	2,0 c
	0,1S _r ≤ S < 0,5S _r , 0,5 ≤ (X ₂ - X ₀) < 1	4,0 c
Střídavé napětí	0,1 U _r ≤ U ≤ 1,2 U _r	0,5 c
Střídavý proud/střední hodnoty proudu	0,1 I _r ≤ I ≤ 1,2 I _r	0,5 c
Frekvence sítě	0,1 U _r ≤ U ≤ 1,2 U _r příp. 0,1 I _r ≤ I ≤ 1,2 I _r	0,15 + 0,03 c

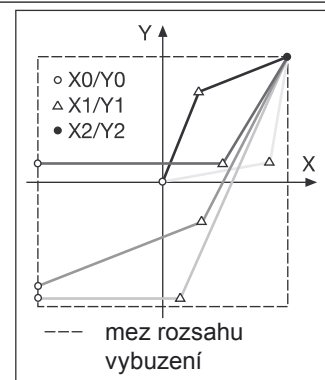
¹⁾ Aplikace s umělým zapojením: základní přesnost 1,0 c

Doba měřicího cyklu. asi 0,6 až 1,6 s při 50 Hz, dle měřené veličiny a naprogramování
Časová konstanta: 1 ... 2 doby měřicího cyklu
Koeficient c (platí větší hodnota):

Lineární charakteristika:	$c = \frac{1 - \frac{Y_0}{Y_2}}{1 - \frac{X_0}{X_2}}$	nebo c = 1
Lomená charakteristika:	$c = \frac{Y_1 - Y_0}{X_1 - X_0} \cdot \frac{X_2}{Y_2}$	nebo r c = 1
X ₀ ≤ X ≤ X ₁		
X ₁ < X ≤ X ₂	$c = \frac{1 - \frac{Y_1}{Y_2}}{1 - \frac{X_1}{X_2}}$	nebo c = 1



Obr. 4. Příklady možností nastavení při lineární charakteristice.



Obr. 5. Příklady možností nastavení při lomené charakteristice.

(Přenosové charakteristiky lze nakonfigurovat inverzně)

Ovlivňující veličiny a vlivy

Dle EN 60 688

Bezpečnost

Bezpečnostní třída:	II (ochranná izolace, EN 61 010-1)
Ochrana proti dotyku:	IP 40, pouzdro (zkušební drát, EN 60 529) IP 20, připojovací svorky (zkušební prst, EN 60 529)
Stupeň znečištění:	2
Přepětová kategorie:	III (při ≤ 300 V proti zemi) II (při > 300 V proti zemi)
Jmenovité izolační napětí (proti zemi):	vstupy: 300 V ²⁾ 600 V ³⁾ napájení: 230 V výstupy: 40 V

²⁾ přepětová kategorie III

³⁾ přepětová kategorie II

SINEAX M 561 / M 562 / M 563

s 1, 2 příp. 3 analogovými výstupy

Programovatelný průmyslový multipřevodník

Odolnost proti napěťovým rázům: 5 kV; 1,2/50 μ s; 0,5 Ws

Zkušební napětí: 50 Hz, 1 min. dle EN 61 010-1

3700 V, vstupy proti všem ostatním obvodům a vnější ploše

2200 V, vstupní obvody navzájem

3700 V, napájení proti výstupům a vnější ploše

490 V, výstupy navzájem a proti vnější ploše

Napájení →○

DC/AC zdroj (DC nebo 50 ... 60 Hz)

Tabulka 1: Jmenovitá napětí a tolerance

Jmenovité napětí U_N	Tolerance
24 ... 60 V DC/AC	DC – 15 ... + 33%
85 ... 230 V DC/AC	AC \pm 15%

Příkon: \leq 5 W příp. \leq 7 VA

Programovací přípoj převodníku

Programovací přípoj převodníku se spojuje programovacím kabelem PRKAB 560 s rozhraním RS 232 na PC. Galvanické oddělení je zajištěno programovacím kabelem.

Montážní údaje

Konstrukční provedení: pouzdro **P20/105**
rozměry viz odstavec „Rozměrový výkres“

Materiál pouzdra: Lexan 940 (polykarbonát),
třída hořlavosti V-0 dle UL 94,
samozhášivý, nescapávající,
neobsahuje halogeny

Montáž: pro západkové upevnění na lištu
(35 x 15 mm nebo 35 x 7,5 mm)
dle EN 50 022

Provozní poloha: libovolná

Hmotnost: asi 0,35 kg

Připojovací svorky

Připojovací prvek: šroubové svorky s nepřímým sevřením drátu

Přípustný průřez připojovacích vodičů: \leq 4,0 mm² celistvý drát nebo 2x2,5 mm² lanko

Zkoušky vlivu prostředí

EN 60 068-2-6: vibrace

Zrychlení: \pm 2 g

Frekvenční rozsah: 10 ... 150 ... 10 Hz, průchod rychlostí 1 oktáva/minuta

Počet cyklů: po 10 ve 3 navzájem kolmých rovinách

EN 60 068-2-27: rázy

Zrychlení: 3 x 50 g, vždy 3 rázy v 6 směrech

EN 60 068-2-1/-2/-3: chlad, suché teplo, vlhké teplo

Podmínky okolí

Vliv teploty okolí: \pm 0,2% / 10 K

Rozsah jmenovitých teplot: 0...15...30...45 °C (skupina použití II)

Provozní teplota: – 10 až + 55 °C

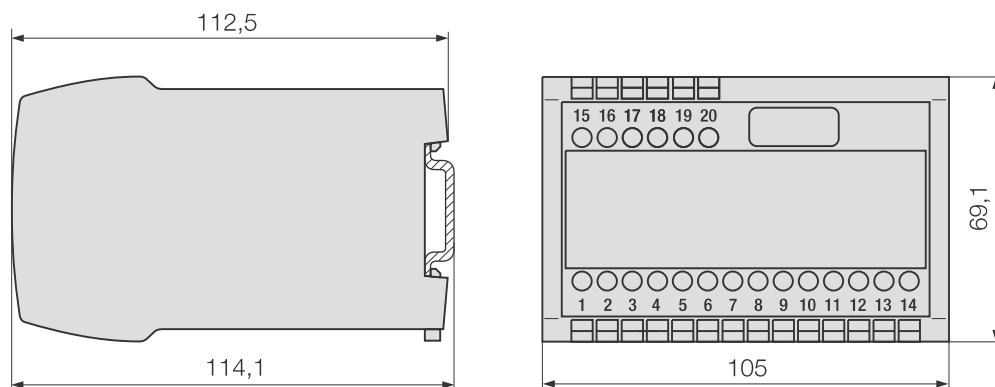
Teplota při skladování: – 40 až + 85 °C

Průměrná roční relativní vlhkost: \leq 75%

Provozní nadmořská výška: max. 2000 m

Používejte jen ve vnitřních prostorech.

Rozměrový výkres



Obr. 6. SINEAX M 563 v pouzdru **P20/105** upevněný na liště (35 x 15 mm nebo 35 x 7,5 mm dle EN 50 022).

SINEAX M 561 / M 562 / M 563

s 1, 2 příp. 3 analogovými výstupy

Programovatelný průmyslový multipřevodník

**Tabulka 2: SINEAX M 561 (1 analogový výstup)
SINEAX M 562 (2 analogové výstupy)
SINEAX M 563 (3 analogové výstupy), dodává se přednostně**

Následující varianty převodníku, které jsou v provedení se **základním** naprogramováním, lze odebrat ze skladu.

Stačí uvést **objednací číslo**:

Kritéria / základní konfigurace	Kód	Obj. číslo		
		M 561	M 562	M 563
1. Konstrukční provedení:	pouzdro P20/105 pro montáž na lištu	561 - 4		
	pouzdro P20/105 pro montáž na lištu	562 - 4		
	pouzdro P20/105 pro montáž na lištu	563 - 4		
2. Jmenovitá vstupní frekvence:	50 Hz	1	158 411	158 437
3. Napájení / externí připojení (standard):	24... 60 V DC/AC	1	158 429	158 445
	85...230 V DC/AC	2		
4. Koncová hodn. výstup. signálu, výstup A:	Y2 = 20 mA	1		
5. Koncová hodn. výstup. signálu, výstup B:	Y2 = 20 mA	1		
6. Koncová hodn. výstup. signálu, výstup C:	Y2 = 20 mA	1		
7. Zkušební protokol:	bez zkušebního protokolu	0		
8. Konfigurace:	základní konfigurace	0		
Srovnej s tabulkou 3 „Údaje pro objednávku“				
Základní konfigurace				
Vstupní údaje				
9. Použití:	čtyřvodičová třífázová nesymetrická síť	H		
10. Jmenovité vstupní napětí:	jmenovitá hodnota $U_r = 100\text{ V}$	A		
11. Jmenovitý vstupní proud:	jmenovitá hodnota $I_r = 2\text{ A}$	9		
12. Primární údaje:	bez uvedení primárních hodnot	0		
Výstup A				
13. Měřená veličina/měřicí rozsah (část 1):	P1; $X_0 = 115,47\text{ W}$; $X_2 = 115,47\text{ W}$	2		
14. Měřená veličina/měřicí rozsah (část 2):	nespecifikováno	0		
15. Rozsah signálu/přenosové charakteristiky:	$Y_0 = -20\text{ mA}$; $Y_2 = 20\text{ mA}$	1		
16. Charakteristika:	lineární	1		
17. Omezení:	standardní	1		
Výstup B				
18. Měřená veličina/měřicí rozsah (část 1):	P2; $X_0 = 115,47\text{ W}$; $X_2 = 115,47\text{ W}$	2		
19. Měřená veličina/měřicí rozsah (část 2):	nespecifikováno	0		
20. Rozsah signálu/přenosové charakteristiky:	$Y_0 = -20\text{ mA}$; $Y_2 = 20\text{ mA}$	1		
21. Charakteristika:	lineární	1		
22. Omezení:	standardní	1		
Výstup C				
23. Měřená veličina/měřicí rozsah (část 1):	P3; $X_0 = 115,47\text{ W}$; $X_2 = 115,47\text{ W}$	2		
24. Měřená veličina/měřicí rozsah (část 2):	nespecifikováno	0		
25. Rozsah signálu/přenosové charakteristiky:	$Y_0 = -20\text{ mA}$; $Y_2 = 20\text{ mA}$	1		
26. Charakteristika:	lineární	1		
27. Omezení:	standardní	1		

Jiné varianty objednávejte prosím s úplným objednacím kódem podle tabulky 3: „Údaje pro objednávku“.

SINEAX M 561 / M 562 / M 563

s 1, 2 příp. 3 analogovými výstupy

Programovatelný průmyslový multipřevodník

Tabulka 3: Údaje pro objednávku

KRITÉRIUM	KÓD
1. Konstrukční provedení	
Pouzdro P20/105 pro montáž na lištu	561 - 4
Pouzdro P20/105 pro montáž na lištu	562 - 4
Pouzdro P20/105 pro montáž na lištu	563 - 4
2. Jmenovitá vstupní frekvence	
50 Hz	1
60 Hz	2
3. Napájení / připojení	
24 ... 60 V DC/AC, připojení externí (standard)	1
85 ... 230 V DC/AC, připojení externí (standard)	2
24 ... 60 V AC, připojení interní ze vstupu	3
85 ... 230 V AC, připojení interní ze vstupu	4
Řádky 3 a 4: Není možné při použití E, F a J v kritériu 9	
Řádek 3: Není možné při jmenovitém vstupním napětí > 60 V _{L-L} (řádky A a Z v kritériu 10)	
Řádek 4: Není možné při jmenovitém vstupním napětí 57,74 V _{L-N} (řádek 1 v kritériu 10)	
Viz též poznámka v kritériu 10.	
4. Koncová hodnota výstupního signálu, výstup A	
Výstup A, Y2 = 20 mA (standard)	1
Výstup A, Y2 [mA]	(1 ≤ Y2 < 20 mA)
Výstup A, Y2 [V]	(5 ≤ Y2 ≤ 10 V)
5. Koncová hodnota výstupního signálu, výstup B	
Výstup B není k dispozici (u M561)	0
Výstup B, Y2 = 20 mA (standard)	1
Výstup B, Y2 [mA]	(1 ≤ Y2 < 20 mA)
Výstup B, Y2 [V]	(5 ≤ Y2 ≤ 10 V)
6. Koncová hodnota výstupního signálu, výstup C	
Výstup C není k dispozici (u M561 a M562)	0
Výstup C, Y2 = 20 mA (standard)	1
Výstup C, Y2 [mA]	(1 ≤ Y2 < 20 mA)
Výstup C, Y2 [V]	(5 ≤ Y2 ≤ 10 V)
7. Zkušební protokol	
Bez zkušebního protokolu	0
Se zkušebním protokolem v němčině	D
Se zkušebním protokolem v angličtině	E
8. Konfigurace	
Naprogramovaná základní konfigurace (viz tabulka 2)	0
Naprogramováno dle zadání	9
Řádek 0: Rozhodnete-li se pro základní konfiguraci, nemusíte již uvádět žádná další kritéria. Není přípustné s interním připojením napájení ze vstupu.	
Řádek 9: Nezbytnou součástí objednávky je úplná specifikace následujících kritérií 9 - 27 příp. vyplněný formulář W 2407d (viz dodatek) se všemi údaji o konfiguraci.	

SINEAX M 561 / M 562 / M 563

s 1, 2 příp. 3 analogovými výstupy

Programovatelný průmyslový multipřevodník

Pokračování tabulky 3 „Údaje pro objednávku“

KRITÉRIUM	KÓD
9. Použití (typ sítě)	
Jednofázová střídavá síť	A
Čtyřvodičová třífázová symetrická síť	B
Třívodičová třífázová symetrická síť	C
Třívodičová třífázová symetrická síť, umělé zapojení U_{L1-L2}/I_{L1}^*	D
Třívodičová třífázová symetrická síť, umělé zapojení U_{L3-L1}/I_{L1}^*	E
Třívodičová třífázová symetrická síť, umělé zapojení U_{L2-L3}/I_{L1}^*	F
Třívodičová třífázová nesymetrická síť	G
Čtyřvodičová třífázová nesymetrická síť	H
Čtyřvodičová třífázová nesymetrická síť, Open-Y	J
Řádky E, F a J: není možné s napájením ze vstupu!	
10. Jmenovité vstupní napětí	
Jmenovitá hodnota $U_r = 57,74$ V fáze-nulový vodič	1
Jmenovitá hodnota $U_r [V_{L-N}]$: (57,74 VL-N < U_r ≤ 400 VL-N)1	9
Jmenovitá hodnota $U_r = 100$ V fáze-fáze	A
Jmenovitá hodnota $U_r [V_{L-L}]$: (100 VL-L < U_r ≤ 693 VL-L)1	Z
<p>¹Max. 230 V při napájení ze vstupu (kritérium 3, řádek 4)!</p> <p>Při použití napájení ze vstupu funguje převodník jen v jmenovitém rozsahu použití napájecího napětí (jednofázová síť a čtyřvodičová třífázová symetrická síť: připojení L1-N; ostatní: připojení L1-L2).</p> <p>Řádky 1 a 9: jen pro provedení A a B Řádky A a Z: jen pro provedení C až J</p>	
11. Jmenovitý vstupní proud	
Jmenovitá hodnota $I_r = 1$ A	1
Jmenovitá hodnota $I_r = 5$ A	2
Jmenovitá hodnota $I_r [A]$ (1 A < I_r ≤ 6 A)	9
12. Primární údaje (měniče napětí a měnič proudu)	
Bez udání primárních hodnot	0
VT, $U_{prim} =$ kV	9
CT, $I_{prim} =$ A	
<p>Řádek 9: Udejte primární data měniče, např. 33 kV, 1000 A Přitom musí vyhovovat příslušné sekundární hodnoty jmenovitého vstupního napětí zvoleného v kritériu 10 příp. jmenovitého vstupního proudu zvoleného v kritériu 11.</p>	

* Základní přesnost 1,0 c

Pokračování tabulky 3 na další straně

SINEAX M 561 / M 562 / M 563

s 1, 2 příp. 3 analogovými výstupy

Programovatelný průmyslový multipřevodník

Pokračování tabulky 3 „Údaje pro objednávku“

KRITÉRIUM						Použití			Kód
						A ... F	G	H/J	
13. Výstup A, měřená veličina, měřicí rozsah									
Část 1 (výkon, účinník, frekvence)									
Část 1 nspecifikována									0
P	Síť	X0:		X2:		•	•	•	1
P1	L1	X0:		X2:				•	2
P2	L2	X0:		X2:				•	3
P3	L3	X0:		X2:				•	4
Q	Síť	X0:		X2:		•	•	•	5
Q1	L1	X0:		X2:				•	6
Q2	L2	X0:		X2:				•	7
Q3	L3	X0:		X2:				•	8
S	Síť	X0:		X2:		•	•	•	A
S1	L1	X0:		X2:				•	B
S2	L2	X0:		X2:				•	C
S3	L3	X0:		X2:				•	D
PF	Síť	X0:		X2:		•	•	•	E
PF1	L1	X0:		X2:				•	F
PF2	L2	X0:		X2:				•	G
PF3	L3	X0:		X2:				•	H
QF	Síť	X0:		X2:		•	•	•	J
QF1	L1	X0:		X2:				•	K
QF2	L2	X0:		X2:				•	L
QF3	L3	X0:		X2:				•	M
LF	Síť	X0:		X2:		•	•	•	N
LF1	L1	X0:		X2:				•	P
LF2	L2	X0:		X2:				•	Q
LF3	L3	X0:		X2:				•	R
F	Frekvence	X0:		X2:		•	•	•	S
Měřená veličina	Začátek rozsahu X0	Konec rozsahu X2							
P, Q	Síť	$-X2 \leq X0 \leq 0,8 X2$		$0,3 \leq X2/Sr \leq 1,5$					
P, Q	L1/L2/L3	$-X2 \leq X0 \leq 0,8 X2$		$0,1 \leq X2/Sr \leq 0,5$					
S	Síť	$0 \leq X0 \leq 0,8 X2$		$0,3 \leq X2/Sr \leq 1,5$					
S	L1/L2/L3	$0 \leq X0 \leq 0,8 X2$		$0,1 \leq X2/Sr \leq 0,5$					
PF, QF, LF		$-1 \leq X0 \leq (X2 \cdot 0,5)$		$0 \leq X2 \leq 1$					
F		$45 \text{ Hz} \leq X0 \leq (X2 \cdot 1) \text{ Hz}$		$(X0 + 1) \text{ Hz} \leq X2 \leq 65 \text{ Hz}$					

Pokračování tabulky 3 na další straně

SINEAX M 561 / M 562 / M 563

s 1, 2 příp. 3 analogovými výstupy

Programovatelný průmyslový multipřevodník

Pokračování tabulky 3 „Údaje pro objednávku“

KRITÉRIUM						Použití			Kód
						A .. F	G	H/J	
14. Výstup A, měřená veličina, měřicí rozsah									
Část 2 (proud, napětí)									
Část 2 nespecifikována									0
I	Síť		X0:		X2:	•			1
I1	L1		X0:		X2:		•	•	2
I2	L2		X0:		X2:		•	•	3
I3	L3		X0:		X2:		•	•	4
IB	Síť	(15 min)	X0:		X2:	•			5
IB1	L1	(15 min)	X0:		X2:		•	•	6
IB2	L2	(15 min)	X0:		X2:		•	•	7
IB3	L3	(15 min)	X0:		X2:		•	•	8
BS	Síť	(15 min)	X0:		X2:	•			A
BS1	L1	(15 min)	X0:		X2:		•	•	B
BS2	L2	(15 min)	X0:		X2:		•	•	C
BS3	L3	(15 min)	X0:		X2:		•	•	D
IM	Síť		X0:		X2:		•	•	E
IMS	Síť		X0:		X2:		•	•	F
U	Síť		X0:		X2:	•			G
U1N	L1-N		X0:		X2:			•	H
U2N	L2-N		X0:		X2:			•	J
U3N	L3-N		X0:		X2:			•	K
U12	L1-L2		X0:		X2:		•	•	L
U23	L2-L3		X0:		X2:		•	•	M
U31	L3-L1		X0:		X2:		•	•	N
Měřená veličina	Začátek rozsahu X0	Konec rozsahu X2							
I, I1, I2, I3	$0 \leq X0 \leq 0,8 X2$	$0,5 \leq I_r X2 \leq 1,2 I_r$							
IB, IBS	$X0 = 0$	$0,5 \leq I_r X2 \leq 1,2 I_r$							
IM	$0 \leq X0 \leq 0,8 X2$	$0,5 \leq I_r X2 \leq 1,2 I_r$							
IMS	$-X2 \leq X0 \leq 0,8 X2$	$0,5 \leq I_r X2 \leq 1,2 I_r$							
U Netz	$0 \leq X0 \leq 0,9 X2$	$0,8 \leq U_r X2 \leq 1,2 U_r$							
U L1-L2	$0 \leq X0 \leq 0,9 X2$	$0,8 \leq U_r X2 \leq 1,2 U_r$							
U L2-L3	$0 \leq X0 \leq 0,9 X2$	$0,8 \leq U_r X2 \leq 1,2 U_r$							
U L3-L1	$0 \leq X0 \leq 0,9 X2$	$0,8 \leq U_r X2 \leq 1,2 U_r$							
U L1-N	$0 \leq X0 \leq 0,9 X2$	$0,8 U_r/\sqrt{3} \leq X2 \leq 1,2 U_r/\sqrt{3}$							
U L2-N	$0 \leq X0 \leq 0,9 X2$	$0,8 U_r/\sqrt{3} \leq X2 \leq 1,2 U_r/\sqrt{3}$							
U L3-N	$0 \leq X0 \leq 0,9 X2$	$0,8 U_r/\sqrt{3} \leq X2 \leq 1,2 U_r/\sqrt{3}$							
15. Výstup A, rozsah signálu, přenosové charakteristiky									
nespecifikováno									0
Signál (Y0 ... Y2SW): Y2 ... Y2									1
Signál (Y0 ... Y2SW): 0 ... Y2									2
Signál (Y0 ... Y2SW): 0,2 Y2... Y2									3
Signál Y0 ... Y2SW:									9
Signál inverzní (Y2SW ... Y0): Y2 ... Y2									A
Signál inverzní (Y2SW ... Y0): Y2 ... 0									B
Signál inverzní (Y2SW ... Y0): Y2 ... 0,2 Y2									C
Signál inverzní Y2SW ... Y0:									Z
Řádky 9 a Z: Y2 = koncová hodnota zvolená v kritériu 4, Y0 a Y2SW udejte v mA nebo V v rozmezí: $1 \leq Y2SW \leq Y2$ (dodatečná chyba!); $- Y2SW \leq Y0 \leq 0,2 Y2SW$									

Pokračování tabulky 3 na další straně

SINEAX M 561 / M 562 / M 563

s 1, 2 příp. 3 analogovými výstupy

Programovatelný průmyslový multipřevodník

Pokračování tabulky 3 „Údaje pro objednávku“

KRITÉRIUM	Kód				
16. Výstup A, charakteristika					
nespecifikováno	0				
Charakteristika lineární	1				
Charakteristika lomená X1 <input type="text"/> Y1 <input type="text"/>	9				
Řádek 9: zadejte bod zlomu, X1 (vstup) jako hodnotu měřené veličiny, Y1 (výstup) v mA nebo V v rozmezí: ... $(X0 + 0,015 X2) \leq X1 \leq 0,985 X2$; $Y0 \leq Y1 \leq Y2SW$					
17. Výstup B, omezení					
nespecifikováno	0				
Omezení standardní ($Y_{min} = Y0 - 0,2 Y2SW$; $Y_{max} = 1,2 Y2SW$)	1				
Omezení Ymin <input type="text"/> Ymax <input type="text"/>	9				
$(Y0 - 0,2 Y2SW) \leq Y_{min} \leq Y0$; $Y2SW \leq Y_{max} \leq 1,2 Y2S$					
Pro SINEAX typu M561 zde zadávání kódů končí!					
18. Výstup B, měřená veličina, měřicí rozsah					
Část 1 (výkon, účinník, frekvence)		Použití			
Část 1 nespecifikována		A...F	G	H/J	0
P Síť X0 <input type="text"/> X2 <input type="text"/>		•	•	•	1
P1 L1 X0 <input type="text"/> X2 <input type="text"/>				•	2
atd. analogicky s výstupem A, kritérium 13				•	3
19. Výstup B, měřená veličina, měřicí rozsah					0
Část 2 (proud, napětí)					
Část 2 nespecifikována					
I Síť X0 <input type="text"/> X2 <input type="text"/>		•			1
I1 L1 X0 <input type="text"/> X2 <input type="text"/>			•	•	2
atd. analogicky s výstupem A, kritérium 14			•	•	3
20. Výstup B, rozsah signálu, přenosové charakteristiky					
nespecifikováno	0				
Signál ($Y0 \dots Y2SW$):	1				
Signál ($Y0 \dots Y2SW$):	2				
Signál ($Y0 \dots Y2SW$):	3				
Signál $Y0 \dots Y2SW$: <input type="text"/>	9				
Signál inverzní ($Y2SW$)	A				
Signál inverzní ($Y2SW$)	B				
Signál inverzní ($Y2SW$)	C				
Signál inverzní <input type="text"/>	Z				
Řádky 9 a Z: $Y2$ = koncová hodnota zvolená v kritériu 4, $Y0$ a $Y2SW$ udejte v mA nebo V v rozmezí: $1 \leq Y2SW \leq Y2$ (dodatečná chyba!); $- Y2SW \leq Y0 \leq 0,2 Y2SW$					
21. Výstup B, charakteristika					
nespecifikováno	0				
Charakteristika lineární	1				
Charakteristika lomená X1 <input type="text"/> Y1 <input type="text"/>	9				
Řádek 9: zadejte bod zlomu, X1 (vstup) jako hodnotu měřené veličiny, Y1 (výstup) v mA nebo V v rozmezí: ...					
22. Výstup B, omezení					
nespecifikováno	0				
Omezení standardní ($Y_{min} = Y0 - 0,2 Y2SW$; $Y_{max} = 1,2 Y2SW$)	1				
Omezení Ymin <input type="text"/> Ymax <input type="text"/>	9				
$(Y0 - 0,2 Y2SW) \leq Y_{min} \leq Y0$; $Y2SW \leq Y_{max} \leq 1,2 Y2SW$					
Pro SINEAX typu M562 zde zadávání kódů končí!					

Pokračování tabulky 3 na další straně

SINEAX M 561 / M 562 / M 563

s 1, 2 příp. 3 analogovými výstupy

Programovatelný průmyslový multipřevodník

Pokračování tabulky 3 „Údaje pro objednávku“



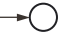
KRITÉRIUM							Kód	
23. Výstup C, měřená veličina, měřicí rozsah								
Část 1 (výkon, účinník, frekvence)								
Část 1 nespecifikována							0	
P	Síť	X0		X2		• • •	1	
P1	L1	X0		X2		•	2	
atd. analogicky s výstupem A, kritérium 13							•	3
24. Výstup C, měřená veličina, měřicí rozsah							0	
Část 2 (proud, napětí)								
Část 2 nespecifikována								
I	Síť	X0		X2		•	1	
I1	L1	X0		X2		• •	2	
atd. analogicky s výstupem A, kritérium 14							• •	3
25. Výstup C, rozsah signálu, přenosové charakteristiky								
nespecifikováno							0	
Signál (Y0 ... Y2SW): - Y2 ... Y2							1	
Signál (Y0 ... Y2SW): 0 ... Y2							2	
Signál (Y0 ... Y2SW): 0,2 Y2 ... Y2							3	
Signál Y0 ... Y2SW:							9	
Signál inverzní (Y2SW ... Y0): Y2 ... - Y2							A	
Signál inverzní (Y2SW ... Y0): Y2 ... 0							B	
Signál inverzní (Y2SW ... Y0): Y2 ... 0,2 Y2							C	
Signál inverzní Y2SW ... Y0:							Z	
Řádky 9 a Z: Y2 = koncová hodnota zvolená v kritériu 4, Y0 a Y2SW udejte v mA nebo V v rozmezí: $1 \leq Y2SW \leq Y2$ (dodatečná chyba!); $- Y2SW \leq Y0 \leq 0,2 Y2SW$								
26. Výstup C, charakteristika								
nespecifikováno							0	
Charakteristika lineární							1	
Charakteristika lomená							9	
X1							Y1	
Řádek 9: zadejte bod zlomu, X1 (vstup) jako hodnotu měřené veličiny, Y1 (výstup) v mA nebo V v rozmezí: $X0 + 0,015 X2 \leq X1 \leq 0,985 X2$; $Y0 \leq Y1 \leq Y2SW$								
27. Výstup C, omezení								
nespecifikováno							0	
Omezení standardní ...							1	
Omezení							9	
Ymin							Ymax	
$(Y0 - 0,2 Y2SW) \leq Ymin \leq Y0$; $Y2SW \leq Ymax \leq 1,2 Y2SW$								

SINEAX M 561 / M 562 / M 563

s 1, 2 příp. 3 analogovými výstupy

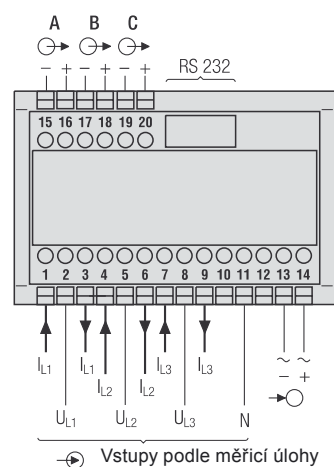
Programovatelný průmyslový multipřevodník

Elektrické přípoje

Funkce		Přípoj	
Vstup  Střídavý proud Střídavé napětí	IL1	1 / 3	
	IL2	4 / 6	
	IL3	7 / 9	
	UL1	2	
	UL2	5	
	UL3	8	
	N	11	
Výstupy  M561: výstup A M562: výstup A + B M563: výstup A + B + C Analogový			
	A	-	15
	B	+	16
		-	17
		+	18
		-	19
		+	20
Napájení  AC	~		13
	~		14
	DC	-	13
	DC	+	14
Rozhraní RS 232 C			

Při napájení z napětového vstupu se interní připojení provádí takto:

Použití (typ sítě)	Připojení interní Svorka / síť
Jednofázová střídavá síť	2 / 11 (L1 – N)
Čtyřvodičová třífázová symetrická síť	2 / 11 (L1 – N)
Všechny ostatní (kromě kritéria 9, řádky E a F)	2 / 5 (L1 – L2)



Vstupy

Typy sítí/ použití	Zapojení svorek												
Jednofázová střídavá síť													
Čtyřvodičová třífázová symetrická síť: I: L1													
Při měření proudu přes L2 příp. L3 proveďte připojení napětí podle následující tabulky:	<table border="1"> <thead> <tr> <th>Měnič proudu</th> <th>Svorky</th> <th>2</th> <th>11</th> </tr> </thead> <tbody> <tr> <td>L2</td> <td>1</td> <td>3</td> <td>L2 N</td> </tr> <tr> <td>L3</td> <td>1</td> <td>3</td> <td>L3 N</td> </tr> </tbody> </table>	Měnič proudu	Svorky	2	11	L2	1	3	L2 N	L3	1	3	L3 N
Měnič proudu	Svorky	2	11										
L2	1	3	L2 N										
L3	1	3	L3 N										

SINEAX M 561 / M 562 / M 563

s 1, 2 příp. 3 analogovými výstupy

Programovatelný průmyslový multipřevodník

Vstupy																			
Typy sítí/ použití	Zapojení svorek																		
<p>Třívodičová třífázová symetrická sít': I: L1</p>	<p>Při měření proudu přes L2 příp. L3 proveďte připojení napětí podle následující tabulky:</p> <table border="1"> <thead> <tr> <th>Měnič proudu</th> <th colspan="2">Svorky</th> <th>2</th> <th>5</th> <th>8</th> </tr> </thead> <tbody> <tr> <td>L2</td> <td>1</td> <td>3</td> <td>L2</td> <td>L3</td> <td>L1</td> </tr> <tr> <td>L3</td> <td>1</td> <td>3</td> <td>L3</td> <td>L1</td> <td>L2</td> </tr> </tbody> </table>	Měnič proudu	Svorky		2	5	8	L2	1	3	L2	L3	L1	L3	1	3	L3	L1	L2
Měnič proudu	Svorky		2	5	8														
L2	1	3	L2	L3	L1														
L3	1	3	L3	L1	L2														
<p>Třívodičová třífázová symetrická sít', umělé zapojení: U: L1 – L2 I: L1</p>	<p>Při měření proudu přes L2 příp. L3 proveďte připojení napětí podle následující tabulky:</p> <table border="1"> <thead> <tr> <th>Měnič proudu</th> <th colspan="2">Svorky</th> <th>2</th> <th>5</th> </tr> </thead> <tbody> <tr> <td>L2</td> <td>1</td> <td>3</td> <td>L2</td> <td>L3</td> </tr> <tr> <td>L3</td> <td>1</td> <td>3</td> <td>L3</td> <td>L1</td> </tr> </tbody> </table>	Měnič proudu	Svorky		2	5	L2	1	3	L2	L3	L3	1	3	L3	L1			
Měnič proudu	Svorky		2	5															
L2	1	3	L2	L3															
L3	1	3	L3	L1															
<p>Třívodičová třífázová symetrická sít', umělé zapojení: U: L3 – L1 I: L1</p>	<p>Při měření proudu přes L2 příp. L3 proveďte připojení napětí podle následující tabulky:</p> <table border="1"> <thead> <tr> <th>Měnič proudu</th> <th colspan="2">Svorky</th> <th>8</th> <th>2</th> </tr> </thead> <tbody> <tr> <td>L2</td> <td>1</td> <td>3</td> <td>L1</td> <td>L2</td> </tr> <tr> <td>L3</td> <td>1</td> <td>3</td> <td>L2</td> <td>L3</td> </tr> </tbody> </table>	Měnič proudu	Svorky		8	2	L2	1	3	L1	L2	L3	1	3	L2	L3			
Měnič proudu	Svorky		8	2															
L2	1	3	L1	L2															
L3	1	3	L2	L3															

SINEAX M 561 / M 562 / M 563

s 1, 2 příp. 3 analogovými výstupy

Programovatelný průmyslový multipřevodník

Vstupy																
Typy sítí/ použití	Zapojení svorek															
<p>Třívodičová třífázová symetrická sít', umělé zapojení: U: L2 – L3 I: L1</p>	<p>Při měření proudu přes L2 příp. L3 provedte připojení napětí podle následující tabulky:</p> <table border="1"> <thead> <tr> <th>Měnič proudu</th> <th colspan="2">Svorky</th> <th>5</th> <th>8</th> </tr> </thead> <tbody> <tr> <td>L2</td> <td>1</td> <td>3</td> <td>L3</td> <td>L1</td> </tr> <tr> <td>L3</td> <td>1</td> <td>3</td> <td>L1</td> <td>L2</td> </tr> </tbody> </table>	Měnič proudu	Svorky		5	8	L2	1	3	L3	L1	L3	1	3	L1	L2
Měnič proudu	Svorky		5	8												
L2	1	3	L3	L1												
L3	1	3	L1	L2												
<p>Třívodičová třífázová nesymetrická sít'</p>																
<p>Čtyřvodičová třífázová nesymetrická sít'</p>	<p>3 jednopólově izolované měniče napětí ve vysokonapěťové síti</p>															

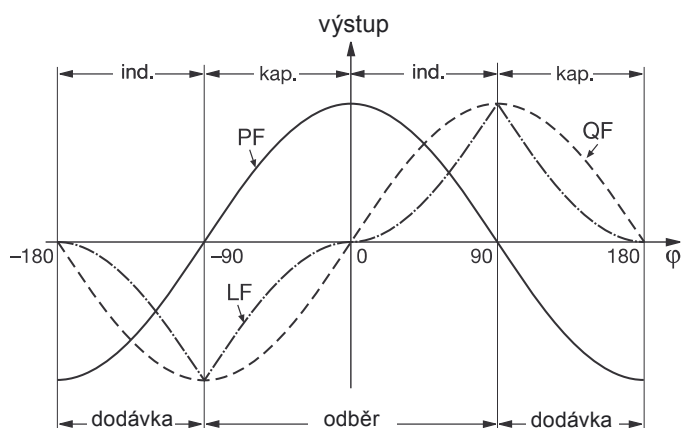
SINEAX M 561 / M 562 / M 563

s 1, 2 příp. 3 analogovými výstupy

Programovatelný průmyslový multipřevodník

Vstupy	
Typy sítí/ použití	Zapojení svorek
Čtyřvo- dičová třífázová nesyme- trická síť, zapojení Open-Y	<p>Nízkonapěťová síť</p> <p>2 jednopólově izolované měniče napětí ve vysokonapěťové síti</p>

Rozlišení PF, QF a LF



Obr. 7. Koeficient činného výkonu PF ———, koeficient jalového výkonu QF - - -, účinnost LF - · - · - .

Normální příslušenství

- Návod k použití pro SINEAX M561/M562 příp. M563 česky a tříjazyčný (německy, francouzsky, anglicky)
- prázdný typový štítek pro zapsání naprogramovaných údajů

Tabulka 4: Příslušenství a jednotlivé díly

Popis	Objednací číslo
Programovací kabel PRKAB 560	147 779
Doplňkový kabel	143 587
Konfigurační software M 560 Windows 3.1 nebo vyšší na CD v jazyce německém, anglickém, francouzském, italském a holandském (Stažení bezplatné na: http://www.camillebauer.com) Kromě toho CD obsahuje všechny kon- figurační programy pro výrobky Camille Bauer, které jsou v současné době k dispozici	146 557
Návod k použití M 561/M562~4 B d-f-e česky a tříjazyčný (německy, francouz- sky, anglicky)	156 316
Návod k použití M 563-4 B d-f-e česky a tříjazyčný (německy, francouz- sky, anglicky)	143 579

Kontaktní adresa:

GMC – měřicí technika s.r.o.
Fügnerova 1a, 678 01 Blansko
Tel.: 516 410 905-6, Fax: 516 410 907
E-mail: gmc@gmc.cz, www.gmc.cz

Dodatek: Konfigurace pro Sineax M561 / M562 / M563 s 1, 2 příp. 3 analogovými výstupy a rozhraním RS 232 (viz katalogový list M561/M562/M563 Ld, tabulka 3: „Údaje pro objednávku“)

Zákazník / zastoupení:	Datum:
Č. objednávky / pol.:	Termín dodávky:
Počet přístrojů:	
Typ přístroje (kód):□	

9. Použití			
Typ sítě.....□			
10. Jmenovité vstupní napětí, jmenovitá hodnota			
Ur =			
11. Jmenovitý vstupní proud, jmenovitá hodnota			
Ir =			
12. Primární měniče			
VT =kV		CT =A	
Uvedte primární data měničů, např. 33 kV, 1000 A Přitom musí vyhovovat příslušné sekundární hodnoty jmenovitého vstupního napětí zvoleného v kritériu 10 příp. jmenovitého vstupního proudu zvoleného v kritériu 11.			
Výstup A			
<input type="checkbox"/>	Část 1 (výkon, účinnost, frekvence)		
<input type="checkbox"/>	13. Měřená veličina	Druh: X0 =	X2 =
<input type="checkbox"/>	Část 2 (proud, napětí)		
<input type="checkbox"/>	14. Měřená veličina, měřicí rozsah	Druh: X0 =	X2 =
<input type="checkbox"/>	15. Rozsah signálu/přenosové charakteristiky	Y0 =	Y2 =
<input type="checkbox"/>	16. Charakteristika lineární / lomená	X1 =	Y1 =
<input type="checkbox"/>	17. Omezení	Standardní / Ymin =	Ymax =
Výstup B (není k dispozici u typu M561)			
<input type="checkbox"/>	Část 1 (výkon, účinnost, frekvence)		
<input type="checkbox"/>	18. Měřená veličina	Druh: X0 =	X2 =
<input type="checkbox"/>	Část 2 (proud, napětí)		
<input type="checkbox"/>	19. Měřená veličina, měřicí rozsah	Druh: X0 =	X2 =
<input type="checkbox"/>	20. Rozsah signálu/přenosové charakteristiky	Y0 =	Y2 =
<input type="checkbox"/>	21. Charakteristika lineární / lomená	X1 =	Y1 =
<input type="checkbox"/>	22. Omezení	Standardní / Ymin =	Ymax =
Výstup C (není k dispozici u typu M561 a M562)			
<input type="checkbox"/>	Část 1 (výkon, účinnost, frekvence)		
<input type="checkbox"/>	23. Měřená veličina	Druh: X0 =	X2 =
<input type="checkbox"/>	Část 2 (proud, napětí)		
<input type="checkbox"/>	24. Měřená veličina, měřicí rozsah	Druh: X0 =	X2 =
<input type="checkbox"/>	25. Rozsah signálu/přenosové charakteristiky	Y0 =	Y2 =
<input type="checkbox"/>	26. Charakteristika lineární / lomená	X1 =	Y1 =
<input type="checkbox"/>	27. Omezení	Standardní / Ymin =	Ymax =

Příklad objednávky viz zadní strana!

Příklad objednávky typu SINEAX M563:

Kódové údaje ke kritériím 1 až 8:

KRITÉRIUM	Popis	KÓD
1.	Konstrukční provedení Pouzdro P20/105 pro montáž na lištu	563 – 4
2.	Jmenovitá vstupní frekvence 50 Hz	1
3.	Napájení / připojení 85...230 V DC/AC	2
4.	Koncová hodnota výstupního signálu, výstup A Y2 = 20 mA	1
5.	Koncová hodnota výstupního signálu, výstup B Y2 = 20 mA	1
6.	Koncová hodnota výstupního signálu, výstup C Y2 = 20 mA	1
7.	Bez zkušební protokolu	0
8.	Konfigurace , naprogramováno dle zadání	9

Kódové údaje ke kritériím 9 až 27:

U kritérií 9 až 27 se jedná o konfigurační data, která se programují prostřednictvím software.

KRITÉRIUM	Popis	KÓD
9.	Použití Typ sítě: čtyřvodičová třífázová nesymetrická	H
10.	Jmenovité vstupní napětí, jmenovitá hodnota Ur = 400 V	Z
11.	Jmenovitý vstupní proud, jmenovitá hodnota Ir = 2 A	9
12.	Primární měniče VT = 4 kV, CT = 200 A Uved'te primární data měničů, např. 4 kV, 200 A Přitom musí vyhovovat příslušné sekundární hodnoty jmenovitého vstupního napětí zvoleného v kritériu 10 příp. jmenovitého vstupního proudu zvoleného v kritériu 11.	9
	Výstup A	2
	Část 1 (výkon, účinnost, frekvence)	
13.	Měřená veličina: Druh: P1 X0 = -500 X2 = 500 kW	
	Část 2 (proud, napětí)	0
14.	Měřená veličina, měřicí rozsah Druh: / X0 = / X2 = /	
15.	Rozsah signálu, přenosové charakteristiky Y0 = 20 Y2 = 20 mA	1
16.	Charakteristika <u>lineární</u> / lomená X1 = / Y1 = /	1
17.	Omezení Standardní / Ymin = / Ymax = /	1
	Výstup B	0
	Část 1 (výkon, účinnost, frekvence)	
18.	Měřená veličina Druh: / X0 = / X2 = /	
	Část 2 (proud, napětí)	6
19.	Měřená veličina, měřicí rozsah Druh: IB1 (15 min) X0 = 0 X2 = 200 A	
20.	Rozsah signálu, přenosové charakteristiky Y0 = 0 Y2 = 20 mA	2
21.	Charakteristika <u>lineární</u> / lomená X1 = / Y1 = /	1
22.	Omezení Standardní / Ymin = / Ymax = /	1
	Výstup C	B
	Část 1 (výkon, účinnost, frekvence)	
23.	Měřená veličina Druh: S1 X0 = 0 X2 = 600 kVA	
	Část B (proud, napětí)	0
24.	Měřená veličina, měřicí rozsah Druh: / X0 = / X2 = /	
25.	Rozsah signálu, přenosové charakteristiky Y0 = 0 Y2 = 20 mA	2
26.	Charakteristika <u>lineární</u> / lomená X1 = 400 kVA Y1 = 4 mA	9
27.	Omezení Standardní / Ymin = / Ymax = /	1