



Obrazovkové zapisovače řady LINAX A300

LINAX A310, A320, A330

Registrace dat jednoduše, pohodlně a bezpečně



Pořizování, vizualizace, ukládání, vyhodnocování

Obrazkové zapisovače řady LINAX A300 jsou zapisovače nejnovější generace bez vytváření papírového dokladu. Díky své modulární konstrukci je lze přizpůsobit pro nejrůznější potřeby. Uživatel má k dispozici až 36 univerzálních analogových vstupů, které může individuálně naprogramovat na nejrůznější vstupní veličiny. Podle požadavku je možno zapisovače dodatečně osadit číslíkovými vstupy a výstupy, reléovými analogovými výstupy nebo napájením pro převodníky v dvou vodičovém zapojení.

	Datum	Zel
	31/05/01	11:43:10
	31/05/01	11:43:10
	31/05/01	11:45:06
	31/05/01	11:45:06
	31/05/01	11:45:55
	31/05/01	11:45:55
	31/05/01	11:46:14
	31/05/01	11:47:22
	31/05/01	11:47:22
	31/05/01	11:47:55
	31/05/01	11:49:40
	31/05/01	11:51:46

Ergebnis-Basisdruck	Temp 1
94 1.10	
95 1.40	
96 1.10	
97 1.40	
98 1.10	
99 1.40	
90 1.1A	
91 1.10	
92 1.40	
93 1.1A	
94 1.1A	
95 1.10	

Zaručená integrita dat

Všechna zaznamenaná data jsou uložena ve vnitřní paměti o velikosti až 8 MB. Přístup

k datům se provádí metodou FIFO. Díky použití paměťové technologie flash zůstanou data zachována i při výpadku napájení. Flash paměť disponuje algoritmem rozeznávání a opravy chyb, čímž je zajištěno 100% bezpečné uložení procesních dat.



Bezpečnost dat a procesu

V mnoha průmyslových odvětvích, jako je například farmaceutický průmysl, biotechnologie, technika měření prostředí, abychom jmenovali jen některé, se nachází stále více zařízení, pro něž je nařízena povinnost validace a u kterých je předepsáno úplné, jednoznačné a zpětně sledovatelné dokumentování. Za tím účelem vydal americký orgán Food and Drug Administration (FDA) dokument 21 CFR, část 11. Splněním těchto směrnic se legislativně zrovnoprávňují elektronické záznamy a podpisy s tradičními dokumenty a podpisy. Všechny obrazkové zapisovače LINAX odpovídají směrnicím podle FDA 21 CFR, část 11 a představují tak vysoký standard stran bezpečnosti dat. Toho se dosahuje řadou opatření, jako např.:

- uzamykatelná paměťová mechanika
- zapisovače lze zajistit plombou
- je možná ochrana heslem na všech uživatelských úrovních
- elektronické zaprotokolování každého přístupu na zapisovač
- bezpečnostní elektronický podpis při každém přenosu dat pro zajištění integrity dat

Obrazkové zapisovače LINAX jsou předurčeny k dokumentování procesů a postupů vůči třetím osobám (např. úřadům) a v plném rozsahu nahrazují papírové zapisovače.

Přesné protokolování

Se 3 protokoly o průběhu poskytují zapisovače LINAX funkce, které u papírových zapisovačů nejsou k dispozici. Denní čas a datové razítko umožňují kompletní a úplné ověření zapisovače a dat.

- *Protokol alarmů* alarmy a uživatelská hlášení
- *Sumarizační protokol* stavy počítačů, start/stop, reset

- *Protokol o systému/kontrola* změny konfigurace, výpadek/obnovení sítě, zápis/vybírání paměti, chyby systému, změna data/času atd.

Linearizace, výpočty, logická propojení, alarmy

Obrazkové zapisovače LINAX disponují rozsáhlými možnostmi dalšího zpracování pořízených dat. Sumarizační funkcí lze počítat hodnoty jednotlivých kanálů a tak zjišťovat např. hodinové, denní nebo týdenní hodnoty. Žádný problém nejsou ani složité logické operace nad vstupními veličinami, matematické funkce, linearizace apod.

Celý paket doplňují rozsáhlé funkce alarmů, které umožňují kontrolu a vydávání alarmů ve všech situacích.



Robustní paměti k archivaci podle průmyslového standardu

K archivaci jsou pro zapisovače LINAX k dispozici karty SmartMedia nebo CompactFlash. Tato mechanicky velmi robustní a spolehlivá paměťová média jsou vhodná pro teploty do 50 °C a na rozdíl od běžných elektromagnetických disket (max. 40 °C) neobsahují mechanické součásti podléhající opotřebení.

Příslušnými zapisovači/čtečkami lze data pohodlně načíst do PC nebo laptopu.



Nepřekonatelná ochrana přístroje

Jako jedinečnou vlastnost pro tento typ výrobku nabízí obrazkové zapisovače LINAX nepřekonatelné krytí podle IP/NEMA 4X s kompletně utěsněnou a uzamykatelnou šachtou pro paměťové karty. Díky tomu lze zapisovače LINAX nainstalovat bez dalších ochranných opatření i na místech vystavených častému stříkání vody.

Uživatelské pohledy

U zapisovačů LINAX máte možnost volného výběru zobrazení svých procesních dat

a individuálního zřízení různých uživatelských pohledů. Mimo jiné máte k dispozici tyto pohledy:

- diagram vertikální (vodopád), horizontální (trend)
- kruhový diagram
- číslcová data
- proces
- sloupcový diagram horizontální/vertikální

Nejjednodušší obsluha způsobem Windows

Ovládání obrazkových zapisovačů LINAX se provádí tlačítky s jednoznačně přiřazenými funkcemi. U A320 je kromě toho možné přímé zadávání prostřednictvím dotykové obrazovky. Obsluha a konfigurování zapisovačů jsou podporovány menu a koncipovány v úzké souvislosti s Windows, díky čemuž je možné intuitivní ovládání. Pomocí bezplatného emulačního software lze obrazkové zapisovače pohodlně konfigurovat i na PC.

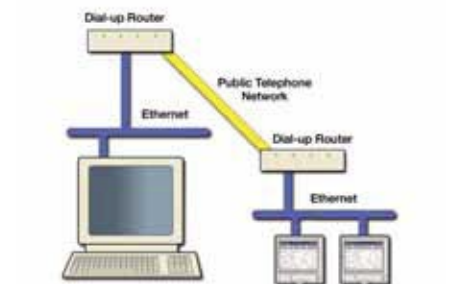
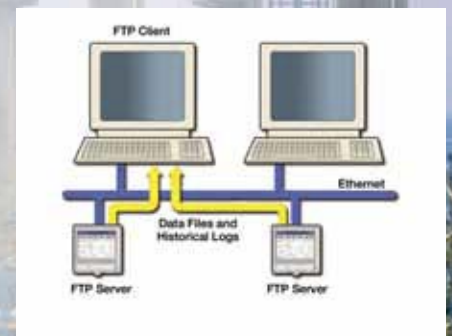
Nízké provozní náklady TCO (Total Cost of Ownership) při vysoké bezpečnosti

Velká kapacita zapisovací karty používané v zapisovačích LINAX zajišťuje, že ze strany obsluhy stačí podstatně méně pravidelných akcí přenášení dat, než tomu bylo dosud. S disketovou technikou používanou mnoha výrobci grafických zapisovačů je kapacita paměti značně omezená, někdy dokonce na úrovni nižší než u běžného zapisovače s papírem. Se zapisovači LINAX ušetříte hotovost:

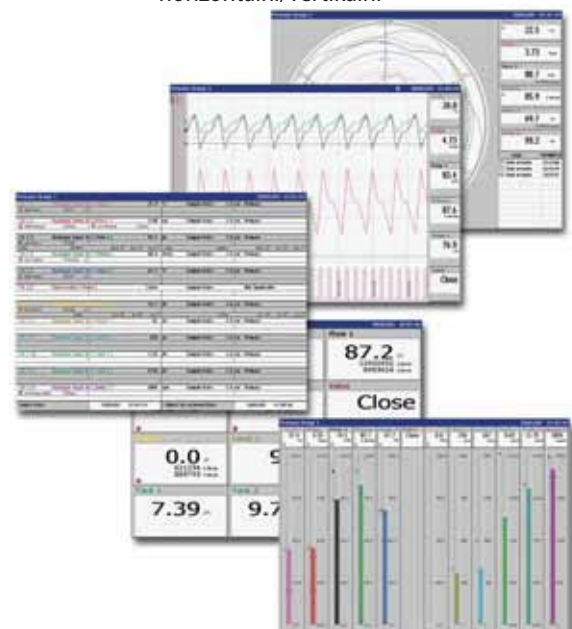
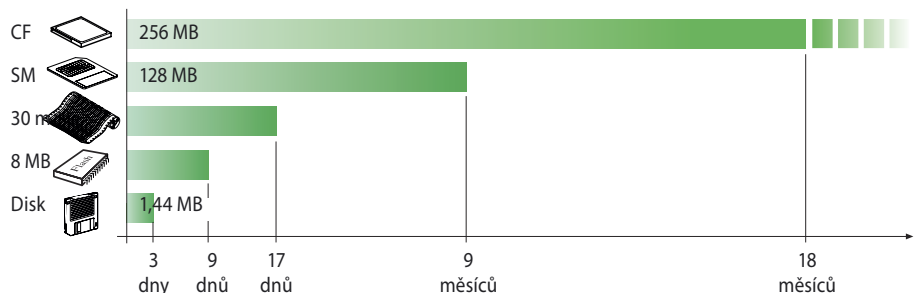
- žádná pera a papír
- jednoduchá obsluha
- rychlá a jednoduchá náhrada papírových zapisovačů
- nedochází k blokování papíru
- nevysychají pera

Integrace do systému/konfigurace

Pro integraci do systému disponují obrazkové zapisovače LINAX rozhraním RS485 (Modbus) příp. Ethernet. Pomocí rozhraní Ethernet je možné jednoduché zařazení do firemního Intranetu. Webserver zabudovaný v zapisovači LINAX umožňuje dát všechna naměřená data k dispozici do World Wide Web. Prostřednictvím FTP lze data zapisovače prohlížet, stahovat a dále zpracovávat. Hlášení alarmů lze prostřednictvím e-mailu zasílat přímo do vaší mailové schránky nebo mobilního telefonu. Máte tak z celého světa stále přehled o vašem procesu.



Příklad doby uložení do paměti u zapisovače se 6 kanály a vzorkovacím intervalem 10 sek:



LINAX A310

Ekonomicky výhodné univerzální řešení



Bezpečné a spolehlivé snímání signálů

LINAX A310 představuje cenově výhodné řešení pořízování a bezpečného ukládání dat na úrovni nejnovějšího stavu techniky. Poskytuje až 12 univerzálních analogových vstupů pro proudy, napětí, termočlánky a odporové teploměry. Podle stupně výstavby může být LINAX A310 doplněn číslicovými vstupy a výstupy, analogovými výstupy a reléovými výstupy. Alarmy, výpadky sítě, zásahy uživatele jsou rovněž bezpečně snímány a protokolovány.

Ideální náhrada papírového zapisovače

Blokování papíru, časově náročná výměna papíru, vyschlá pera a ztracená data patří díky obrazkovým zapisovačům LINAX minulosti. Díky rozměrům 144 x 144 se dají staré papírové zapisovače bez problémů zaměnit za obrazkové zapisovače LINAX.

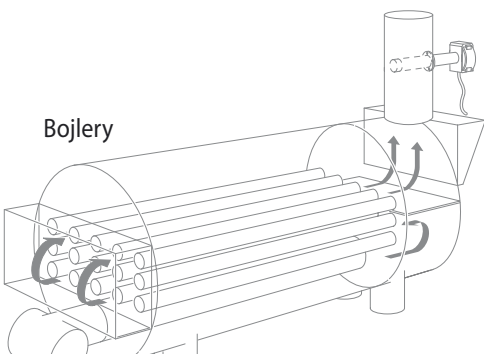
Od nynějška je na prvním místě datová bezpečnost a komfort obsluhy. LINAX A310 samozřejmě vyhovuje stejně jako všechny obrazkové zapisovače LINAX směrnici FDA CFR, část 11.

Také stupeň krytí přístroje IP66/Nema 4X představuje standard u všech přístrojů. Díky tomu nemusíte při čištění svého zařízení brát na zapisovač žádný ohled.

Prohlížení zaznamenaných dat

Všechna zaznamenaná data si lze prohlédnout přímo na zapisovači. Za tím účelem buď můžete displej kousek po kousek „přetáčet zpět“, nebo použijete komfortní funkci Goto a jdete přímo k určenému datu. Zatímco se zobrazují historická data, záznam samozřejmě probíhá nerušeně dál. Všechna data lze bezpečně a pohodlně udržovat a prohlížet na PC pomocí software DataManager.

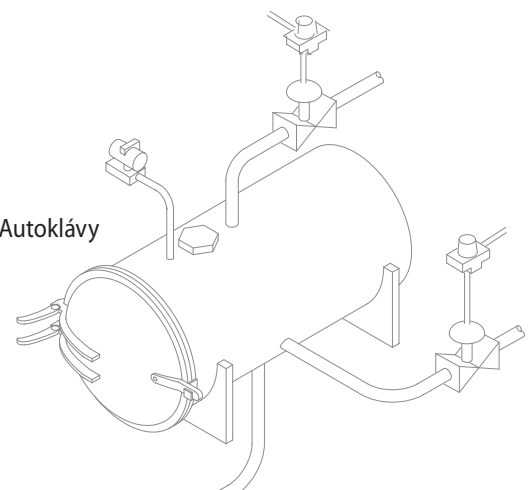
Bojlery



Nádrže



Autoklávy



LINAX A320

Multitalent v příručním formátu



Může toho být i více

LINAX A320 poskytuje navíc rozšíření všech funkcí přístroje LINAX A310. 8 MB interní paměti umožňuje uložení (do vyrovnávací paměti) až 2,8 milionů datových hodnot. Vedle standardního rozhraní RS485 (Modbus) a napájení 2vodičovými převodníky nabízí LINAX A320 mnoho matematických a logických funkcí. Měřená místa, konstanty, proměnné a výsledky lze navzájem propojovat logickými operacemi a provádět s nimi výpočty.

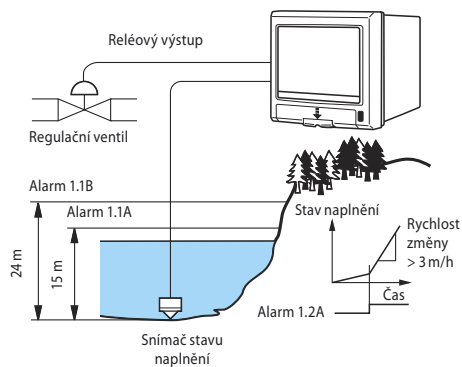
- Jako funkce jsou k dispozici průměr, standardní odchylka a pohyblivý průměr.
- Základní početní operace jsou doplněny funkcemi log, ln, druhá odmocnina, mocnina, sinus, kosinus, tangens a absolutní hodnota.
- Zapínání procesních signálů se může provádět výběrem signálu (vysoký/nízký/střední) a multiplexními funkcemi.
- K výpočtu F_0 a relativní vlhkosti jsou již předdefinovány rovnice.
- Pro logické rovnice jsou k dispozici operandy A, NEGACE A, NEBO, NEGACE NEBO, EXKLUZIVNÍ NEBO a NEGACE.

Všechny výsledky matematických a logických rovnic lze zobrazovat na displeji přístroje A320 a archivovat na paměťové kartě.

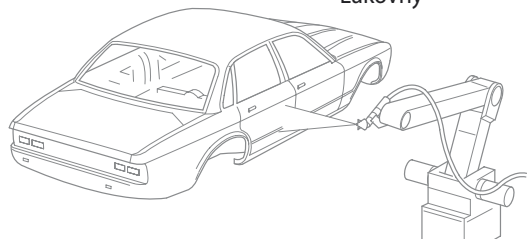
K dispozici jsou navíc podrobné diagnostické funkce pro matematické a logické rovnice.

Rychlá a pohodlná obsluha

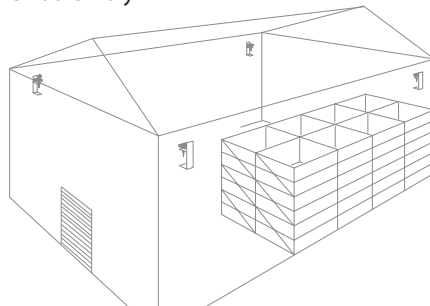
LINAX A320 je vybaven velmi kontrastním aktivním TFT displejem s funkcí dotykové obrazovky. Prostřednictvím dotykové obrazovky je možné velmi rychle a pohodlně zadávání v konfiguračním režimu.



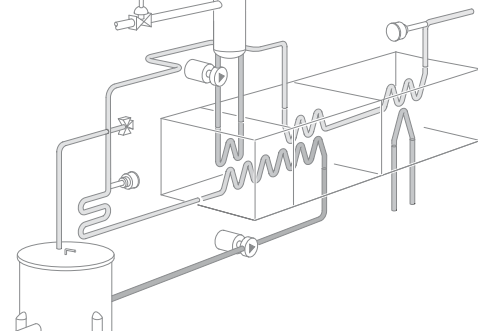
Lakovny



Chladicí haly

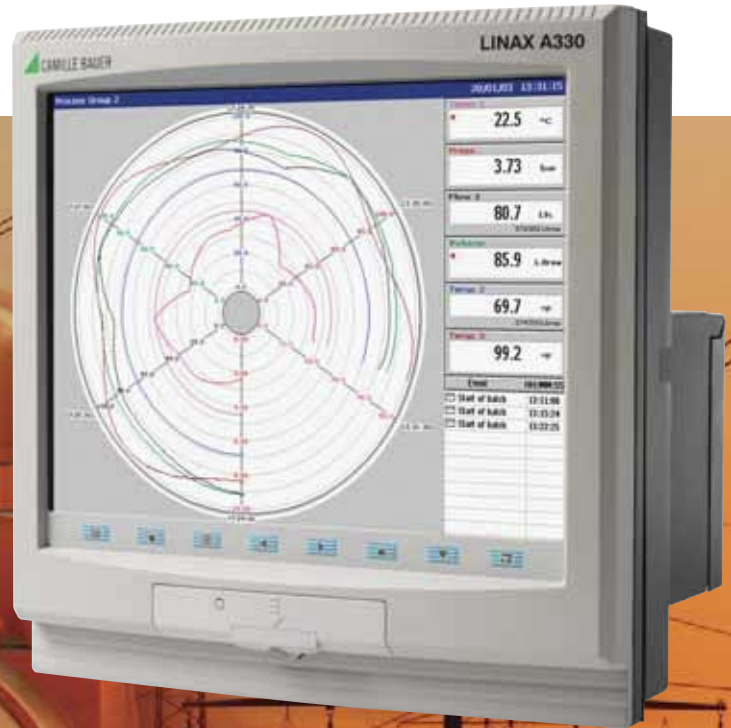


Pasterizační zařízení



LINAX A330

Vysoce výkonný obrazovkový zapisovač



Process Group 1						19/03/03 13:40:40
Temp. 1 50.6 °C	Flow 1 298 l/h	Press. 12.0 bar	Level 1 180 cm	Temp. 2 11.7 °C	Valve Open	
Temp. 3 100.0 °C	Temp. 4 26.6 °C	Temp. 5 79.9 °C	Temp. 6 27 °C	Temp. 7 On	Temp. 8 26.6 °C	
Temp. 9 52.8 °C	Flow 11 298 l/h	Press. 1 10.0 bar	Level 1 181 cm	Temp. 1 11.7 °C	Temp. 22 60.8 °C	
Flow 22 208 l/h	Press. 1 10.0 bar	Level 22 182 cm	Temp. 11 11.0 °C	Temp. 2 100.0 °C	Valve Open	
Level 1 181 cm	Temp. 1 11.7 °C	Temp. 11 80.8 °C	Temp. 2 On	Temp. 11 290 l/h	Press. 12 10.8 bar	
Press. 2 27 bar	Temp. 1 On	Flow 12 278 l/h	Press. 11 19.0 bar	Level 1 181 cm	Temp. 12 18.7 °C	

36 kanálů jedním pohledem

Svími zástavbovými rozměry 288 x 288 mm ukazuje LINAX A330 již vizuálně, že je „největší“ ve společenství rodiny LINAX.

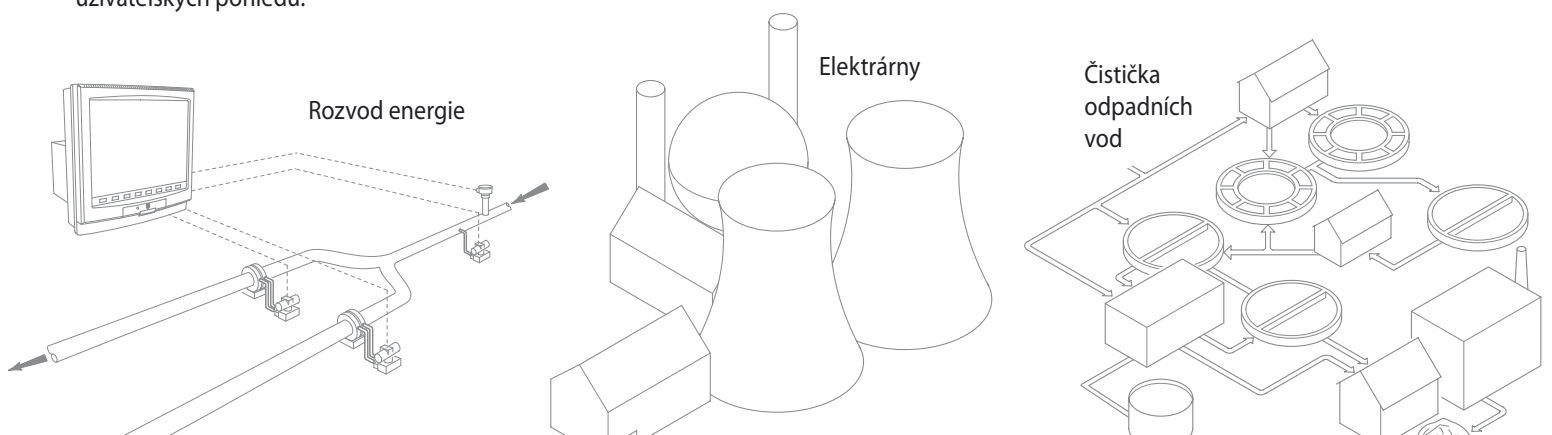
Lze zaznamenávat až 36 univerzálních analogových vstupů, číslicových vstupů a výpočtů a zobrazovat je ve velkém počtu uživatelských pohledů.

LINAX A330 dokáže na svém jasném, kontrastním a dobře čitelném TFT displeji o velikosti 31 cm (12,1 palce) zobrazovat současně všech 36 měřených veličin.

Pro bezpečné sledování procesů lze volně definovat až 144 alarmů.

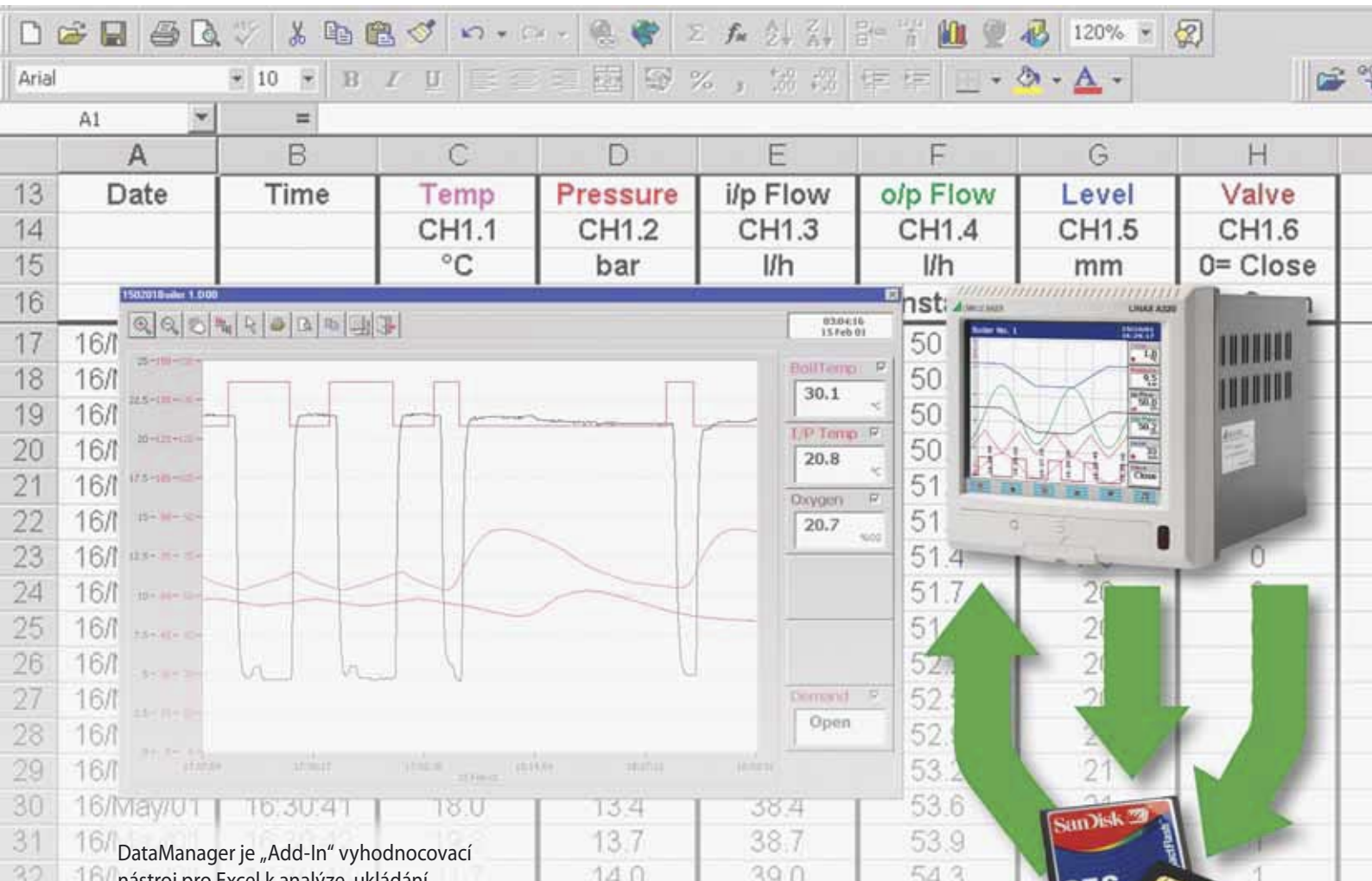
Komunikace přes Ethernet

LINAX A330 standardně disponuje komunikačním rozhraním 10Base-T-Ethernet s normalizovaným konektorem RJ45. Pomocí standardních protokolů TCP/IP, FTP a http je možná jednoduchá integrace do stávající sítě PC.



DataManager

Validace a podrobná analýza datových archivů obrazkových zapisovačů LINAX



DataManager je „Add-In“ vyhodnocovací nástroj pro Excel k analýze, ukládání a údržbě dat obrazkových zapisovačů LINAX.

DataManager poskytuje možnost prohlížet archivovaná data ve formě tabulky nebo diagramu. Prohlížet a udržovat lze rovněž alarmové, sumarizační a sledovací protokoly.

DataManager dále kontroluje integritu datových archivů a zajišťuje tím platnost v nich obsažených procesních dat.

Výhody na první pohled:

Bezpečnost dat od procesu až k PC

- doplnění zabezpečovacího řetězce dat obrazkových zapisovačů řady LINAX
- splňuje požadavky normy 21 CFR, část 11

Automatická kontrola archivovaných dat

- jasná indikace integrity datových souborů

Grafické zobrazení procesních dat

- horizontální zobrazení trendu včetně analytických pomůcek

Paket, který lze snadno obsluhovat a s nímž se uživatel okamžitě obeznámí

- koncipován jako "Add-In" pro Microsoft Excel™

Management databáze archivovaných souborů

- automatické ukládání a vyvolávání procesních dat

Protože je DataManager koncipován jako „Add-In“ pro Microsoft Excel™, je uživateli okamžitě blízký a lze ho tak mimořádně snadno obsluhovat. Navíc má uživatel k dispozici veškerou funkčnost Microsoft Excel™ pro další vlastní, specifické zpracování dat.



LINAX A310, A320, A330

Jedním pohledem

Vlastnosti	LINAX A310	LINAX A320	LINAX A330
Displej	12,5 cm (5 inch) LCD	14 cm (5,7 inch) TFT	31 cm (12,1 inch) TFT
Stínítko	144 x 144 mm	144 x 144 mm	288 x 288 mm
Zástavbová hloubka	195 mm	195 mm	195 mm
Ovládací tlačítka	6 tlačítek	6 tlačítek/dotyková obrazovka	8 tlačítek
Kanály	12	12	36
Interní paměť	1 MB	8 MB	8 MB
Rozhraní RS485	volitelně	standardně	volitelně
Rozhraní Ethernet	volitelně	volitelně	standardně
Napájení pro 2vodičové měřicí přístroje	12 smyček volitelně	2 smyčky standardně 12 smyček volitelně	2 smyčky standardně 12 smyček volitelně
Sčítačka	12 volitelně	12 standardně	72 standardně
Alarmy procesů	24	24	144
Skupiny procesů	2	2	6
Matematické a logické funkce	nejsou k dispozici	volitelně	volitelně
FDA 21 CFR PART 11	standardně	standardně	standardně
Stupeň krytí pouzdra IP66 / Nema 4x	standardně	standardně	standardně
Katalogový list č.	153586	153594	153601

Č. katalogového listu DataManageru: 153643

Podrobné katalogové listy, návody k použití a software si můžete stáhnout na www.camillebauer.com nebo na www.gmc.cz.



CAMILLE BAUER

Kontaktní adresa:

GMC-měřicí technika, s.r.o.
Fügnerova 1a, 678 01 Blansko
Tel.: 516 410 905-6
Fax: 516 410 907
E-mail: gmc@gmc.cz
Internet: www.gmc.cz