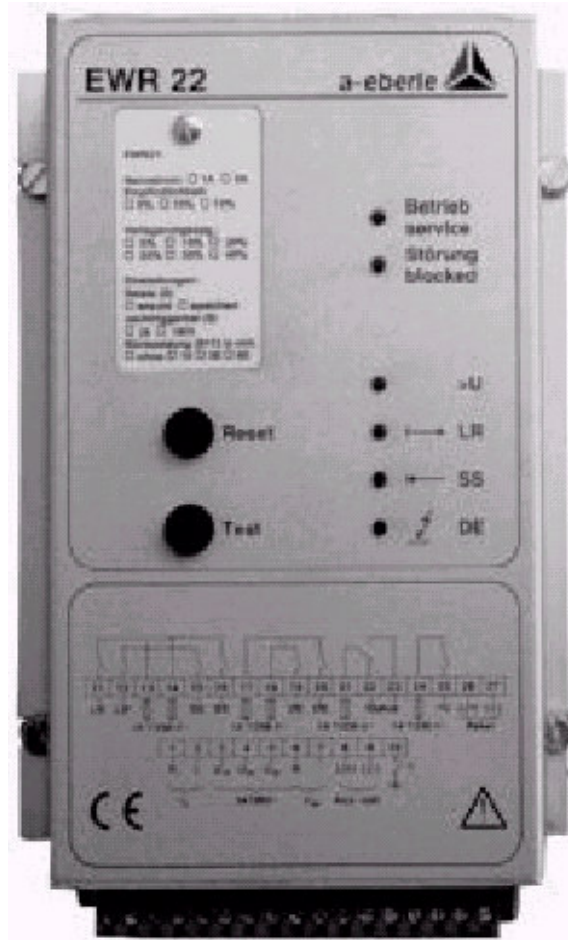


Relé přechodných zemních spojení

- Typ EWR 22

Konstrukční provedení

- * Zásuvný modul 12 TE
- * Pouzdro pro montáž na stěně
- * Pouzdro pro montáž do rozváděčů
- * Pouzdro pro montáž na liště DIN 35 mm



Relé přechodných zemních spojení

Návod k použití

Prozatímní vydání

Stav 11/2000

Copyright 2000 by a. eberle gmbh. Všechna práva vyhrazena.

Vydal

A. Eberle GmbH

Aalener Straße 30/32

90441 Nürnberg

Zastoupení: GMC - měřicí technika, s.r.o.

Fügnerova 1a

678 01 Blansko

Tel.: 516 482 611 spojovatelka

516 482 614-6 prodej

516 482 617 expedice

Fax: 516 410 907

E-mail: gmc@gmc.cz

<http://www.gmc.cz>

Firma A. Eberle GmbH neručí za škody nebo ztráty jakéhokoli druhu, které vzniknou následkem tiskových chyb nebo změn v tomto návodu k použití. Firma **A. Eberle GmbH** rovněž neručí za škody a ztráty jakéhokoli druhu způsobené vadnými přístroji nebo vinou přístrojů, které uživatel změnil.

Výstražná upozornění a pokyny

Relé přechodných zemních spojení ve stavu při expedici v plném rozsahu splnilo všechny příslušné bezpečnostní požadavky. Pro zachování tohoto stavu a zajištění bezpečného provozu se musí uživatel řídit všemi pokyny a výstražnými upozorněními obsaženými v tomto návodu k použití.

Použití

Relé přechodných zemních spojení sledují jednotlivé odbočky přípojnice a zobrazují přechodná a trvalá zemní spojení. Široké spektrum provedení přístroje a možnost jednoduše změnit nastavené parametry dovolují optimální přizpůsobení daným podmínkám sítě.

Vlastnosti

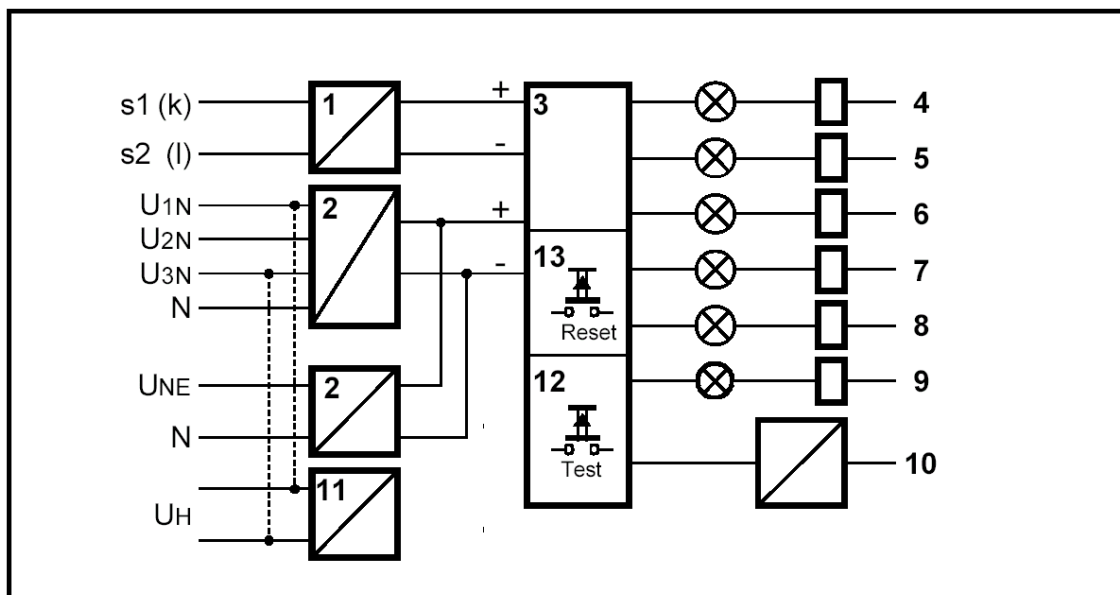
- Nastavitelná hodnota reakce na nulové napětí a součtový proud
- Potlačení hlášení přechodných zemních spojení v závislosti na volitelné minimální době trvání nulového napětí
- Potlačení hlášení zemních spojení ve směru přípojnice (volitelné)
- Při dalším zemním spojení volitelně podržení nebo vynulování (starého) hlášeného stavu a zobrazení vždy aktuálního směru proudu zemního spojení
- Při výpadku napájecího napětí zůstane zachovaný hlášený stav (bistabilní relé)
- Nulování displeje manuálně, externím signálem nebo automaticky po uplynutí časového intervalu
- Hlášení nulového napětí $U_{NE} > U$ jako LED nebo jako reléový výstup

Popis

Zvolený princip snímání vychází z osvědčené techniky relé přechodných zemních spojení EWR 2 a EWR 20/21.

K rozeznání zemního spojení a jeho „směru“ se snímá nulové napětí U_{NE} a součtový proud I_E a ihned po vzniku zemního spojení se navzájem srovnávají jejich polarity. Aby se zabránilo chybnému zareagování relé přechodných zemních spojení, provádí se toto srovnání jen v rámci úzkého časového okna.

Jako vztažná veličina pro směr proudu zemního spojení slouží nulové napětí. Mají-li obě změřené srovnávané veličiny stejnou polaritu, nachází se zemní spojení ve směru vedení; při nesteré polaritě ve směru přípojnice.



Obr. 1: Blokové schéma zapojení EWR 22

- 1 měřicí obvod součtového proudu
- 2 měřicí obvod nulového napětí (3x 100/110V nebo otevřené vinutí zapojené do trojúhelníku)
- 3 srovnání polarizovaných signálů + vyhodnocení
- 4 hlášení trvalého zemního spojení
- 5 hlášení zemního spojení ve směru přípojnice
- 6 hlášení zemního spojení ve směru vedení
- 7 hlášení Provoz
- 8 hlášení Porucha
- 9 hlášení U_{NE} větší než nastavená mez $>U$
- 10 nulovací vstupy (externí)
- 11 napájení
- 12 test
- 13 nulovací tlačítko

Hlášení

Zobrazení vždy posledního přechodného zemního spojení

Při každém dalším přechodném zemním spojení, spojeném s měnícím se směrem proudu zemního spojení, se také mění zobrazení, aniž bylo předtím ručně nebo signálem vynulováno (spustitelné).

Zobrazení prvního přechodného zemního spojení

Hlášení zůstane po vzniku prvního přechodného zemního spojení uloženo tak dlouho, dokud není hlášení potvrzeno; další přechodná zemní spojení nejsou hlášena (nespustitelné).

Automatické nulování relé a zobrazení

Po uplynutí předvoleného času se zobrazení a hlášení relé samočinně vrátí do výchozí polohy.

Zpoždění hlášení, výběr hlášení

Ve standardním provozním stavu (kód V0, V1) je přechodné zemní spojení hlášeno ihned, hlášení "trvalé zemní spojení" se aktivuje teprve tehdy, když si nulové napětí po vzniku zemního spojení podrží déle než 3s příp. 15s hodnotu, která se nachází nad mezní hodnotou pro $>U$.

U kódu V2, V3 jsou hlášena jen ta přechodná zemní spojení, jejichž doba trvání překročí nastavenou mezní hodnotu (volitelně 3s nebo 30s).

Zpoždění hlášení je čas, který musí uplynout při přítomnosti nulového napětí U_{NE} předtím, než se aktivuje hlášení Přípojnice SS nebo Vedení LR spolu s hlášením Trvalé zemní spojení.

Druhy hlášení

Druh hlášení	Výstup hlášení	
	mechanicky (relé)	opticky (LED)
A	přechodně *)	trvale
B	trvale	trvale

*) po vzniku události je hlášení 1s podrženo.

Výběr hlášení směru

Prostřednictvím přepínače DIP lze zvolit, zda se mají uvolnit nebo potlačit hlášení přechodných zemních spojení ve směru přípojnice.

Nulování hlášení zemních spojení

Zadání příkazu manuálně tlačítkem nebo externím nulovacím příkazem. Nulovací signál má přednost před automatickým nulováním.

3. Identifikace a rozsah dodávky přístrojů

3.1 Identifikace

Identifikaci relé zemních spojení lze provést jednoznačně na základě kódů uvedených na typovém štítku.

VLASTNOST		KÓD	
Relé přechodných zemních spojení EWR 22 s odděleným hlášením trvalého zemního spojení a doplňkovým výstupem mezní hodnoty (LED a relé) pro >U		EWR 22	
Konstrukční provedení pouzdro pro montáž na stěně pouzdro pro montáž do rozváděče s montážním rámečkem pouzdro pro montáž na liště DIN 35 mm		C1 C2 C3	
Napájení z měřené sítě (AC 100/110 V) externí AC 85V... <u>110V</u> ...264V / DC 88V... <u>220V</u> ...280V externí DC 18V... <u>60V</u> ...72V <i>Upozornění: Kód H0 zvolte jen tehdy, když se nulové napětí získává z L1, L2 a L3!</i>		H0 H1 H2	
Jmenovitá hodnota In (měnič součtového proudu) (lze změnit přepínačem DIP)		In = 1 A In = 5 A	A1 A2
Hodnota reakce na součtový proud (lze změnit přepínačem DIP)		0,05 x In 0,10 x In 0,15 x In	S1 S2 S3
Hodnota reakce na nulové napětí (lze změnit přepínačem DIP)		0,30 x U _{N0} 0,05 x U _{N0} 0,15 x U _{N0} 0,20 x U _{N0} 0,25 x U _{N0} 0,40 x U _{N0}	U0 U1 U2 U3 U4 U5
Druh hlášení a automatické nulování hlášení Druh hlášení A (hlásicí relé přechodně, zobrazení trvale) automatické nulování (lze změnit přepínačem DIP) Druh hlášení B (hlásicí relé - uložení, zobrazení trvale) automatické nulování (lze změnit přepínačem DIP)		ne po 15 minutách po 30 minutách po 60 minutách ne po 15 minutách po 30 minutách po 60 minutách	M1 M2 M3 M4 M5 M6 M7 M8
Vstup nadřazeného nulovacího signálu		ne AC / DC 48 V...220 V DC 10 V...48 V	B0 B1 B2

VLASTNOST	KÓD	
Hlášení přechodného / trvalého zemního spojení jako funkce doby trvání zemního spojení (lze změnit přepínačem DIP) <ul style="list-style-type: none"> přechodné zemní spojení ihned, trvalé po 3 sekundách přechodné zemní spojení ihned, trvalé po > 15 sekundách obě hlášení, když zemní spojení trvá ≥ 3 sekundy obě hlášení, když zemní spojení trvá ≥ 30 sekund 	V0	
	V1	
	V2	
	V3	
Hlášení přechodných zemních spojení podle časové posloupnosti vzniku (lze změnit přepínačem DIP) <ul style="list-style-type: none"> jen první přechodné zemní spojení (nespustitelné) jen vždy poslední přechodné zemní spojení (spustitelné) 	N1	
	N2	
Návod k použití <ul style="list-style-type: none"> ne německy anglicky 	G0	
	G1	
	G2	

Příslušenství

Tester EWR pro zkoušení EWR 2, EWR 20 a EWR 21, EWR 22
--

3.2 Rozsah dodávky

- 3.2.1 Zásuvný modul pro montážní skříň 19" - 12TE / 3HE kompletní, bez doplňkových dílů (na vyžádání)
- 3.2.2 Pouzdro pro montáž na stěně kompletní, bez doplňkových dílů
- 3.2.3 Pouzdro pro montáž do rozváděče kompletní, bez doplňkových dílů
- 3.2.4 Pouzdro pro montáž na liště DIN 35 mm kompletní, bez doplňkových dílů

4. Montáž

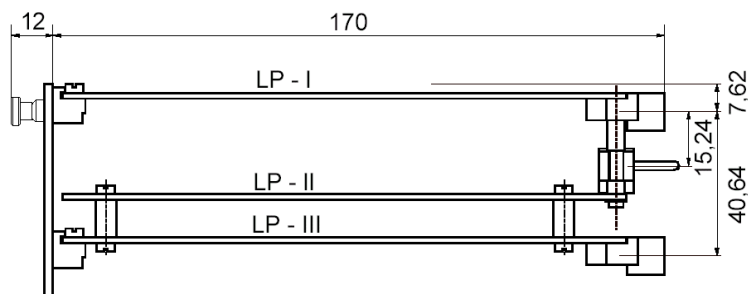
4.1 Zásuvný modul 12T (na vyžádání)

Skříň má prostor pro montáž 84 jednotek a tím 84 míst označených "n". Uvedené číslo místa je referenčním bodem pro montáž držáků vodiček desek plošných spojů a připojovacích prvků na zadní straně skříně.

Čísla míst

DPS	I	II	III
Držák vodiček	n	-	n+8
Konektor	n+1	n+4	n+9

Hmotnost: ≤ 1,1 kg

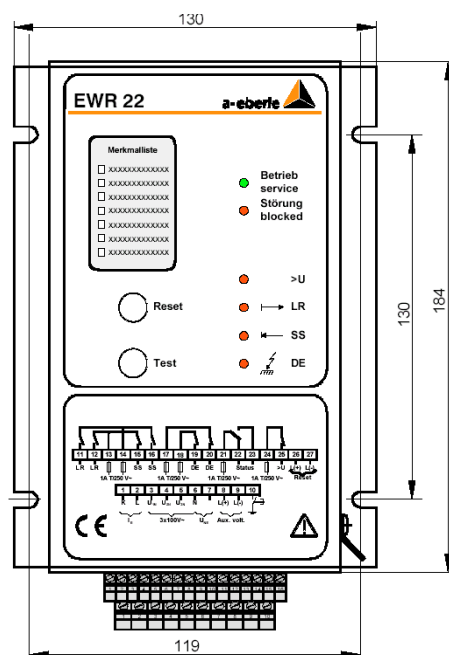


4.2 Pouzdro pro montáž na stěně

Relé přechodných zemních spojení lze ve zkompletovaném stavu připevnit šrouby přímo na montážní stěně.

Rozteče děr jsou 119 x 130 mm - průměry děr 6 mm

Hmotnost > 1,5 kg



Výška pouzdra
65 mm

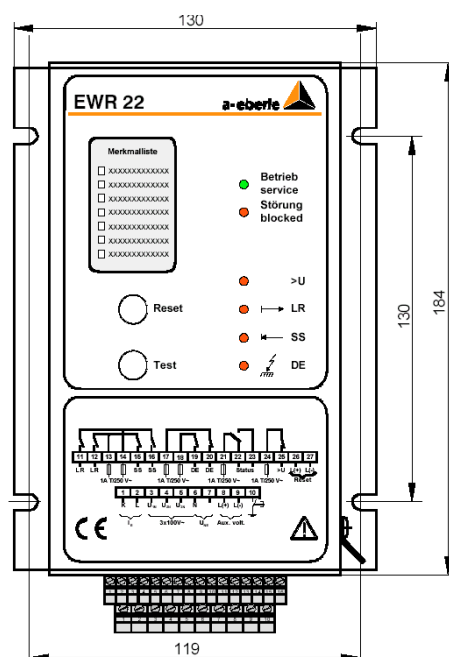
4.3 Pouzdro pro montáž do rozváděče

Relé přechodných zemních spojení lze ve zkompletovaném stavu připevnit čtyřmi šrouby zezadu na montážní stěně.

Rozměry výřezu v panelu jsou 101 x 180 mm,
rozteče děr 119 x 196 mm - průměry děr 4,5 mm

Tloušťka panelu > 1,5 mm

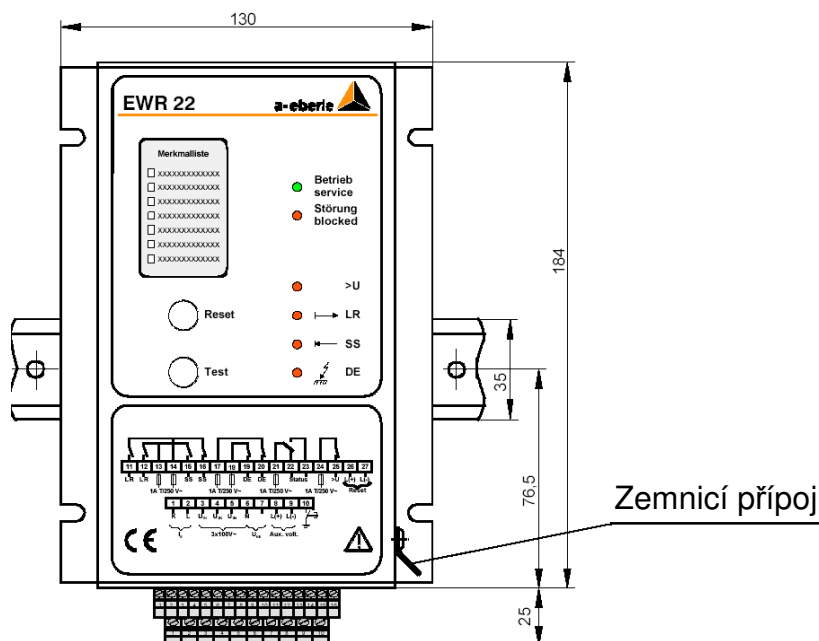
Hmotnost ≤ 1,5 kg



4.4 Pouzdro pro montáž na liště DIN 35 mm

Relé přechodných zemních spojení lze ve zkompletovaném stavu připevnit přímo na lištu DIN.

Hmotnost ≤ 1,5 kg



5. Připojení přívodů

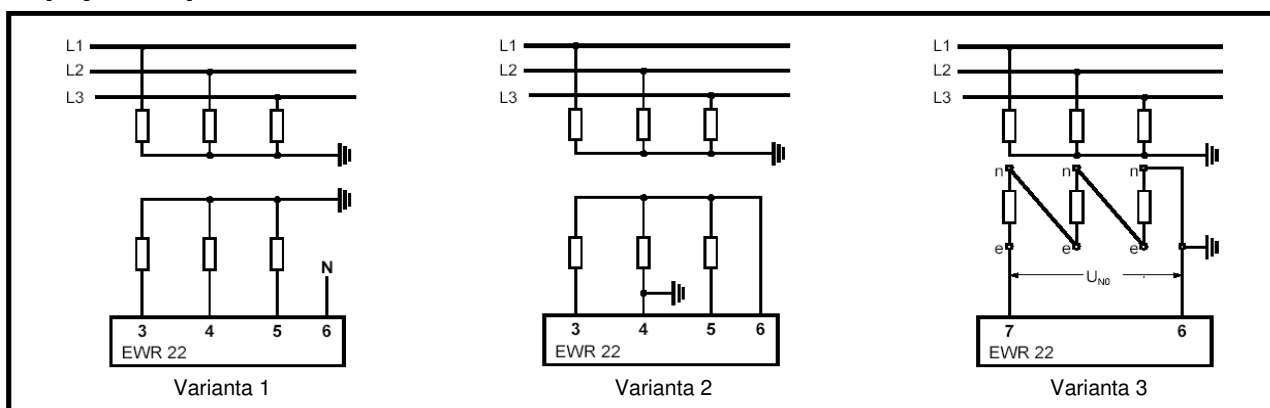
Upozornění

Z bezpečnostních důvodů nesmí být přívody během připojování pod napětím.

Při připojování proudového okruhu k a l dávejte prosím pozor na polaritu!

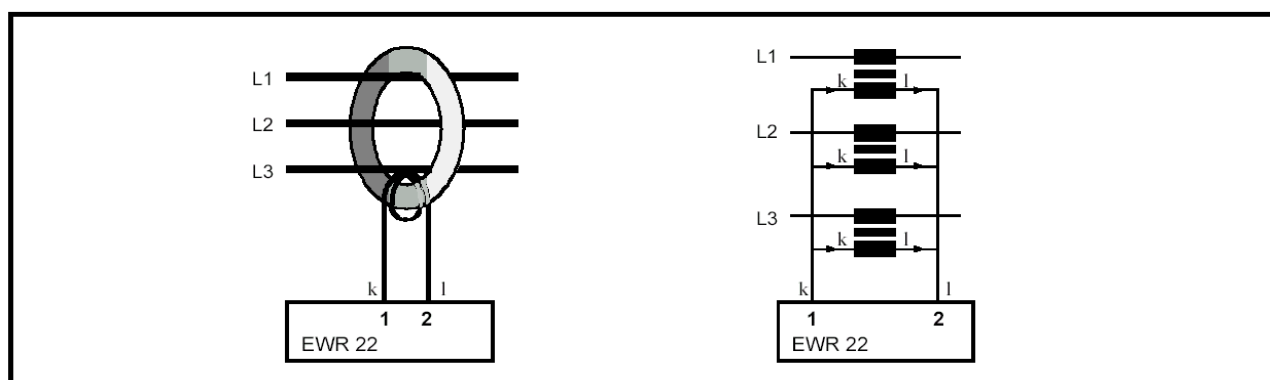
Záměna může případně způsobit obrácení zobrazení směru.

Připojení napětí



Uvědomte si prosím, že v případě varianty 3 se napájecí napětí musí přivádět vždy odděleně. Kód H0 nelze kombinovat s variantou 3.

Připojení proudu



5.1 Pouzdra

- Pouzdro pro montáž na stěně,
- pouzdro pro montáž do rozváděče,
- pouzdro pro montáž na liště DIN 35 mm

Šroubové svorky s ochranou proti samovolnému uvolnění;
nástrčná svorkovnice

Upozornění:

Svorkovnici vyjímejte jen při zkratovaném proudovém okruhu!

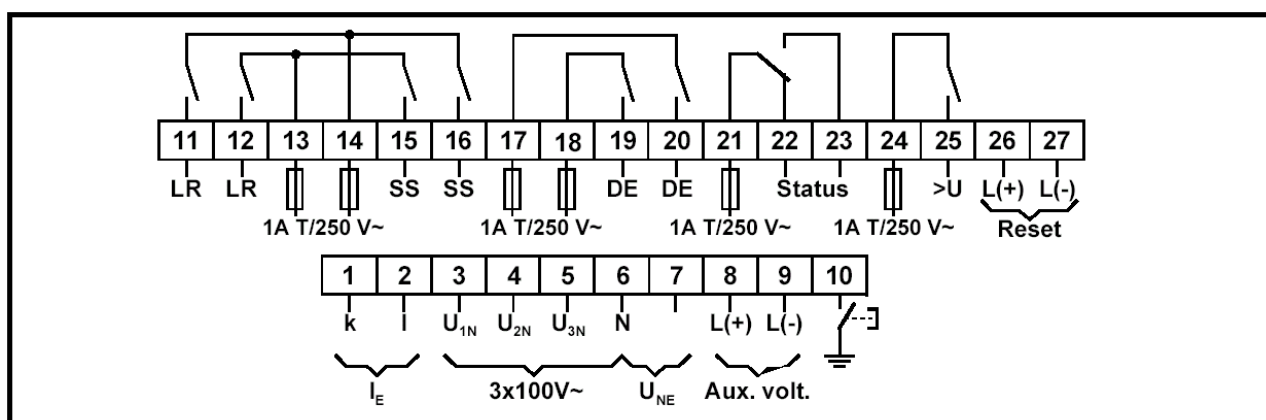
Přípustný průřez vodičů (drát / lanko)

napěťové, proudové okruhy, napájení	0,5...4,0 mm ²
hlásicí obvody	0,5...2,5 mm ²

6. Označení připojovacích svorek / kontaktů

Obsazení svorek Montáž na stěně

Měřené napětí	U_{1N}	3
	U_{2N}	4
	U_{3N}	5
	N	6
Nulové napětí	U_{NE}	7
Měřený proud	svorka měniče k	1
	svorka měniče l	2
Hlášení přechodného zemního spojení		
Vedení	pracovní kontakt 1	11
	pracovní kontakt 2	12
Přípojnice	pracovní kontakt 3	15
	pracovní kontakt 4	16
	vztažný kontakt pro 1 a 4	14
	vztažný kontakt pro 2 a 3	13
Status	pracovní kontakt	23
	klidový kontakt	22
	vztažný kontakt	21
Nulovací signál (reset)	L (+)	26
	L (-)	27
Nulovací signál (reset) (H0)		10
Trvalé zemní spojení	vztažný kontakt 1	17
	pracovní kontakt 1	20
	vztažný kontakt 2	18
	pracovní kontakt 2	19
Hlásič mezní hodnoty >U	vztažný kontakt	24
	pracovní kontakt	25
Napájení	L (+)	8
	L (-)	9
Uzemnění (PE) násuvným kontaktem AMP 6,3 mm		pouzdro



Připojovací schéma EWR 22

Upozornění: Připojení nulového napětí lze realizovat buď třemi přípoji U_{1N} , U_{2N} a U_{3N} (svorky 3...6) nebo přípojem U_{NE} (svorky 6; 7).

Současné připojení narušuje funkci přístroje.

7. Uvedení do provozu

Napájení: srovnejte druh a jmenovitou hodnotu s provozní hodnotou.

8. Zkouška funkce

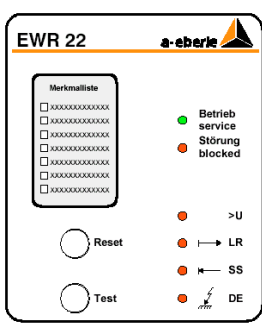
Každou hláscí funkci relé přechodných zemních spojení lze jednoznačně zkontrolovat i během provozu postupným tisknutím tlačítka „Test“.

Tlačítko „Test“	Kontrolky				
	Porucha	>U	LR	SS	DE
jednou	bliká	svítí	nesvítí	nesvítí	nesvítí
dvakrát	bliká	nesvítí	svítí	nesvítí	nesvítí
třikrát	bliká	nesvítí	svítí	svítí	nesvítí
čtyřikrát	bliká	nesvítí	nesvítí	nesvítí	svítí
pětkrát	nesvítí	nesvítí	nesvítí	nesvítí	nesvítí

Test lze předčasně ukončit stiskem tlačítka „Reset“. Přerušovaný test se po 15 minutách automaticky ukončí.

Během fáze testování jsou potlačena aktuální hlášení!

9. Hlášení

	Hlášení zemních spojení		
	červená LED	zelená LED	žlutá LED
<p>přechodné, vedení;</p> <p>trvalé zemní spojení;</p> <p>porucha</p>	<p>U_{NE} větší $>U$;</p> <p>řádný provoz</p>	<p>přechodné přípojnice</p>	

Relé s přepínacími kontakty pro každý směr

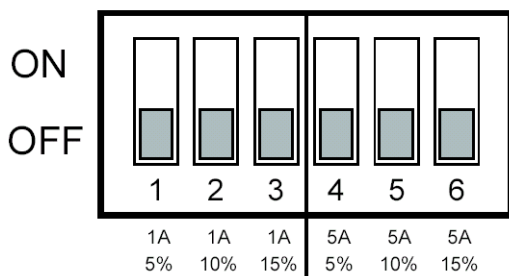
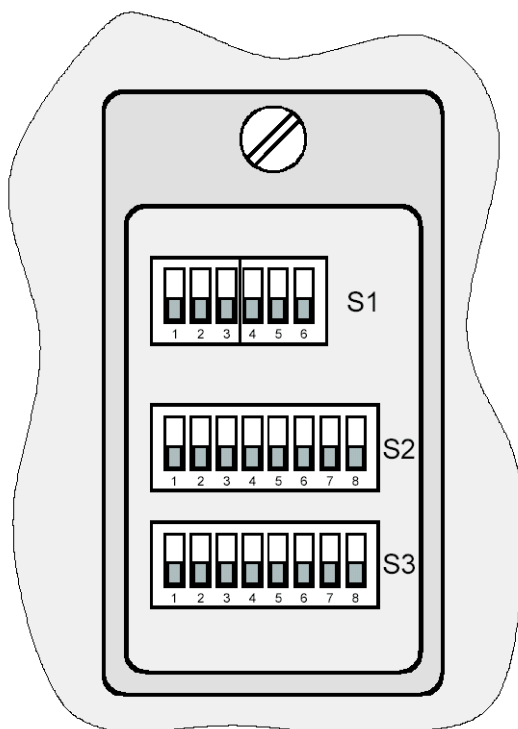
Spínané napětí ≤ AC 250 V, DC 220 V

Spínaný proud ≤ AC 2 A, DC 2 A

Spínaný výkon ≤ 60 W, 125 VA

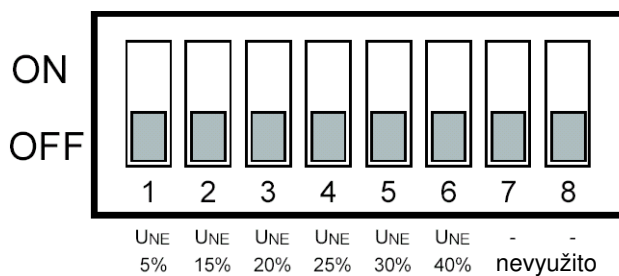
10. Změna na jiné parametry

Značení zleva doprava, když je základní deska nahoře.



S1

Proud zemního spojení

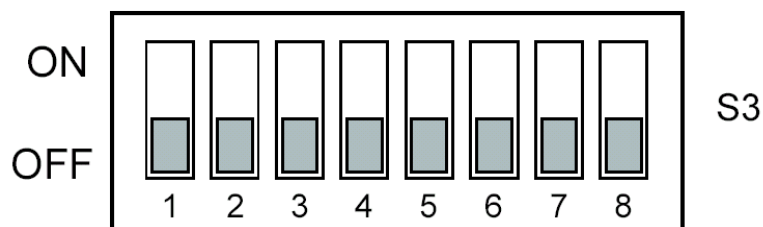


S2

Nulové napětí

Přepínač DIP S3

(zap/on = páčka přepínače nahoře; vyp/off = páčka přepínače dole)



Funkce	Vlastnost	Přepínač DIP			
		Č.	Poloha	Č.	Poloha
neobsazeno	-	8	-		
	-	8	-		
Automatické nulování	po 15 min.	6	zap	7	zap
	po 60 min.	6	zap	7	vyp
	po 30 min.	6	vyp	7	zap
	žádné	6	vyp	7	vyp
Výběr hlášení přechodných spojení	nespustitelné	5	zap		
	spustitelné	5	vyp		
Hlášení přechodného / trvalého zemního spojení jako funkce doby trvání zemního spojení					
přechodné zemní spojení ihned, trvalé po 3 sekundách		3	zap	4	zap
obě hlášení, když zemní spojení trvá ≥ 3 sekundy		3	vyp	4	zap
přechodné zemní spojení ihned, trvalé po >15 sekundách		3	zap	4	vyp
obě hlášení, když zemní spojení trvá ≥ 30 sekund		3	vyp	4	vyp
Druh hlášení A	relé - přechodně	2	zap		
Druh hlášení B	relé - uložení	2	vyp		
Hlášení přípojnice	vyp	1	zap		
	zap	1	vyp		

Zkouška funkce

Tester EWR pro zkoušení EWR 2, EWR 20 a EWR 21, EWR 22

a. eberle gmbh

Aalener Str. 30/32 D-90441 Nürnberg
Tel. 0911 / 62 81 08-0 FAX 0911 / 66 66 64
e-mail: info@a-eberle.de <http://www.a-eberle.de>