

Relé pro předvídání zhroutení sítě

Typ CPR-D

- * *v pouzdře pro montáž na stěnu*
- * *v pouzdře pro montáž do rozváděčů*
- * *jako 19“ zásuvná jednotka do montážní skříně*



Použití

Zhroutení (kolaps) elektrické napájecí sítě je pro provozovatele sítě stejně jako pro odběratele elektrické energie spojeno s velkými finančními ztrátami.

Co nejvčasnější rozeznání nebezpečné situace je předpokladem pro opatření, která mohou zhroutení zabránit.

Relé CPR-D (Collaps-Prediction-Relay) nového druhu pro předvídání zhroutení může napomoci při identifikaci zhroutení sítě v co nejranějším stádiu.

Události zhroutení v elektrických napájecích sítích se totiž dají vysvětlit pomocí teorie nelineární dynamiky, bifurkační teorie a teorie deterministického chaosu.

Tato přístrojová technika se používá především v sítích vysokého a velmi vysokého napětí.

Pro včasné rozeznání kritických situací v síti jsou k dispozici různé metody, které lze aplikovat postupně, současně, ale i navzájem nezávisle.

- Ve spojení s externí informací o odbočce je možné zjištění „plíživého zhroutení sítě“ metodou „tap/time“.
- Funkce kmitočtového relé (zjišťuje se a vyhodnocuje absolutní hodnota a gradient kmitočtu sítě)
- Měření nízkých kmitočtů a srovnání s referenčním modelem (fingerprint)
- Sledování procesu driftu napětí
- Sledování pohybu Ljapunovova exponentu
- Sledování profilu tlumení sítě

Vedle sledování napětí je především nutné průběžné a přesné měření všech kmitočtů v rozsahu 0,1 až 40 Hz, které se používají k vyhodnocení dynamiky zatížení a představují měřítko rezervy stability sítě.

K zjišťování fingerprintů se používají dva různé FFT, které pokrývají kmitočtový rozsah od 0,01Hz do 124,9Hz.

Rezervu stability lze definovat i vzdáleností systému od takzvaného Hopfova bodu.

Po dosažení Hopfova bodu síť přechází do nestabilního stavu. Tento přechod se nazývá Hopfova bifurkace.

Poloha Hopfova bodu je ale v každém případě funkcí dynamiky zatížení.

Přiblížení se Hopfovu bodu je indikováno různými kmitočtovými spektry, jimž lze vždy také přiřadit určitou globální dynamiku zatížení.

Spektra lze stimulovat torzními kmitými nebo výkyvy zatížení nebo kmitáním mezi elektrickými systémy.

CPR-D lze nasadit v každém místě elektrické sítě. Snímá jen napětí.

CPR-D poskytuje různé výstupní signály.

- předběžná výstraha zhroutení sítě
- výstraha zhroutení sítě
- odstavení regulátoru
- aktivace regulátoru po alarmové situaci

Každému výstupnímu signálu je prostřednictvím stavového automatu přiřazena určitá sada parametrů:

- podmínka spuštění
- podmínka nulování
- zpoždění odezvy
- zpoždění nulování

Jako analogové výstupy jsou navíc k dispozici miliampérové signály, jimž lze přiřadit různé parametry měření (např. Ljapunovův exponent).

Po „předběžné výstraze zhroutení sítě“ lze pomocí změny mA-výstupu „Ljapunovův exponent“ rozhodnout, zda se síť vyvíjí směrem ke kolapsu, setrvává v kritickém stavu nebo zda se parametry sítě mění ve směru stabilizace.

Z vývoje Ljapunovova exponentu lze kromě toho odvozovat strategie a iniciovat úkony, které zabrání zhroutení.

Alternativy zásahů:

- odpojení zátěže
- další činný výkon
- další jalový výkon
- rozdělení sítě do ostrůvků
- sloučení

Kritické změny sítě jsou navíc uloženy v záznamníku událostí s historií před událostí a po ní.

Doby před spuštěním a po něm lze volit individuálně. Zápis poruchy lze (v závislosti na poruše) zaznamenávat s intervalem snímání 0,5 ms, 10 ms, 5 s nebo 50 s a poskytuje takzvaný oscilografický obraz poruchy.

V zapisovačích poruch lze volitelně registrovat následující signály:

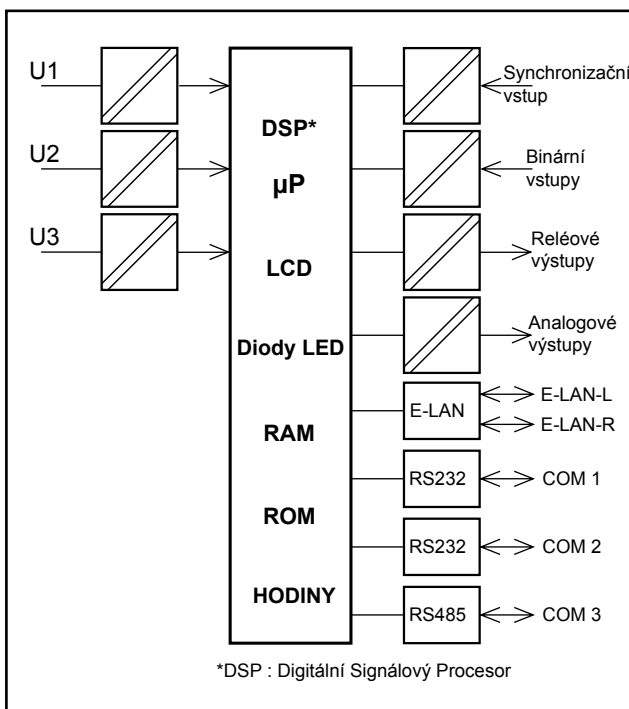
- hodnoty vzorků napětí sítě
- střední hodnoty napětí sítě
- hodnoty vzorků kmitočtu sítě
- střední hodnotu kmitočtu sítě
- gradient kmitočtu sítě
- binární vstupní signály
- binární výstupní signály

Shrnutí vlastností relé pro předvídání zhroutení CPR-D:

- Spektrální analýza s vysokým kmitočtovým rozlišením v rozsahu 0,01Hz až 124,9Hz
- Současné vyhodnocení charakteristik harmonických oscilací a srovnání s referenčním modelem (fingerprint)
- Detekce kmitočtových modelů specifických dle kolapsů (analýza fingerprintů)

- Na úrovni nezávislá spektrální analýza
- Analýza a vyhodnocení dynamiky systému
- Vyšetření koeficientu tlumení sítě
- Online výpočet Ljapunovova exponentu
- Zjišťování plíživých zhroutení sítě
- Funkce kmitočtového relé (střední hodnota, gradient)
- Funkce odstavení regulátoru napětí
- Funkce zapisovače poruch
- Lze realizovat různé strategie hlášení prostřednictvím několika parametrizovatelných binárních výstupů.

Popis



Funkce relé pro předvídání zhroutení sítě

Technické parametry

Předpisy a normy

IEC 1010/EN61010 (VDE 0411)
 CAN / CSA - C 22.2 No. 1010.1 - 92
 VDE 0110
 IEC 255 - 4
 EN 55011 : 1991
 EN 61326-1 : 1997 / A1 1998
 IEC 688 - 1
 IEC 529
 EN 50178 / VDE 0160 / 11.94 (v souč. době návrh)
 VDE0106 část 100
 DIN EN 50160
 CEI 1000



Vstupy střídavého napětí

Měřené napětí U_E 80 ... 120V (lze zvolit programovatelné)
 230V (E2)
 Tvar křivky libovolný
 Kmitočtový rozsah základní harmonické 45...50...60...65 Hz
 Vlastní spotřeba $\leq U^2 / 100 \text{ k}\Omega$
 Zatížitelnost 150 V trvale

Analogové výstupy (AA)

Počet viz Údaje pro objednávku
 Výstupní rozsah Y1...Y2 -20 mA...0...20 mA
 Y1 a Y2 programovatelné
 Oddělení potenciálů optoelektrický vazební člen
 Rozsah zátěže $0 \leq R \leq 8 \text{ V} / Y2$
 Střídavá složka $< 0,5 \% \text{ z } Y2$

Výstupy lze provozovat trvale nakrátko nebo naprázdno. Všechny výstupní přípoje jsou galvanicky oddělené od všech ostatních obvodů.

Binární vstupy (BB)

Řídicí signály U_{st} v rozsahu AC/DC
 48 V...230 V
 Tvary křivek obdélník, sinus
 Úroveň H $\geq 48 \text{ V}$
 Úroveň L $< 10 \text{ V}$
 Kmitočet signálu DC ... 50 Hz
 Zpoždění spínání volitelné v rozsahu
 1...999s
 Vstupní odpor 108 k Ω
 Oddělení potenciálů optoelektrický vazební člen; všechny vstupy
 jednopólově spojeny

Binární výstupy (BA)

Max. kmitočet spínání $\leq 1 \text{ Hz}$
 Oddělení potenciálů oddělené od všech
 potenciálů uvnitř přístroje
 Zatížení kontaktů AC: 250 V, 5 A ($\cos\phi = 1,0$)
 AC: 250 V, 3 A ($\cos\phi = 0,4$)
 DC: 220 V, 150 W
 spínaný výkon
 Počet spínacích cyklů $\geq 5 \cdot 10^5$ elektricky

Kontrola mezních hodnot

Mezní hodnoty programovatelné
 Doby odezvy programovatelné
 Indikace alarmů LED, programovatelné

Měřené veličiny

Napětí TRMS U_{12}, U_{23}, U_{31}
 Kmitočet f

Referenční podmínky

Referenční teplota $23^\circ\text{C} \pm 1 \text{ K}$
 Vstupní veličiny $U_E = 90 \dots 110\text{V}$
 Napájecí napětí $H = H_n \pm 1 \%$
 Kmitočet 50 Hz...60 Hz
 Zátěž (jen pro kódy M92; M94) $R_n = 4 \text{ V} / Y2 \pm 1 \%$
 Ostatní IEC 688 - část 1

Přenosové vlastnosti

Mezní chyba
 Napětí: 0,1 %,
 Kmitočet: 0,01 % (tzn. @ 50 Hz \Rightarrow 5 mHz)
 všechny chybové údaje se vztahují k Y2

Časy měřicích cyklů 10 ms, 5 s, 50 s, 10 min.

Kmitočet snímání 2,048 kHz pro záznamník
 efektivní hodnoty

Elektrická bezpečnost

Bezpečnostní třída	I
Stupeň znečištění	2
Přepětová kategorie	II, III

III	II
Napětové vstupy	Řídicí obvody
Napájecí napětí	Analogové výstupy
	Rozhraní COM, E-LAN

Pracovní napětí

50 V	120 V	230 V
E-LAN, COM1 ... COM3, Analogové výstupy	Napětový vstup	Napájecí napětí Binární vstupy Reléové výstupy

Rušivé emise

Skupina 1, třída mezních hodnot A
dle EN 55011:1991

Odolnost proti rušení

Elektrostatické výboje dle EN 61000-4-2:1995
Vzdušný výboj: 8 kV
Kontaktní výboj: 4 kV
Elektromagnetická pole dle ENV 50140:1993
příp. ENV 50204:1995
80 - 1000 MHz: 10 V/m
900 ± 5 MHz: 10 V/m
pulzně modulováno
Rychlé přechodné poruchové veličiny (bursts) dle EN 61000-4-4:1995
Napájecí napětí AC 230 V: 2 kV;
Datové vodiče: 1 kV
Poruchové veličiny na vodičích dle ENV 50141:1993
0,15 - 80 MHz: 10 Vef
Magnetická pole 50 Hz dle EN 61000-4-8:1993
30 A/m

Zkušební napětí	Skříň / pouzdro	Uh	COM	BA	BE	AA	U _E	
Skříň / pouzdro	Skříň	-	2,2	0,35	1,35	1,35	0,35	1,35
Napájecí napětí	Uh	2,2	-	3,7	2,9	2,9	3,7	2,6
Rozhraní COM	COM	0,35	3,7	-	2,3	2,3	0,5	2,8
Binární výstupy	BA	1,35	2,9	2,3	-	2,0	2,3	2,6
Binární vstupy (250 V)	BE	1,35	2,9	2,3	2,0	-	2,3	2,6
Analogové výstupy	AA	0,35	3,7	0,5	2,3	2,3	-	2,8
Vstupní napětí	U _E	1,35	2,6	2,8	2,6	2,6	2,8	0,5

Upozornění: Všechna zkušební napětí jsou střídavá napětí v kV, která se smějí připojit na 1 minutu.
COM1, COM2, COM3 se proti sobě navzájem zkoušejí napětím 0,5 kV.

Napájení

Charakteristika	H0	H1	H2
AC (interní)	80 V...120 V	-	-
AC	-	85...264 V	-
DC	-	88...280 V	18...72 V
Příkon	≤ 15 VA	≤ 15 VA	≤ 15 W
Kmitočet	50 Hz	50 Hz	-
Pojistka	T2 250 V	T2 250 V	T2 250 V

Pro všechny kódy platí:

Krátkodobé poklesy napětí trvající ≤ 80 ms nevedou ani ke ztrátě dat, ani k chybným funkcím.

Klimatická odolnost

Teplotní rozsah

Funkce (pouzdro)	-10 °C...+50 °C
Funkce (zásuvný modul)	-10 °C...+60 °C
Přeprava a skladování	-25 °C...+65 °C

Paměti

Parametry přístroje

sériový EEPROM s ≥ 1000 k zápisových/čtečích cyklů

RAM - data

laserem svařovaná lithiová baterie

Mechanická konstrukce**Zásuvný modul**

Průčelí	hliník, RAL 7035, šedá
Výška	3 U (132,5 mm)
Šířka	18 TE (91,44 mm)
Deska plošných spojů	160 mm x 100 mm
Hmotnost	≤ 1,0 kg
Stupeň krytí	
Zásuvný modul	IP 00
Konektor	IP 00
Montáž	dle DIN 41494, část 5
Konektor	DIN 41612

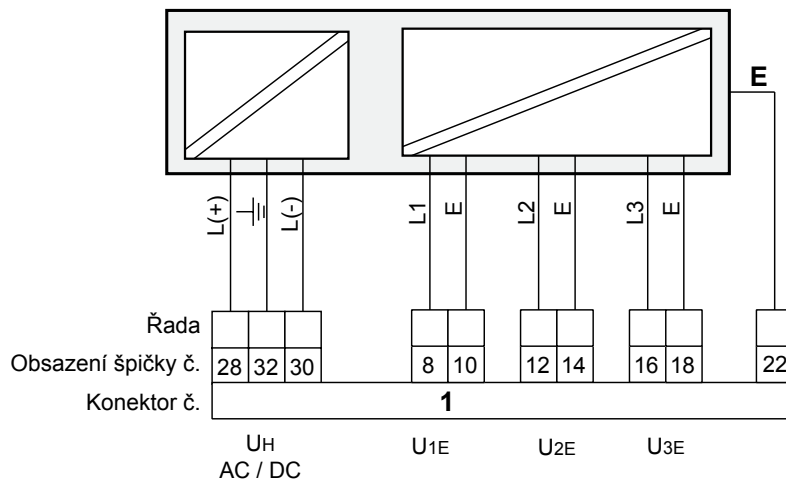
Obsazení konektorů 1 ... 5

Upozornění: Polohu konektorů viz strana 10 a 11

Konektor 1

Napájecí napětí, napět'ové vstupy

Vstupní napětí $U_{1E}...U_{3E}$ a napájecí napětí



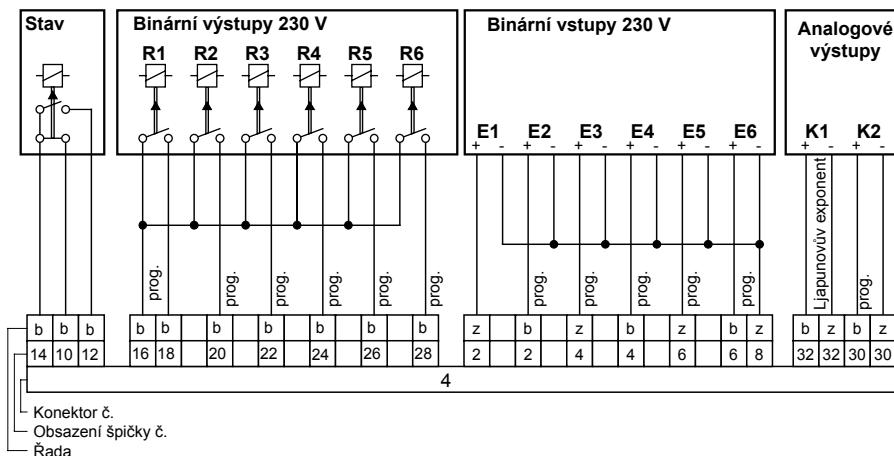
Označení		Funkce	Špička	Obsazení
Fázové napětí L1 (AC)	U_{1E}	L1	8	
		E	10	
Fázové napětí L2 (AC)	U_{2E}	L2	12	
		E	14	
Fázové napětí L3 (AC)	U_{3E}	L3	16	
		E	18	
Signálová zem	E		22	
Napájecí napětí	U_H	L (+)	28	
		L (-)	30	
		PE	32	

Napět'ové vstupy $U_{1E}...U_{3E}$ lze používat až do jmenovité hodnoty 110 V.

Konektor 4 - kód M92

Binární vstupy, výstupy

- Provedení s: 6 binárními vstupy
 6 binárními výstupy (spínací kontakt)
 1 stavovým relé
 2 analogovými výstupy

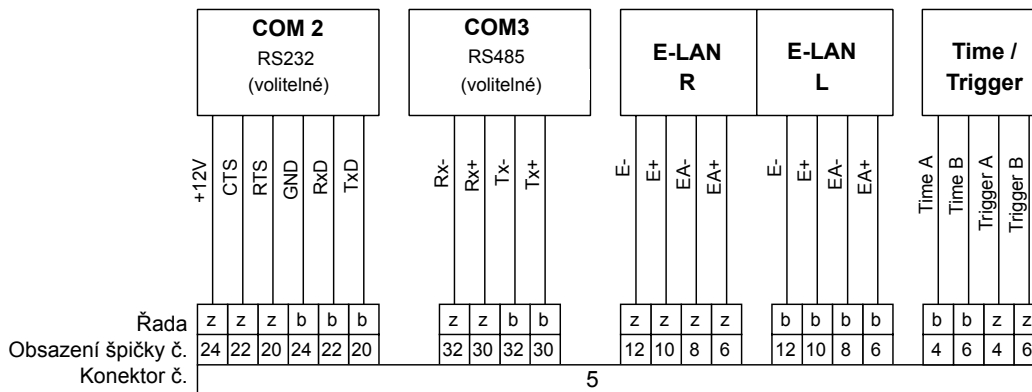


Označení	Relé	Funkce	Špička	Poznámky
Stav	Relé	rozpínací	b10	chybný provoz
		spínací	b12	normální provoz
		Pol	b14	
Binární výstupy 230 V	R1	spínací	b18	předběžná výstraha zhroucení
	R2	spínací	b20	výstraha zhroucení
	R3	spínací	b22	odstavení regulátoru
	R4	spínací	b24	aktivace regulátoru
	R5	spínací	b26	volně programovatelný
	R6	spínací		volně programovatelný
	R1...R6	Pol	b16	
Binární vstupy 230 V	E1	+	z2	potlačení hlášení zhroucení
	E2	+	b2	volně programovatelný
	E3	+	z4	volně programovatelný
	E4	+	b4	volně programovatelný
	E5	+	z6	volně programovatelný
	E6	+	b6	volně programovatelný
	E1...E6	GND	z8	
Analogové výstupy	K1	+	b32	Ljapunovův exponent
		-	z32	
	K2	+	b30	volně programovatelný
		-	z30	

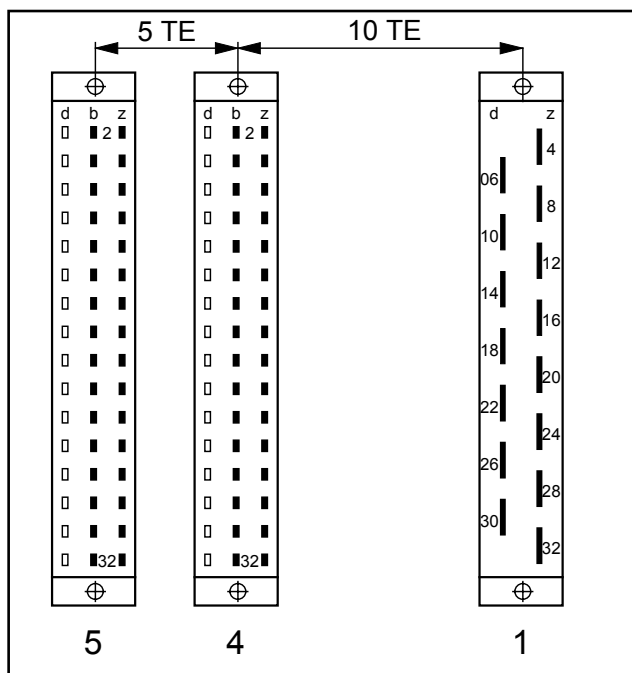
Konektor 5:

Rozhraní

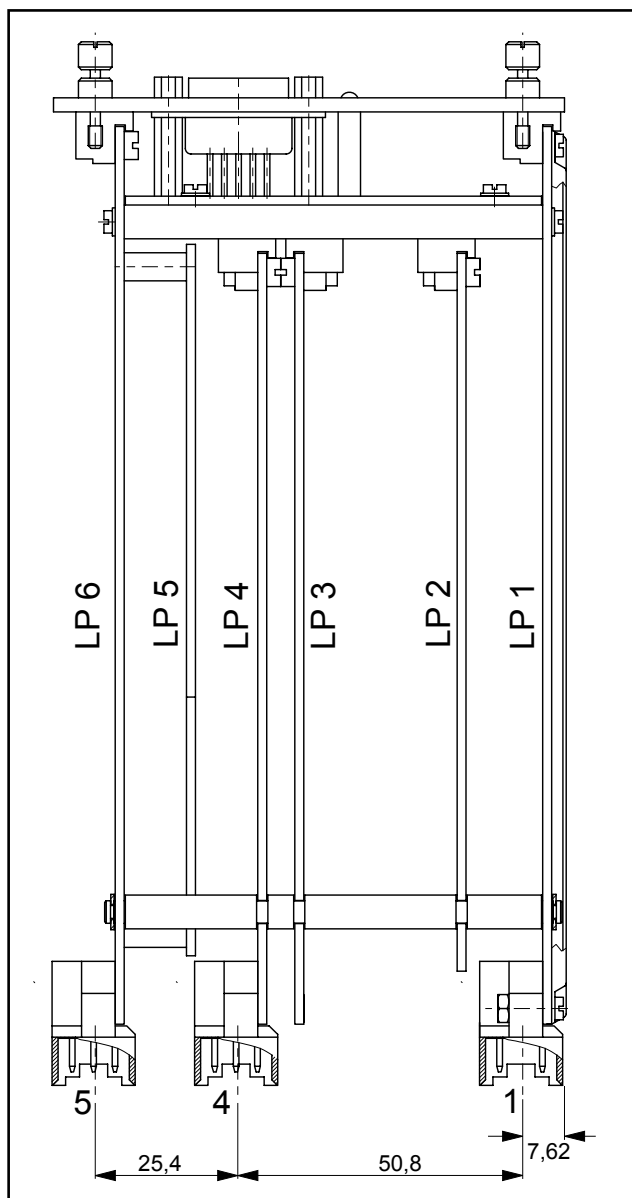
Komunikace COM2, COM3,
E-LAN, synchronizace sběrnice



Označení	Funkce	Špička	
COM 2 RS 232	+12 V	z24	
	CTS	z22	
	RTS	z20	
	GND	b24	
	RxD	b22	
	TxD	b20	
COM 3 RS 485	Rx -	z32	
	Rx +	z30	
	Tx -	b32	
	Tx +	b30	
E-LAN R	vpravo	E-	z12
		E+	z10
		EA-	z8
		EA+	z6
E-LAN L	vlevo	E-	b12
		E+	b10
		EA-	b8
		EA+	b6
Time	Time A	b4	
	Time B	b6	
Trigger	Trigger A	z4	
	Trigger B	z6	



Poloha konektorů



Poloha konektorů a desek plošných spojů

Montáž do 19“ skříně

Montážní skříň je rozdělena na 84 jednotek a tím 84 míst označených „n“. Určité číslo místa je vždy referenčním bodem pro montáž vodiček a připojovacích prvků na zadní straně skříně.

Číslo místa

Konektor	1	2	3	4	5
Vodítko	n	-	-	-	-
Šrouby	n	n+3	n+8	n+11	n+16

Pouzdra

CPR-D je velmi flexibilní i co se týče pouzder. V následujícím jsou představena některá možná provedení pouzder. Za standardní pouzdro považujeme obě konstrukční provedení uvedená pod kódy B90 a B92. Protože je počet vstupů, výstupů, rozhraní COM atd. 19“ zásuvného modulu mnohem vyšší než počet svorek, který je k dispozici na pouzdře, je nutno u konstrukčních provedení B90...B92 stanovit obsazení svorek individuálně.

Materiál	umělá hmota
Stupeň krytí	pouzdro IP 65
Hmotnost	≤ 1,5 kg
Rozměry	viz strana 19
Připojovací prvky	šroubové svorky

Sériová rozhraní

Rozhraní RS232

CPR-D disponuje dvěma sériovými rozhraními RS232 (COM1, COM2). COM1 je přístupné na průčelí přístroje, COM2 na zadním konektoru.

COM2 slouží k připojení regulačního systému k nadřazeným řídicím systémům nebo modemům.

Připojovací prvky

COM1 konektor Sub Min D na průčelí přístroje, obsazení špiček jako PC

COM2 konektor (deska plošných spojů LP4)

Možnosti připojení PC, terminál, modem PLC

Počet datových bitů/protokol parita 8, sudá, žádná, lichá

Přenosová rychlost bit / s 1200, 2400, 4800, 9600, 19200, 38400, 57600, 76800, 115200

Handshake RTS / CTS nebo X_{ON} / X_{OFF}

Rozhraní RS485

Každé CPR-D disponuje standardně dvojitým rozhraním E-LAN. Slouží k sběrníkovému spojení s PQI-D, s regulátory napětí REG-D, regulátory Petersenových tlumivek REG-DP nebo se systémem lokalizace zemních spojení EORSys.

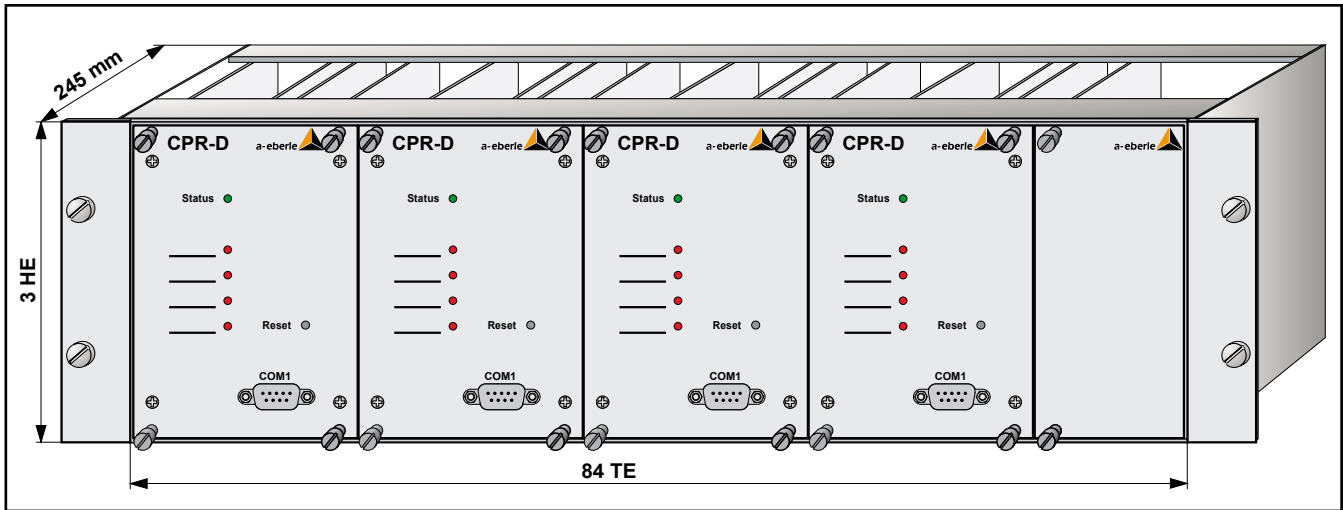
E-LAN (Energy-Local Area Network, lokální energetická síť)

Charakteristiky

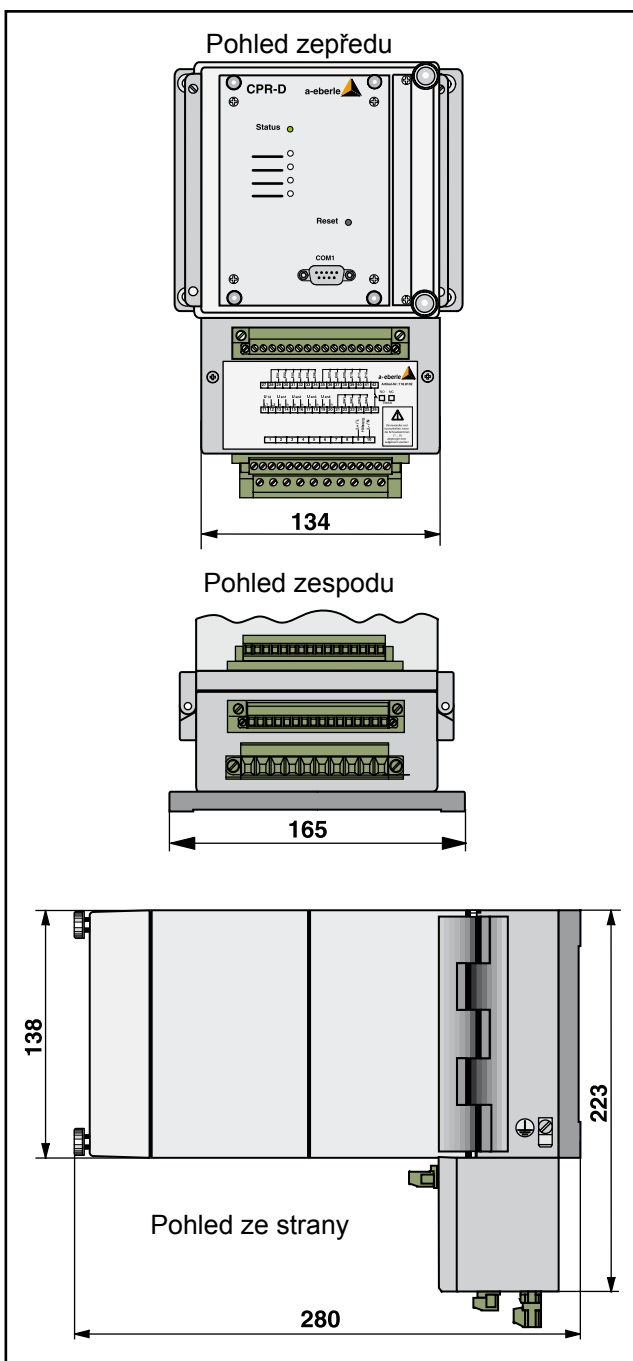
- lze adresovat 255 účastníků
- struktura typu multimaster
- zabudovaná funkce opakovače
- otevřený kruh, sběrnice nebo kombinace obou
- protokol SDLC/HDLC
- přenosová rychlost 62,5 nebo 125 kbit / s
- délka zprávy 10... 30 byte
- střední průchodnost cca 100 zpráv / s

COM3

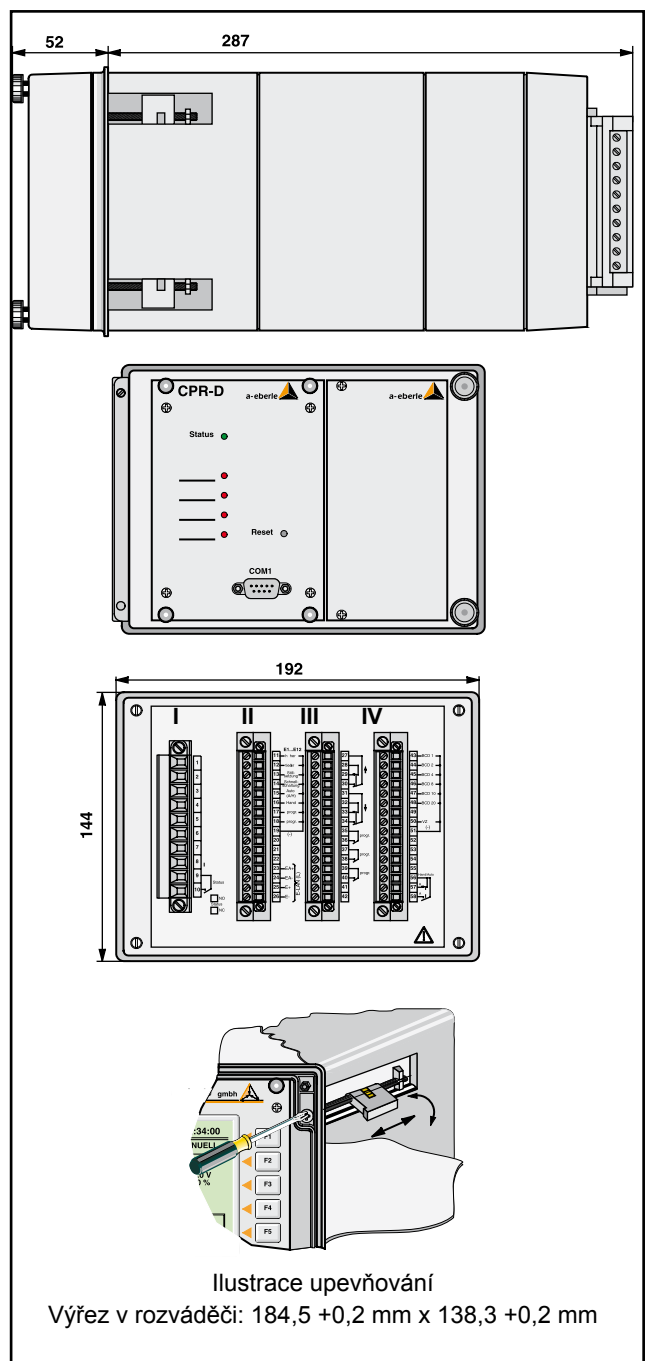
K připojení modulů interface (BIN-D, ANA-D) v libovolné kombinaci ke každému CPR-D.



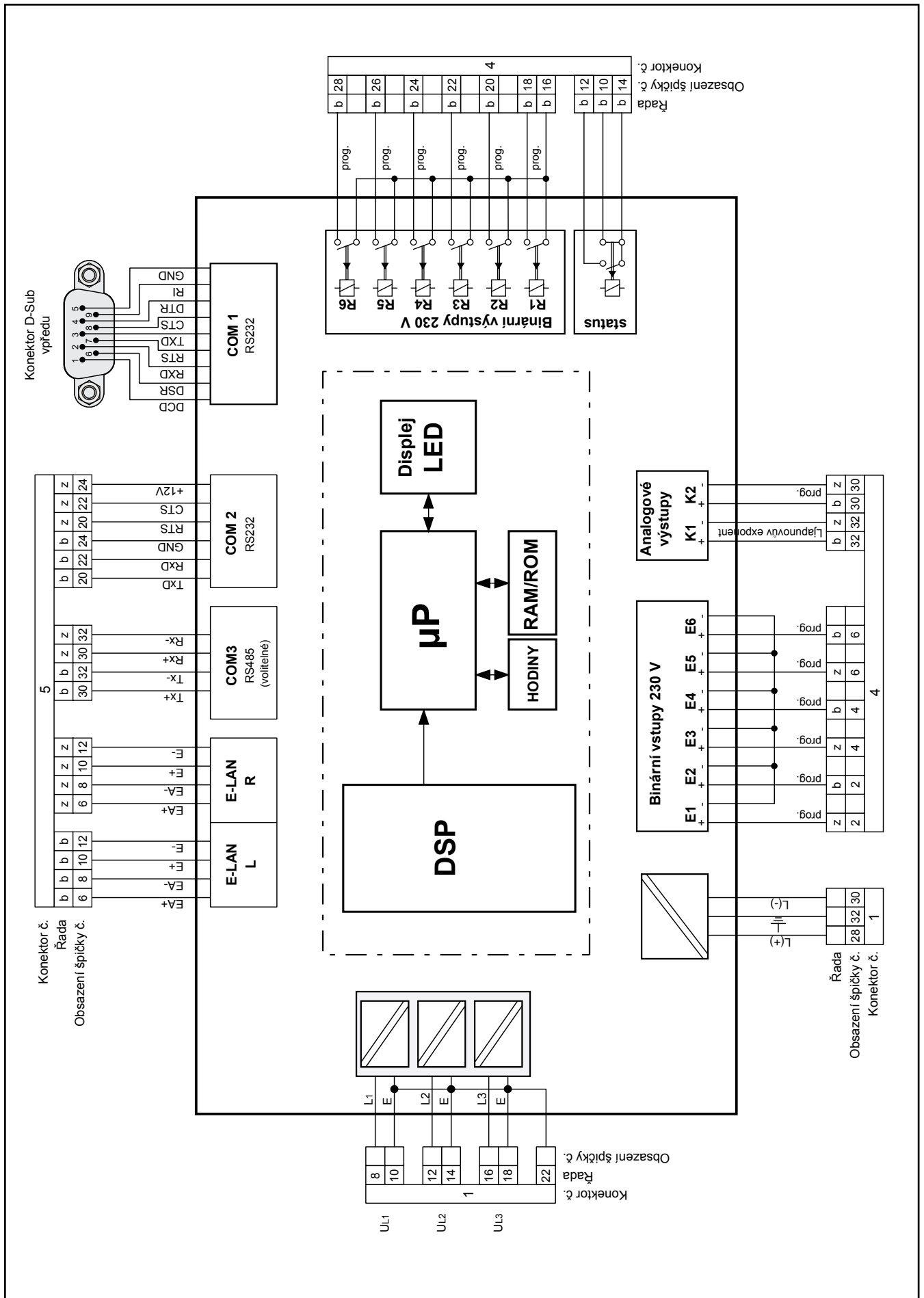
19" zásuvná karta v montážní skříni 84 TE, kód B92



Pouzdro pro montáž na stěnu 20TE, kód B90



Pouzdro pro montáž do rozváděče 30TE, kód B91



Blokové schéma zapojení - kód M92

Údaje pro objednávku

Pro stanovení údajů pro objednávku platí:

- Z kódů se stejnými velkými písmeny smí být zvolen jen jeden.
- Jestliže za velkými písmeny kódu následují číslice 9, je nutný doplňující text.
- Jestliže za velkými písmeny kódu následují jen nuly, nemusí se tento kód v objednávce uvádět.

VLASTNOST	KÓD		
Relé pro předvídání zhroutení sítě (18 TE, 3 HE) pro sítě vysokého a velmi vysokého napětí se dvěma rozhraními E-LAN ke komunikaci s REGSys komponentami: REG-D, REG-DA, REG-DP, MMU-D, REG-DM a EOR-D vybavené rozhraním COM 1, COM 2 a COM 3 včetně software WinREG	CPR-D		
Konstrukční provedení 19" zásuvná karta pouzdro pro montáž na stěnu 20TE (zapojení dle dohody) pouzdro pro montáž do rozváděče 30TE (zapojení dle dohody) vestavěno do 19" rámu nebo skříně (konstrukční provedení a zapojení dle dohody)	B01 B90 B91 B92		
Napájecí napětí AC 85V ... 110V ... 264V / DC 88V ... 220V ... 280V DC 18V ... 60V ... 72V	z měřené sítě H0 H1 H2		
Vstupy a výstupy ne s 6 programovatelnými binárními výstupy a 6 programovatelnými binárními vstupy, stavové relé s 6 programovatelnými binárními výstupy, 6 programovatelnými binárními vstupy, 2 programovatelnými analogovými výstupy, stavové relé	M00 M91 M92		
Návod k použití německy anglicky francouzsky španělsky italsky	G1 G2 G3 G4 G5		

Kontaktní adresa:

GMC – měřicí technika, s.r.o.
Fügnerova 1a
678 01 Blansko
Tel.: 516 410 905-6
Fax: 516 410 907
E-mail: gmc@gmc.cz
Internet: www.gmc.cz